

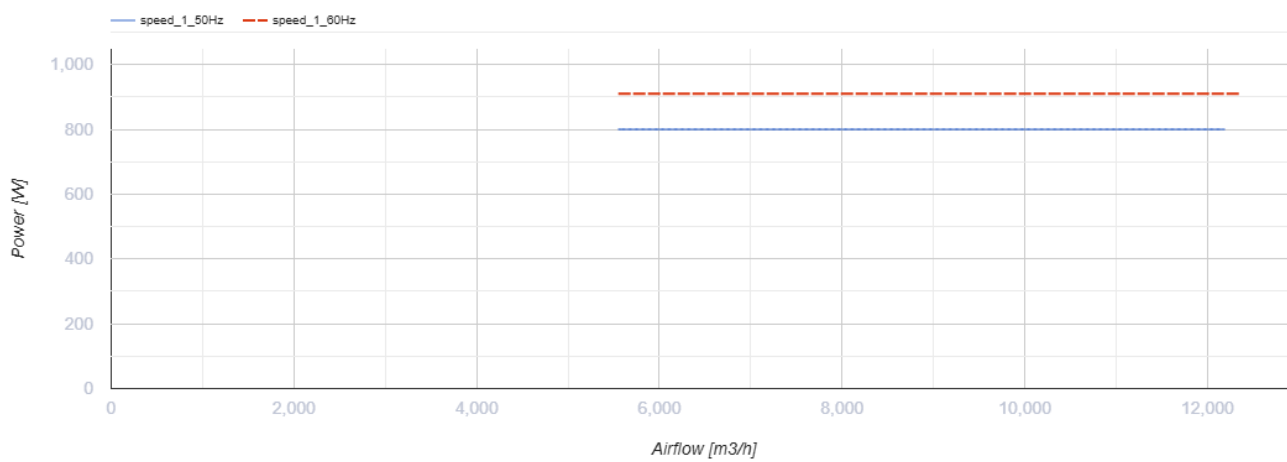
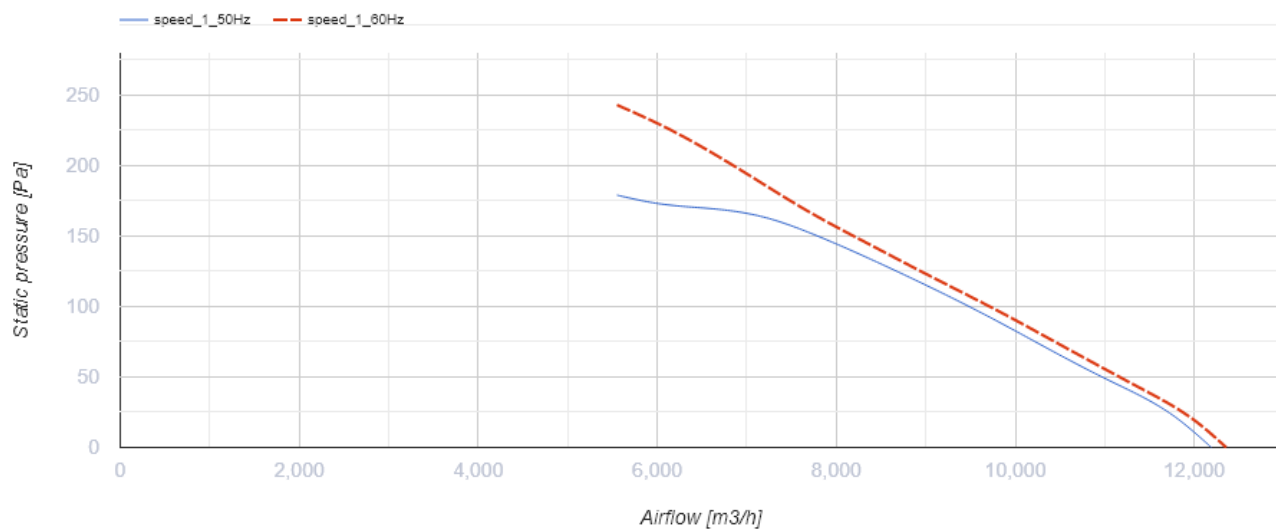


## Axis-F 630 4D

Осевые канальные вентиляторы

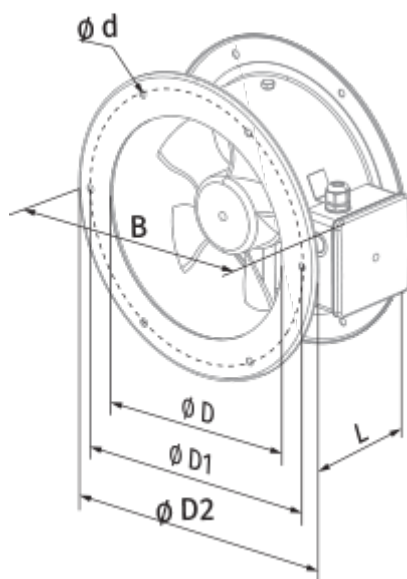
- Максимальный расход воздуха: 12200
- Уровень звукового давления LpA на расстоянии 3 м: 69
- Тип двигателя: АС
- Тип крыльчатки: Осевой
- Материал корпуса: Сталь с полимерным покрытием
- Установка в любом положении

	Единица измерения	Axis-F 630 4D
Размер подключаемого воздуховода	мм	630
Скорость	-	1
Минимальное напряжение питания	В	400
Максимальное напряжение питания	В	400
Частота сети питания	Гц	50/60
Номинальная мощность	Вт	800
Максимальный ток	А	1.6
Максимальный расход воздуха	м <sup>3</sup> /час	12200
Уровень звукового давления LpA на расстоянии 3 м	дБ(А)	69
Вес	кг	16.4
Максимальная температура перемещаемого воздуха	°С	60
Минимальная температура перемещаемого воздуха	°С	-30
Класс защиты	-	IPX4




## Размеры

ØD	ØD1	ØD2	Ød	B	L
645	674	715	11,5	740	250



## Аксессуары

### Тиристорные регуляторы скорости

Наименование	Фото	Описание
<a href="#">CDT E1.8</a>		Регулятор скорости тиристорный