

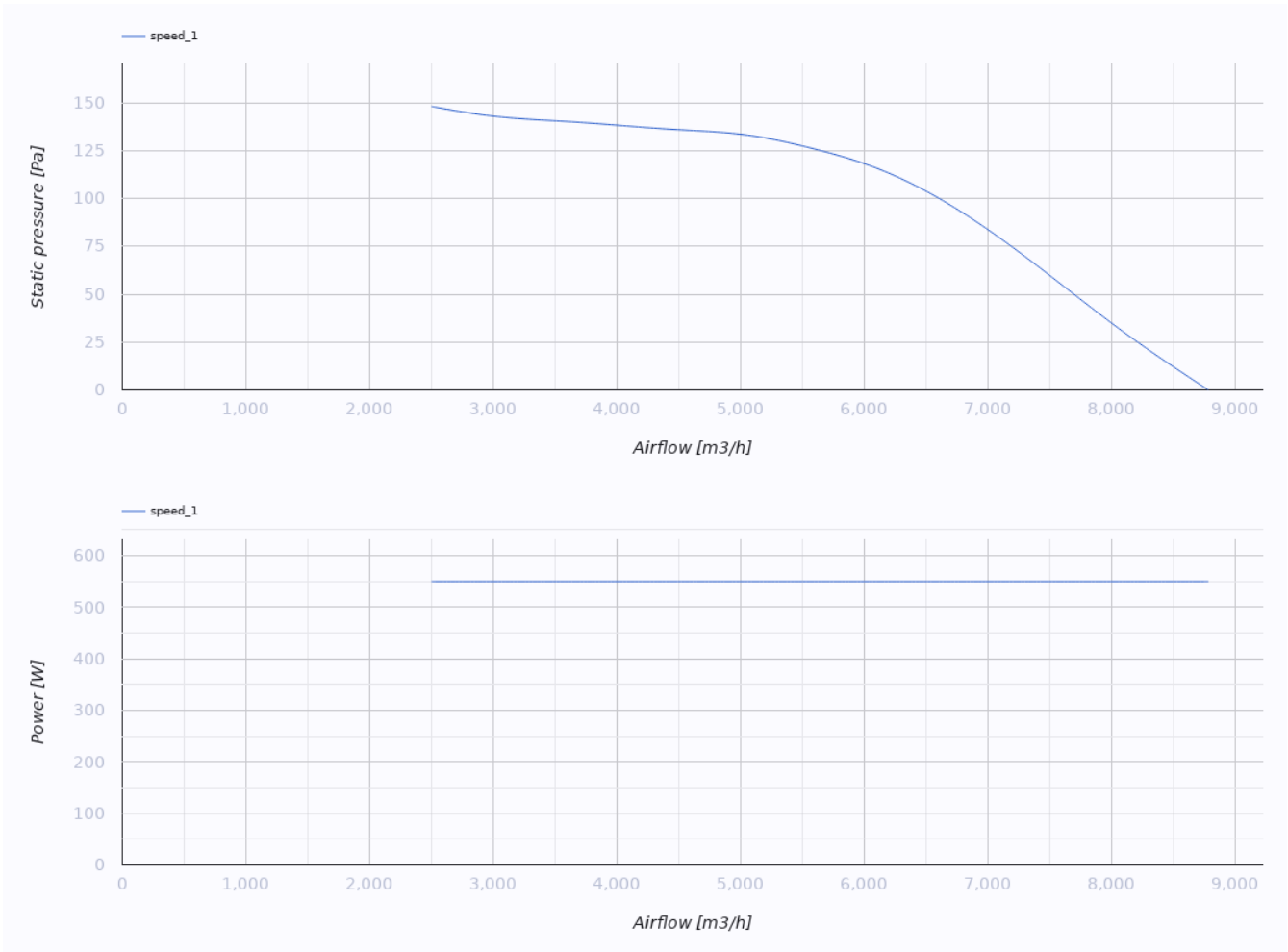


Axis-F 550 6E

Осевые канальные вентиляторы

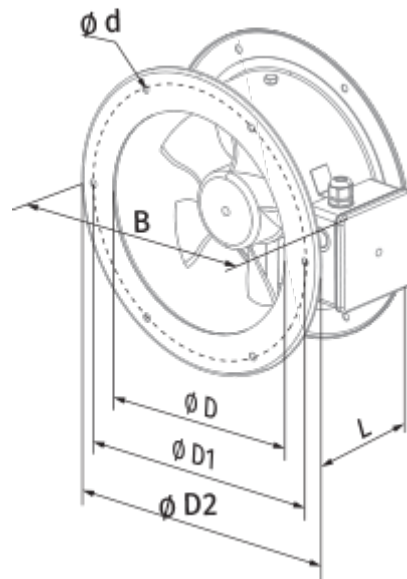
- Уровень звукового давления LpA на расстоянии 3 м: 58
- Тип крыльчатки: Осевой
- Материал корпуса: Сталь с полимерным покрытием
- Установка в любом положении

	Единица измерения	Axis-F 550 6E
Фазность	-	1
Минимальное напряжение питания	В	220
Максимальное напряжение питания	В	240
Частота сети питания	Гц	50
Номинальная мощность	Вт	330
Максимальный ток	А	1.6
Максимальный расход воздуха	м³/час	6400
Уровень звукового давления LpA на расстоянии 3 м	дБ(А)	58
Вес	кг	13.9
Максимальная температура перемещаемого воздуха	°С	60
Минимальная температура перемещаемого воздуха	°С	-30
Класс защиты	-	IP24
Класс защиты привода	-	IP54
Материал крыльчатки	-	Сталь с полимерным покрытием



Размеры

ØD	ØD1	ØD2	Ød	B	L
565	605	636	11,5	660	230



Экодизайн

Торговая марка	Blauberg
Модель	Axis-F 550 6E
Тип привода	External MSD or VSD
Тип теплообменника	Нет
Статическое давление при номинальном расходе воздуха (Па)	120
Максимальные внешние утечки (%)	2.7
Статическая эффективность (%)	34.7
Декларируемый тип вентиляционной единицы	NRVU UVU
Эффективная мощность (кВт)	0.581
Sound power level (дБ(A))	90