

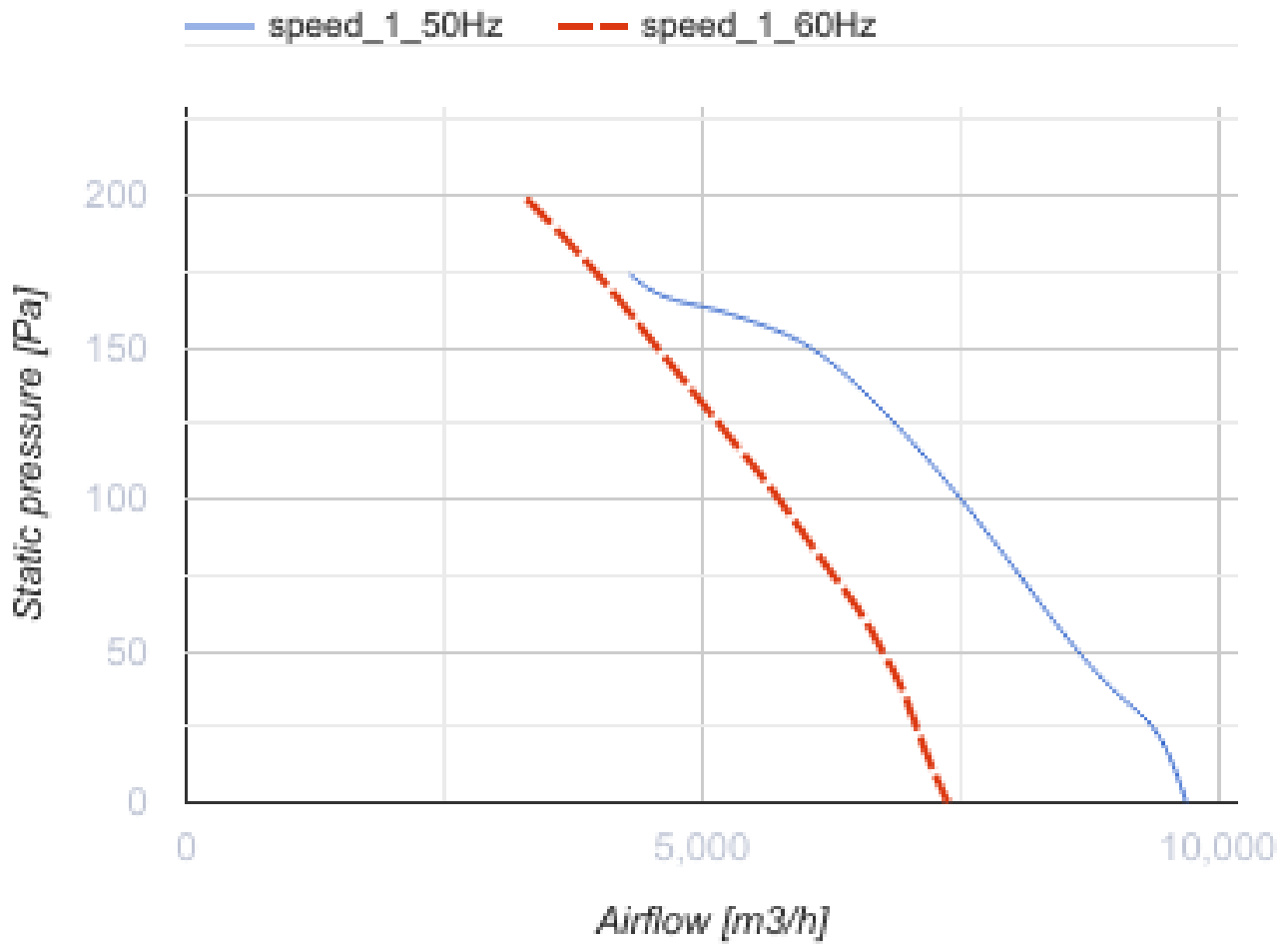


Axis-F 550 4D

Осевые каналные вентиляторы

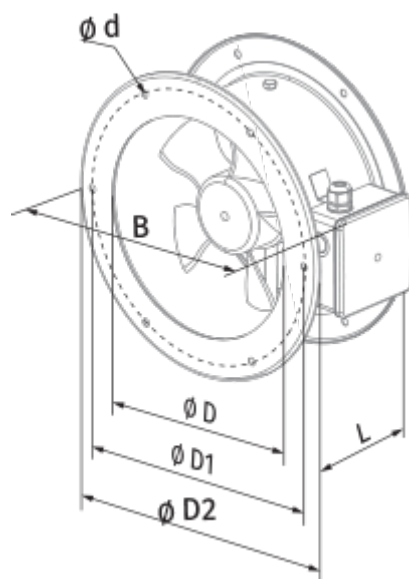
- Максимальный расход воздуха: 9700
- Уровень звукового давления LpA на расстоянии 3 м: 64
- Тип двигателя: АС
- Тип крыльчатки: Осевой
- Материал корпуса: Сталь с полимерным покрытием
- Установка в любом положении

| | Единица измерения | Axis-F 550 4D |
|--|---------------------|---------------|
| Размер подключаемого воздуховода | мм | 550 |
| Скорость | - | 1 |
| Минимальное напряжение питания | В | 400 |
| Максимальное напряжение питания | В | 400 |
| Частота сети питания | Гц | 50/60 |
| Номинальная мощность | Вт | 750 |
| Максимальный ток | А | 1.5 |
| Максимальный расход воздуха | м ³ /час | 9700 |
| Уровень звукового давления LpA на расстоянии 3 м | дБ(А) | 64 |
| Вес | кг | 13.9 |
| Максимальная температура перемещаемого воздуха | °С | 60 |
| Минимальная температура перемещаемого воздуха | °С | -30 |
| Класс защиты | - | IPX4 |




Размеры

| ØD | ØD1 | ØD2 | Ød | B | L |
|-----|-----|-----|------|-----|-----|
| 565 | 605 | 636 | 11,5 | 660 | 230 |



Аксессуары

Другие аксессуары

| Наименование | Фото | Описание |
|--------------------------|---|--------------------------------|
| CDT E1.8 |  | Регулятор скорости тиристорный |