

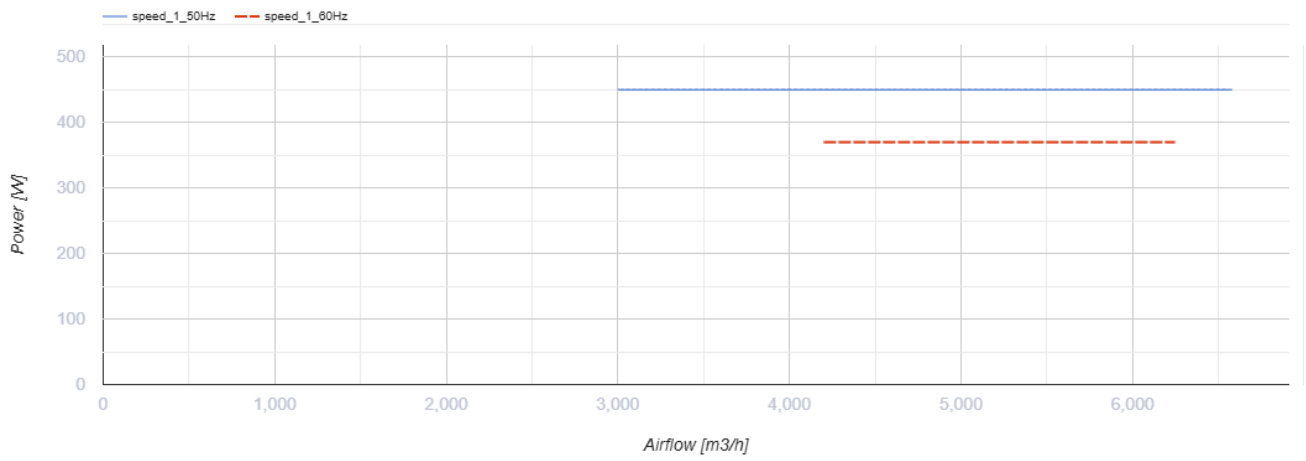
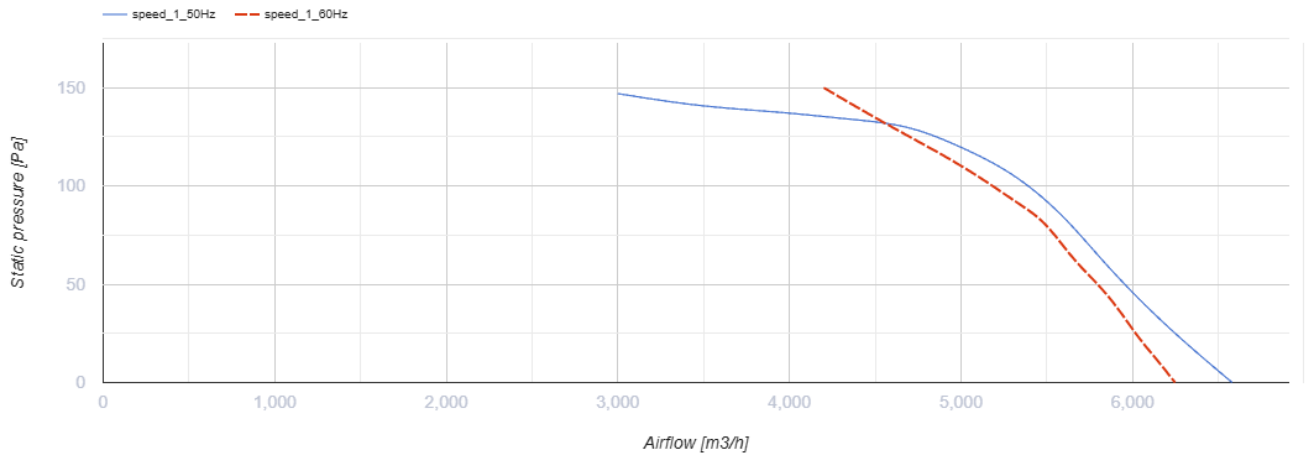


Axis-F 500 4D

Осевые каналные вентиляторы

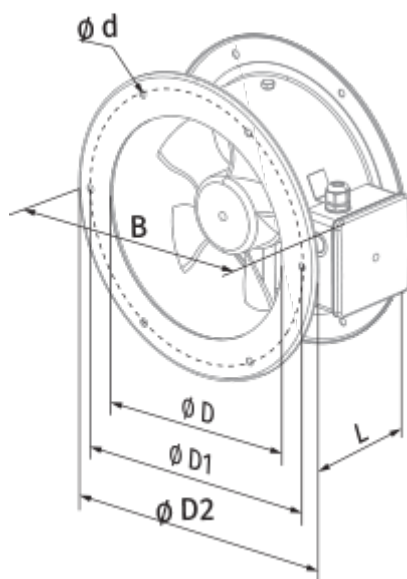
- Максимальный расход воздуха: 6570
- Уровень звукового давления LpA на расстоянии 3 м: 60
- Тип двигателя: АС
- Тип крыльчатки: Осевой
- Материал корпуса: Сталь с полимерным покрытием
- Установка в любом положении

	Единица измерения	Axis-F 500 4D
Размер подключаемого воздуховода	мм	500
Скорость	-	1
Минимальное напряжение питания	В	400
Максимальное напряжение питания	В	400
Частота сети питания	Гц	50/60
Номинальная мощность	Вт	450
Максимальный ток	А	0.9
Максимальный расход воздуха	м ³ /час	6570
Уровень звукового давления LpA на расстоянии 3 м	дБ(А)	60
Вес	кг	11
Максимальная температура перемещаемого воздуха	°С	60
Минимальная температура перемещаемого воздуха	°С	-30
Класс защиты	-	IPX4




Размеры

ØD	ØD1	ØD2	Ød	B	L
515	541	570	9,5	600	220



Аксессуары

Тиристорные регуляторы скорости

Наименование	Фото	Описание
CDT E1.8		Регулятор скорости тиристорный