

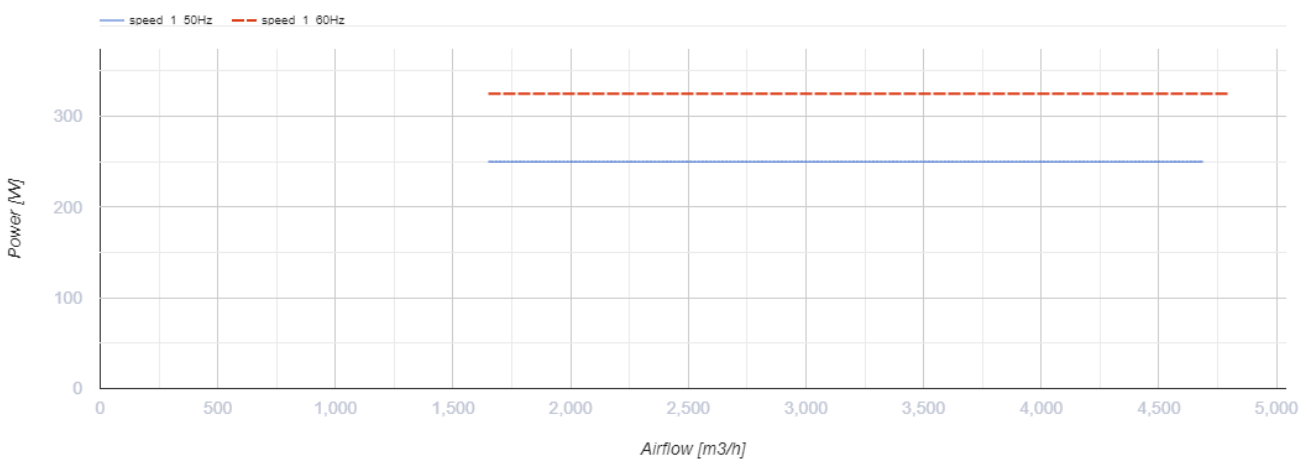
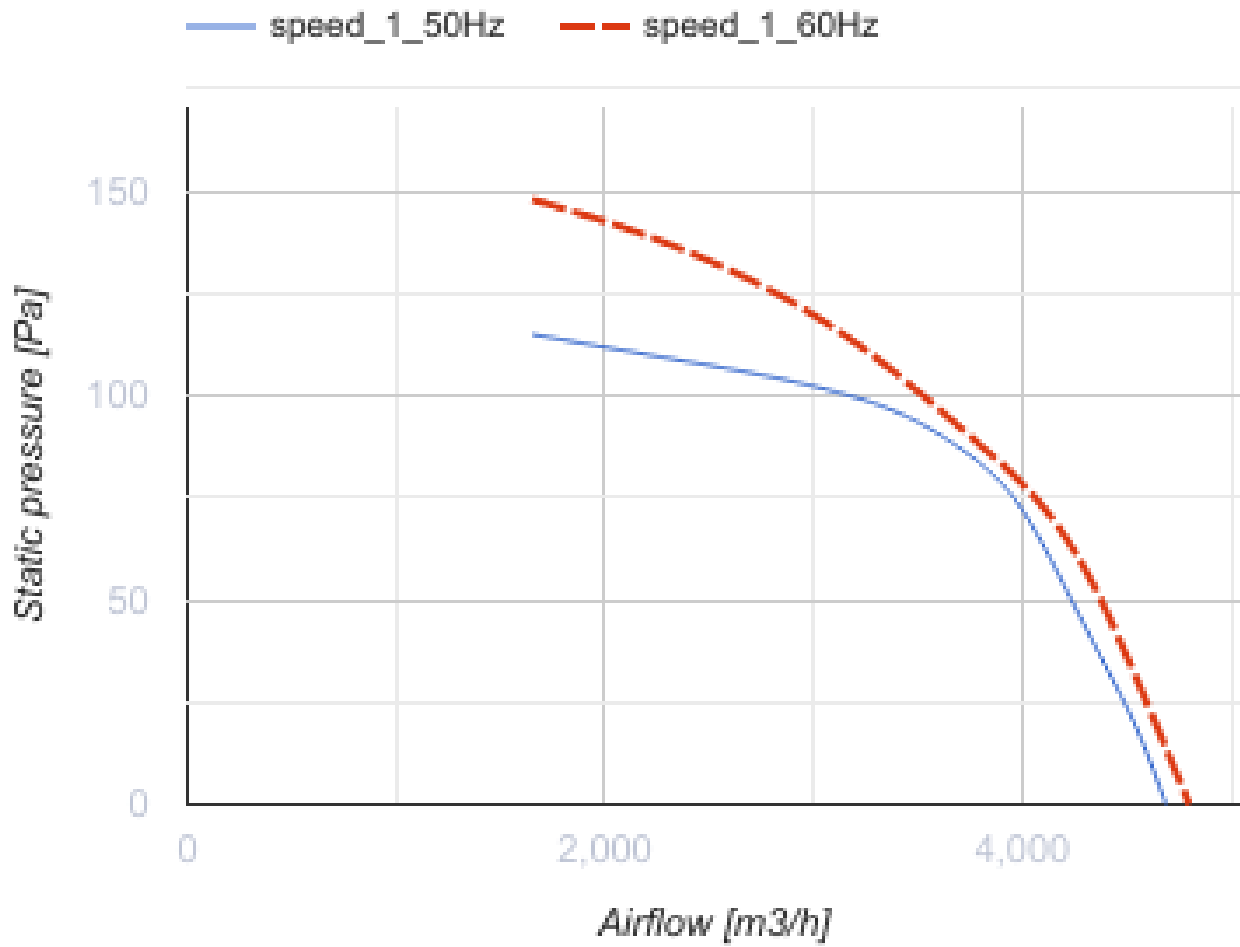


Axis-F 450 4E

Осевые каналные вентиляторы

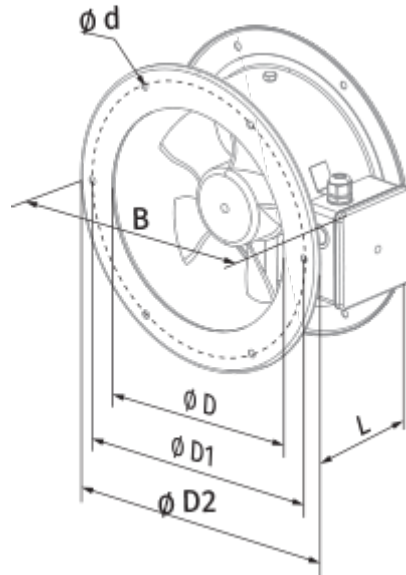
- Максимальный расход воздуха: 4680
- Уровень звукового давления LpA на расстоянии 3 м: 56
- Тип двигателя: АС
- Тип крыльчатки: Осевой
- Материал корпуса: Сталь с полимерным покрытием
- Установка в любом положении

	Единица измерения	Axis-F 450 4E
Размер подключаемого воздуховода	мм	450
Скорость	-	1
Минимальное напряжение питания	В	220
Максимальное напряжение питания	В	240
Частота сети питания	Гц	50/60
Номинальная мощность	Вт	250
Максимальный ток	А	1.2
Максимальный расход воздуха	м ³ /час	4680
Уровень звукового давления LpA на расстоянии 3 м	дБ(А)	56
Вес	кг	9.1
Максимальная температура перемещаемого воздуха	°С	60
Минимальная температура перемещаемого воздуха	°С	-30
Класс защиты	-	IPX4



Размеры

$\varnothing D$	$\varnothing D1$	$\varnothing D2$	$\varnothing d$	B	L
462	487	515	9,5	550	200




Экодизайн

Торговая марка	Blauberg
Модель	Axis-F 450 4E
Тип привода	External MSD or VSD
Тип теплообменника	Нет
Номинальный расход воздуха (м ³ /с)	1.003
Статическое давление при номинальном расходе воздуха (Па)	90
Максимальные внешние утечки (%)	2.7
Статическая эффективность (%)	32
Эффективная мощность (кВт)	0.288
Sound power level (дБ(А))	84
Декларируемый тип вентиляционной единицы	NRVU UVU

Аксессуары

Другие аксессуары

Наименование	Фото	Описание
CDT E1.8		Регулятор скорости тиристорный