



## Axis-F 450 4D

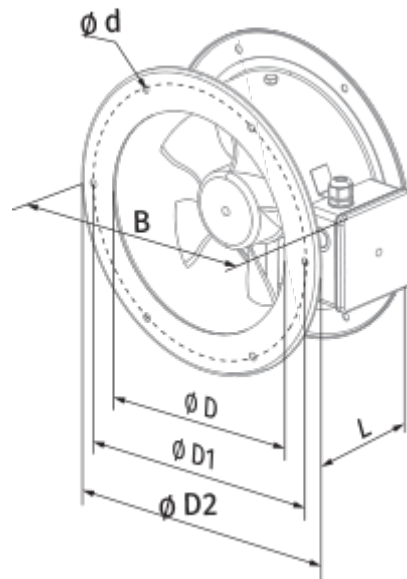
Осевые канальные вентиляторы

- Максимальный расход воздуха: 5280
- Уровень звукового давления LpA на расстоянии 3 м: 56
- Тип двигателя: АС
- Тип крыльчатки: Осевой
- Материал корпуса: Сталь с полимерным покрытием
- Установка в любом положении

	Единица измерения	Axis-F 450 4D
Размер подключаемого воздуховода	мм	450
Скорость	-	1
Минимальное напряжение питания	В	400
Максимальное напряжение питания	В	400
Частота сети питания	Гц	50/60
Номинальная мощность	Вт	250
Максимальный ток	А	0.6
Максимальный расход воздуха	м <sup>3</sup> /час	5280
Уровень звукового давления LpA на расстоянии 3 м	дБ(А)	56
Вес	кг	9.1
Максимальная температура перемещаемого воздуха	°С	60
Минимальная температура перемещаемого воздуха	°С	-30
Класс защиты	-	IPX4

### Размеры

ØD	ØD1	ØD2	Ød	B	L
462	487	515	9,5	550	200




## Экодизайн

Торговая марка	Blauberg
Модель	Axis-F 450 4D
Тип привода	External MSD or VSD
Тип теплообменника	Нет
Номинальный расход воздуха (м <sup>3</sup> /с)	1.016
Статическое давление при номинальном расходе воздуха (Па)	100
Максимальные внешние утечки (%)	2.7
Статическая эффективность (%)	35
Эффективная мощность (кВт)	0.296
Sound power level (дБ(А))	85
Декларируемый тип вентиляционной единицы	NRVU UVU

## Аксессуары

### Тиристорные регуляторы скорости

Наименование	Фото	Описание
<a href="#">CDT E1.8</a>		Регулятор скорости тиристорный