

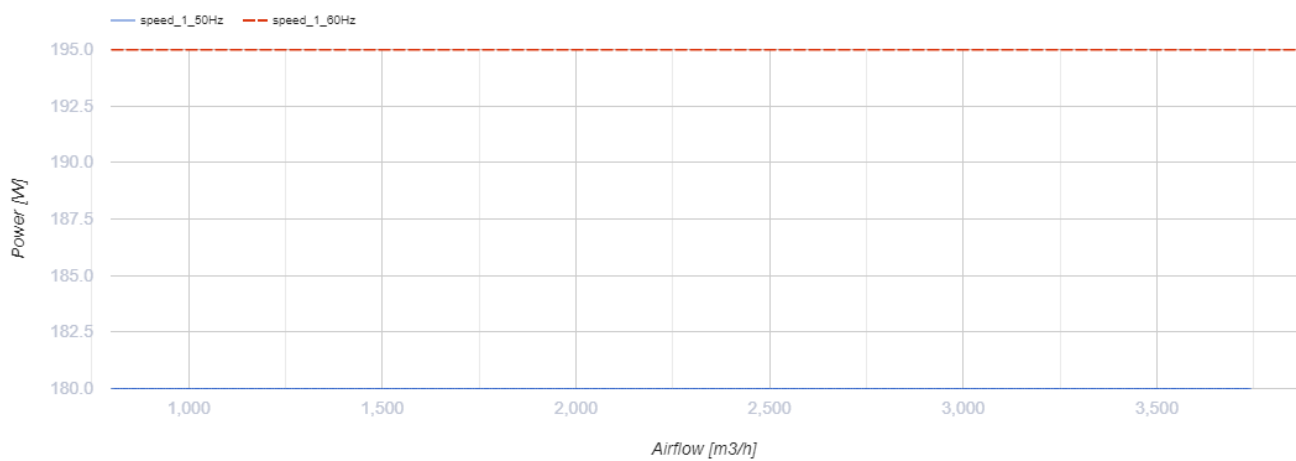
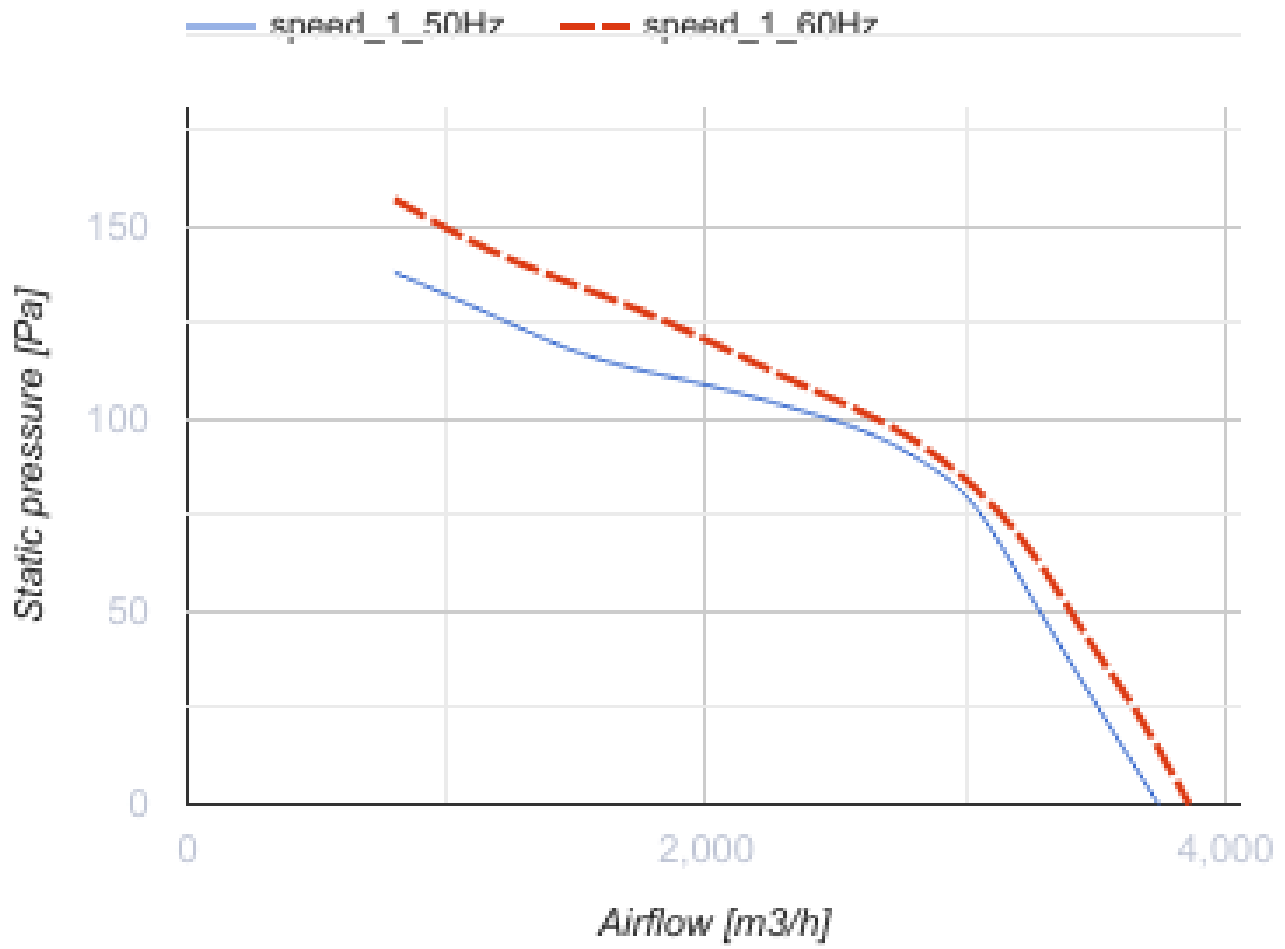


Axis-F 400 4D

Осевые канальные вентиляторы

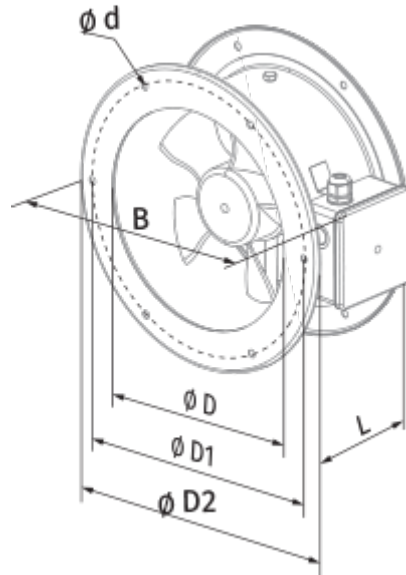
- Максимальный расход воздуха: 3740
- Уровень звукового давления LpA на расстоянии 3 м: 54
- Тип двигателя: АС
- Тип крыльчатки: Осевой
- Материал корпуса: Сталь с полимерным покрытием
- Установка в любом положении

| | Единица измерения | Axis-F 400 4D |
|--|---------------------|---------------|
| Размер подключаемого воздуховода | мм | 400 |
| Скорость | - | 1 |
| Минимальное напряжение питания | В | 400 |
| Максимальное напряжение питания | В | 400 |
| Частота сети питания | Гц | 50/60 |
| Номинальная мощность | Вт | 180 |
| Максимальный ток | А | 0.47 |
| Максимальный расход воздуха | м ³ /час | 3740 |
| Уровень звукового давления LpA на расстоянии 3 м | дБ(А) | 54 |
| Вес | кг | 8.1 |
| Максимальная температура перемещаемого воздуха | °С | 60 |
| Минимальная температура перемещаемого воздуха | °С | -30 |
| Класс защиты | - | IPX4 |



Размеры

| $\varnothing D$ | $\varnothing D1$ | $\varnothing D2$ | $\varnothing d$ | B | L |
|-----------------|------------------|------------------|-----------------|-----|-----|
| 412 | 438 | 465 | 9,5 | 500 | 170 |



Экодизайн

| | |
|---|---------------------|
| Торговая марка | Blauberg |
| Модель | Axis-F 400 4D |
| Тип привода | External MSD or VSD |
| Тип теплообменника | Нет |
| Номинальный расход воздуха (м ³ /с) | 0.78 |
| Статическое давление при номинальном расходе воздуха (Па) | 90 |
| Максимальные внешние утечки (%) | 2.7 |
| Статическая эффективность (%) | 34.3 |
| Эффективная мощность (кВт) | 0.209 |
| Sound power level (дБ(А)) | 84 |
| Декларируемый тип вентиляционной единицы | NRVU UVU |

Аксессуары

Тиристорные регуляторы скорости

| Наименование | Фото | Описание |
|--------------------------|---|--------------------------------|
| CDT E1.8 |  | Регулятор скорости тиристорный |