

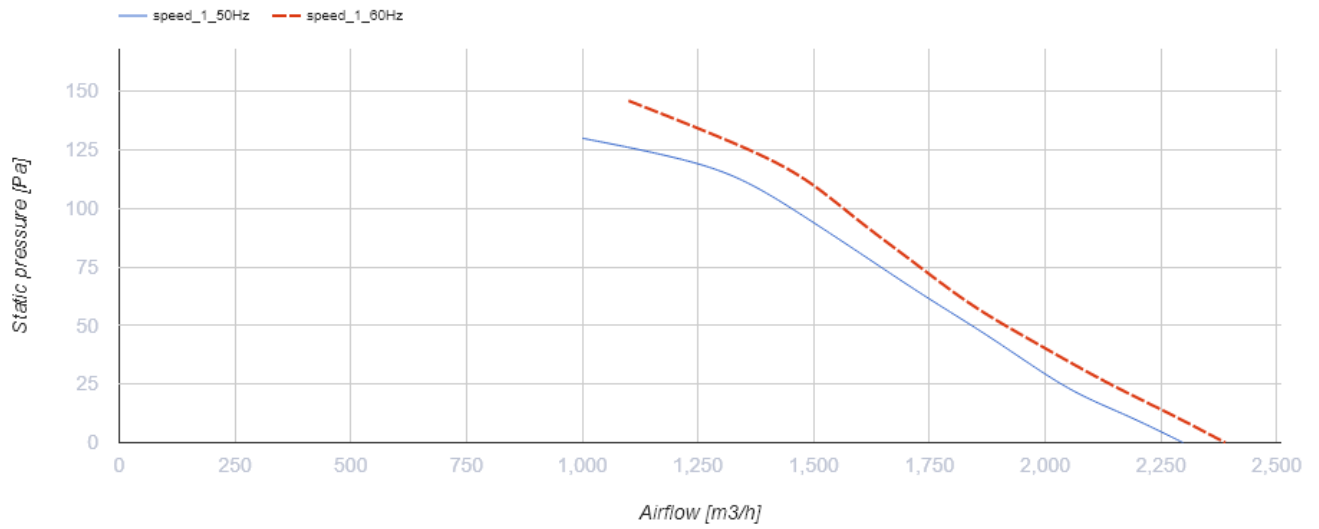


Axis-F 300 2D

Осевые каналные вентиляторы

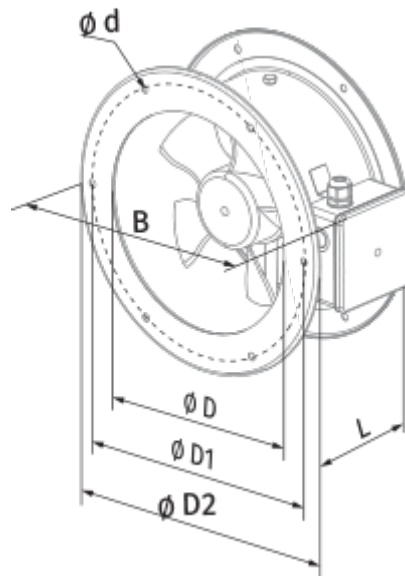
- Максимальный расход воздуха: 2310
- Уровень звукового давления LpA на расстоянии 3 м: 52
- Тип двигателя: АС
- Тип крыльчатки: Осевой
- Материал корпуса: Сталь с полимерным покрытием
- Установка в любом положении

	Единица измерения	Axis-F 300 2D
Размер подключаемого воздуховода	мм	300
Скорость	-	1
Минимальное напряжение питания	В	400
Максимальное напряжение питания	В	400
Частота сети питания	Гц	50/60
Номинальная мощность	Вт	145
Максимальный ток	А	0.25
Максимальный расход воздуха	м ³ /час	2310
Уровень звукового давления LpA на расстоянии 3 м	дБ(А)	52
Вес	кг	5.7
Максимальная температура перемещаемого воздуха	°С	60
Минимальная температура перемещаемого воздуха	°С	-30
Класс защиты	-	IPX4



Размеры

ØD	ØD1	ØD2	Ød	B	L
310	356	382	7,0	410	160




Экодизайн

Торговая марка	Blauberg
Модель	Axis-F 300 2D
Тип привода	External MSD or VSD
Тип теплообменника	Нет
Номинальный расход воздуха (м ³ /с)	0.38
Статическое давление при номинальном расходе воздуха (Па)	110
Максимальные внешние утечки (%)	2.7
Статическая эффективность (%)	30.2
Эффективная мощность (кВт)	0.141
Sound power level (дБ(А))	80
Декларируемый тип вентиляционной единицы	NRVU UVU

Аксессуары

Тиристорные регуляторы скорости

Наименование	Фото	Описание
CDT E1.8		Регулятор скорости тиристорный