

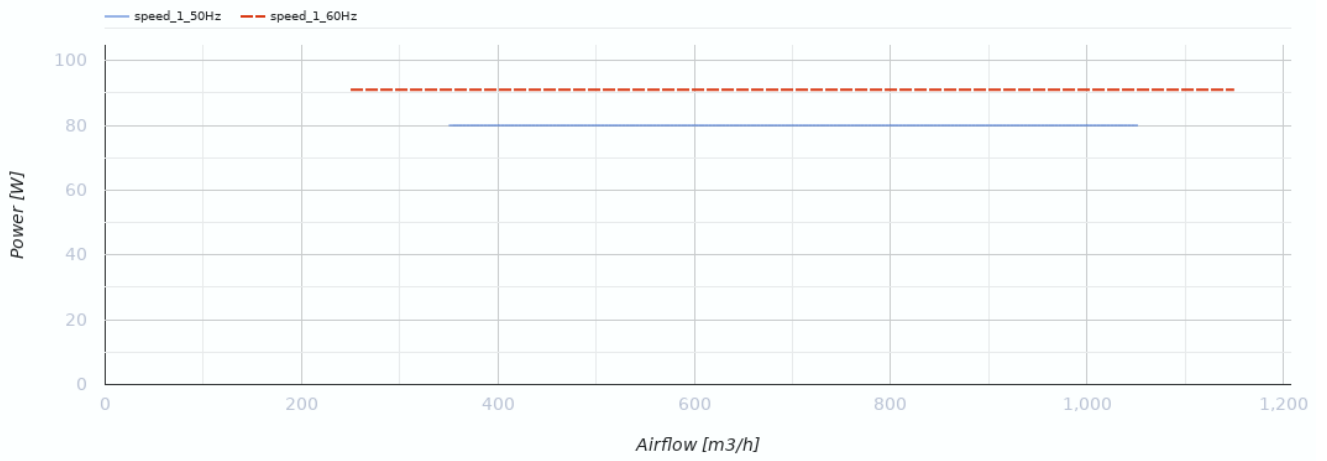
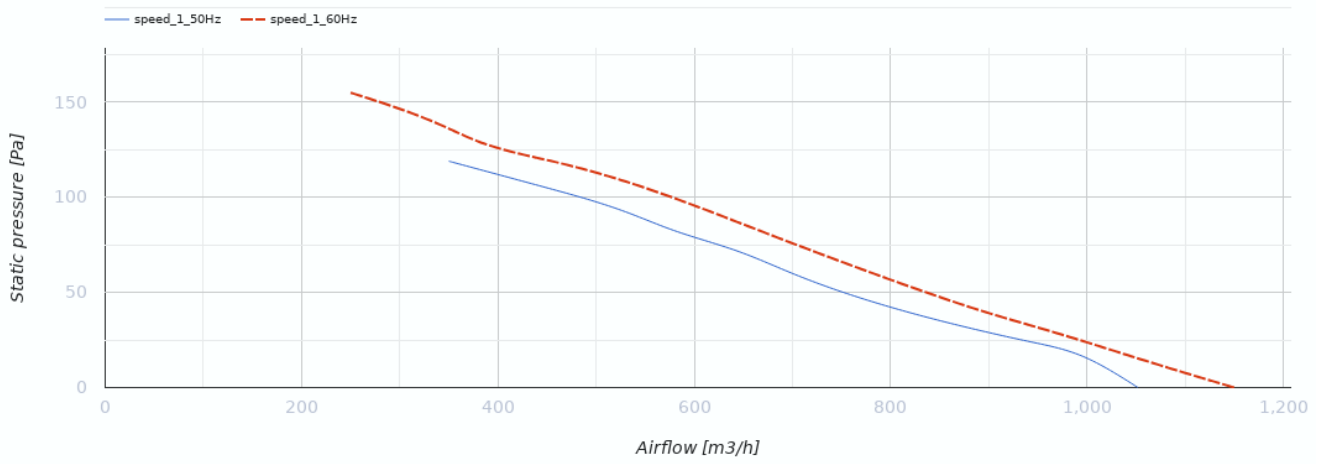


## Axis-F 250 2E

Осевые канальные вентиляторы

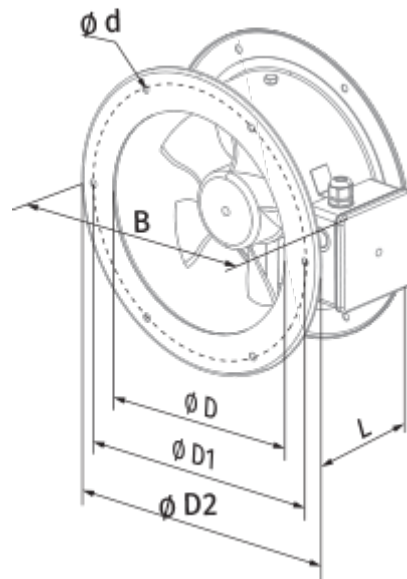
- Уровень звукового давления LpA на расстоянии 3 м: 50
- Тип крыльчатки: Осевой
- Материал корпуса: Сталь с полимерным покрытием
- Установка в любом положении

	Единица измерения	Axis-F 250 2E	
Размер подключаемого воздуховода	мм	250	
Фазность	-	1	
Минимальное напряжение питания	В	220	
Максимальное напряжение питания	В	240	
Частота сети питания	Гц	50	60
Номинальная мощность	Вт	80	
Максимальный ток	А	0.4	
Максимальный расход воздуха	м³/час	1050	
Скорость вращения	-	2400	
Уровень звукового давления LpA на расстоянии 3 м	дБ(А)	50	
Вес	кг	3.9	
Максимальная температура перемещаемого воздуха	°С	60	
Минимальная температура перемещаемого воздуха	°С	-30	
Класс защиты	-	IP24	
Класс защиты привода	-	IP44	
Материал крыльчатки	-	Сталь с полимерным покрытием	
Артикул	-	8012952	

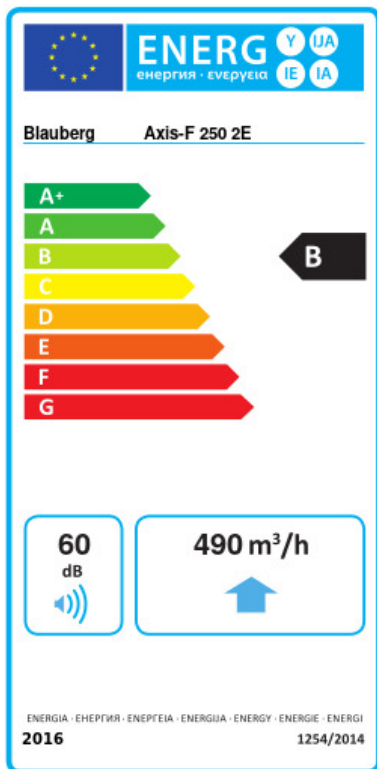


## Размеры

ØD	ØD1	ØD2	Ød	B	L
260	286	306	7,0	340	150



## Экодизайн



Торговая марка	Blauberg					
Модель	Axis-F 250 2E					
Удельное потребление энергии (кВт.час/(м³/год))	Холодный		Умеренный		Теплый	
	-53.7	A+	-26.6	B	-11.1	E
Тип установки	Однонаправленная					
Тип привода	Переменная скорость					
Тип теплообменника	Нет					
Максимальный расход воздуха (м³/час)	490					
Потребляемая мощность (Вт)	80					
Эталонный объемный расход (м³/с)	0.095					
Статическое давление в исходной точке (Па)	50					
Удельный потребляемая мощность в исходной точке (Вт/(м³/час))	0.128					
Способ управления приводом	Локальное регулирование потребления					
Максимальные внешние утечки (%)	2.7					
Декларируемый тип вентиляционной единицы	RVU UVU					
Sound power level (дБ(A))	60					
Годовое потребление электричества (кВт.час/год)	Холодный		Умеренный		Теплый	
	68		68		68	
Годовое сохранение тепла (кВт.час/год)	Холодный		Умеренный		Теплый	
	5536		2830		1280	