

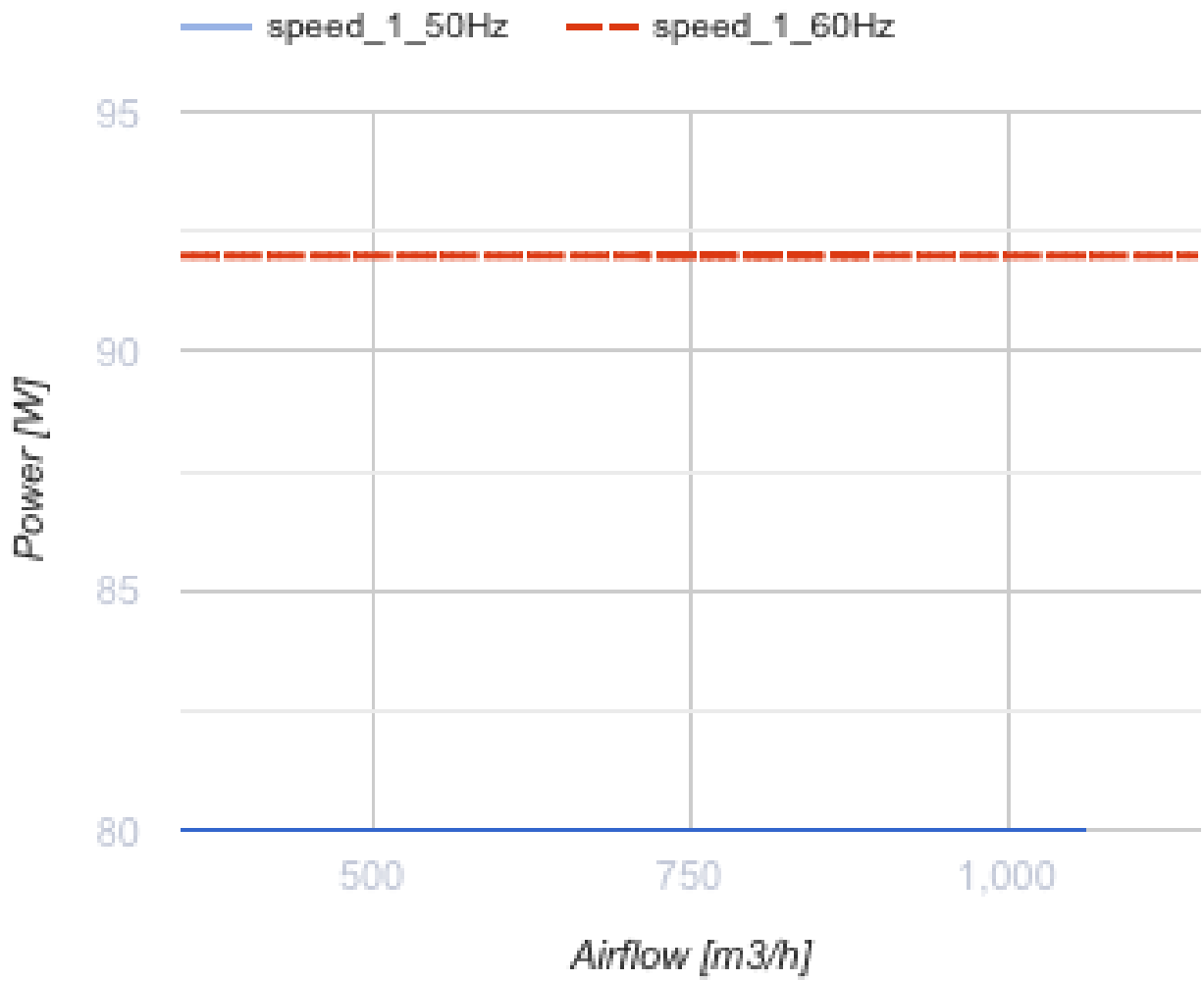
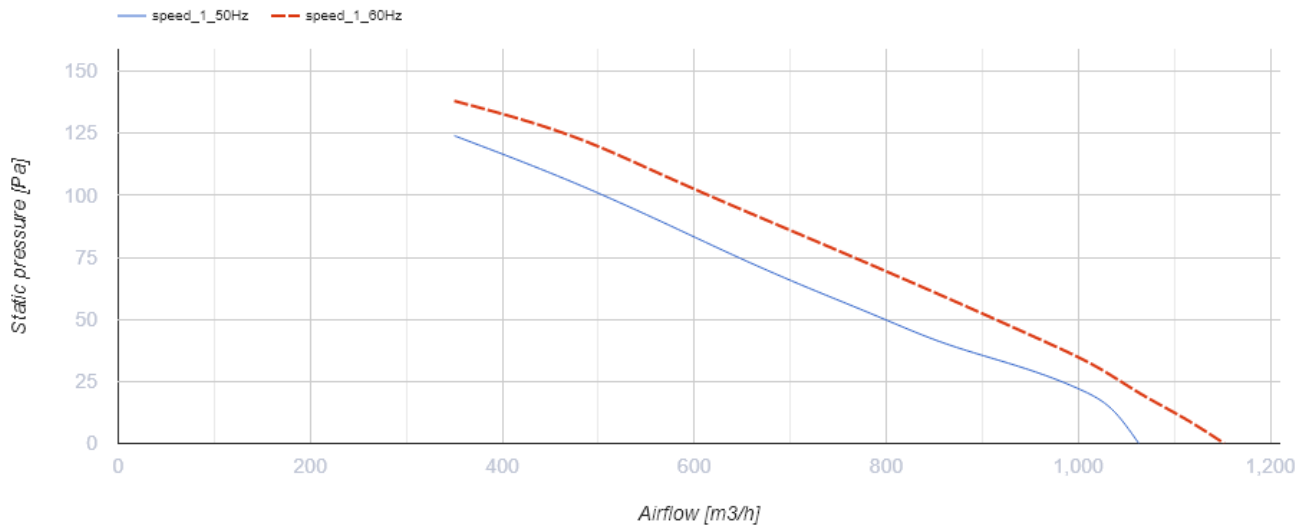


Axis-F 250 2D

Осевые каналные вентиляторы

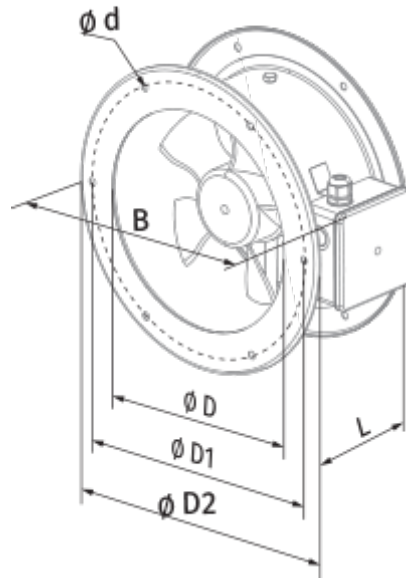
- Максимальный расход воздуха: 1060
- Уровень звукового давления LpA на расстоянии 3 м: 51
- Тип двигателя: АС
- Тип крыльчатки: Осевой
- Материал корпуса: Сталь с полимерным покрытием
- Установка в любом положении

	Единица измерения	Axis-F 250 2D
Размер подключаемого воздуховода	мм	250
Скорость	-	1
Минимальное напряжение питания	В	400
Максимальное напряжение питания	В	400
Частота сети питания	Гц	50/60
Номинальная мощность	Вт	80
Максимальный ток	А	0.22
Максимальный расход воздуха	м ³ /час	1060
Уровень звукового давления LpA на расстоянии 3 м	дБ(А)	51
Вес	кг	3.9
Максимальная температура перемещаемого воздуха	°С	60
Минимальная температура перемещаемого воздуха	°С	-30
Класс защиты	-	IPX4

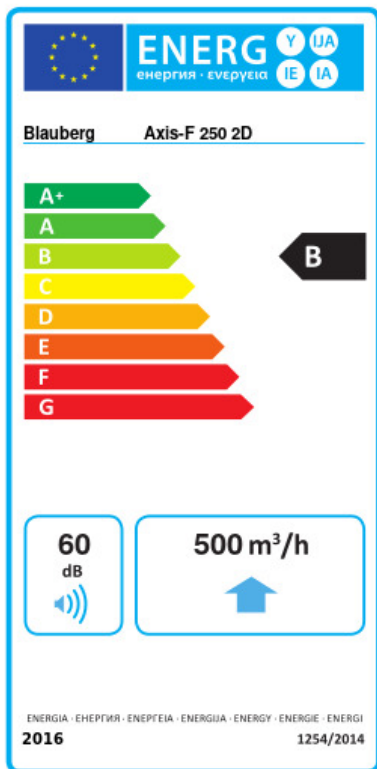


Размеры

$\varnothing D$	$\varnothing D1$	$\varnothing D2$	$\varnothing d$	B	L
260	286	306	7,0	340	150



Экодизайн



Торговая марка	Blaubeerg					
Модель	Axis-F 250 2D					
Удельное потребление энергии (кВт.час/(м²/год))	Холодный		Умеренный		Теплый	
	53.7	A+	26.6	B	11.1	E
Тип установки	Unidirectional					
Тип привода	Переменная скорость					
Тип теплообменника	Нет					
Максимальный расход воздуха (м³/час)	500					
Потребляемая мощность (Вт)	80					
Эталонный объемный расход (м³/с)	0.097					
Статическое давление в исходной точке (Па)	50					
Удельный потребляемая мощность в исходной точке (Вт/(м³/час))	0.126					
Способ управления приводом	Локальное регулирование потребления					
Максимальные внешние утечки (%)	2.7					
Sound power level (дБ(A))	60					
Декларируемый тип вентиляционной единицы	RVU UVU					
Годовое потребление электричества (кВт.час/год)	Холодный		Умеренный		Теплый	
	67		67		67	
Годовое сохранение тепла (кВт.час/год)	Холодный		Умеренный		Теплый	
	5536		2830		1280	

Аксессуары

Другие аксессуары

Наименование	Фото	Описание
CDT E1.8		Регулятор скорости тиристорный