



Auto 150 IR

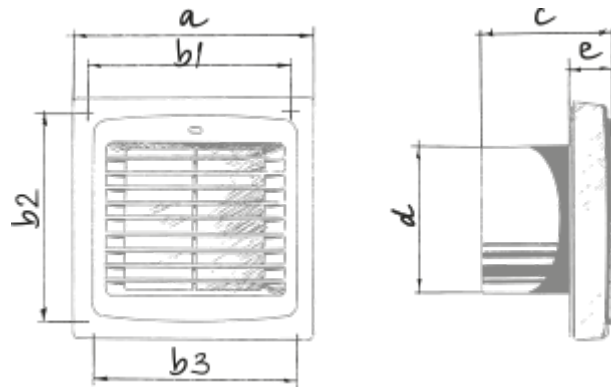
Вентиляторы для вытяжной вентиляции

- Максимальный расход воздуха: 295
- Уровень звукового давления LpA на расстоянии 3 м: 39
- Тип двигателя: АС
- Датчик движения

	Единица измерения	Auto 150 IR
Размер подключаемого воздуховода	мм	150
Скорость	-	1
Минимальное напряжение питания	В	220
Максимальное напряжение питания	В	240
Частота сети питания	Гц	50
Номинальная мощность	Вт	
Максимальный ток	А	0.13
Максимальный расход воздуха	м ³ /час	295
Уровень звукового давления LpA на расстоянии 3 м	дБ(А)	39
Класс защиты	-	IP24

Размеры

a	b1	b2	b3	c	Ø d	e
210	150	195	196	115	150	34



Экодизайн



Торговая марка	Blauberg					
Модель	Auto 150 IR					
Удельное потребление энергии (кВт.час/(м ² /год))	Холодный		Умеренный		Теплый	
	32	B	15	E	6	F
Тип установки	Однонаправленная					
Тип привода	Multi-speed					
Тип теплообменника	Нет					
Максимальный расход воздуха (м ³ /час)	295					
Потребляемая мощность (Вт)	26					
Эталонный объемный расход (м ³ /с)	0.057					
Удельный потребляемая мощность в исходной точке (Вт/(м ³ /час))	0.057					
Способ управления приводом	Ручное управление					
Максимальные внешние утечки (%)	2.7					
Sound power level (дБ(A))	59					
Декларируемый тип вентиляционной единицы	RVU UVU					
Годовое потребление электричества (кВт.час/год)	Холодный		Умеренный		Теплый	
	100		100		100	
Годовое сохранение тепла (кВт.час/год)	Холодный		Умеренный		Теплый	
	3400		1700		800	