

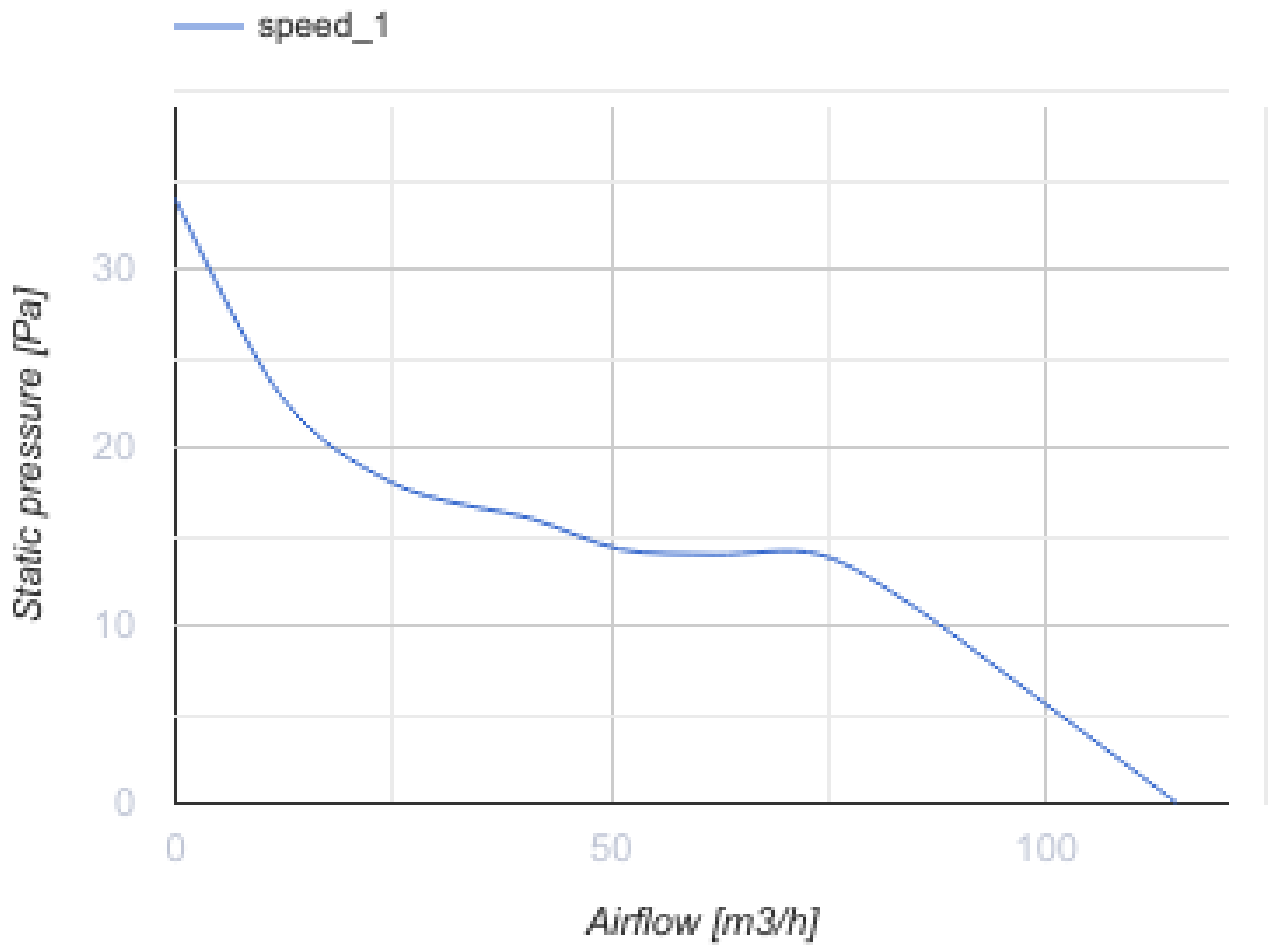


Arena Max 100 e

Осевой декоративный вентилятор

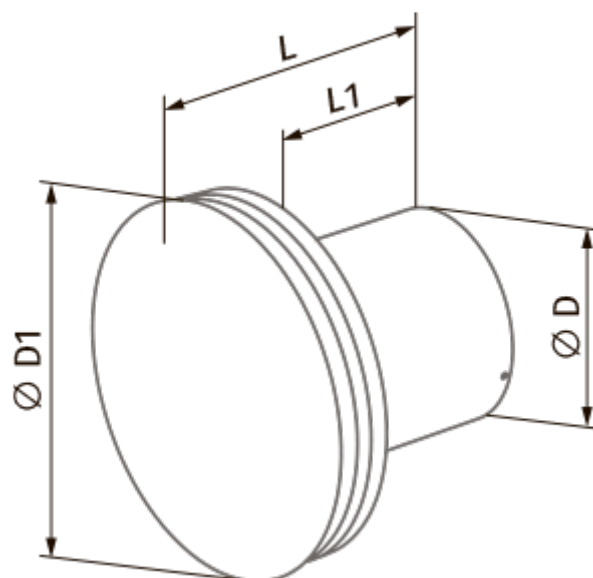
- Максимальный расход воздуха: 115
- Уровень звукового давления LpA на расстоянии 3 м: 37
- Тип двигателя: АС
- Материал корпуса: Пластик
- Защита от обратной тяги: Обратный клапан

	Единица измерения	Arena Max 100 e
Размер подключаемого воздуховода	мм	100
Скорость	-	1
Минимальное напряжение питания	В	220
Максимальное напряжение питания	В	240
Частота сети питания	Гц	50/60
Номинальная мощность	Вт	17
Максимальный ток	А	0.121
Максимальный расход воздуха	м ³ /час	115
Уровень звукового давления LpA на расстоянии 3 м	дБ(А)	37
Вес	кг	0.68
Минимальная температура окружающего воздуха	°С	1
Максимальная температура окружающего воздуха	°С	45
Класс защиты	-	IP24




Размеры

Ø D	Ø D1	L	L1
100	172	121	88



Аксессуары

Тиристорные регуляторы скорости

Наименование	Фото	Описание
CDT E0.5		Регулятор скорости тиристорный