

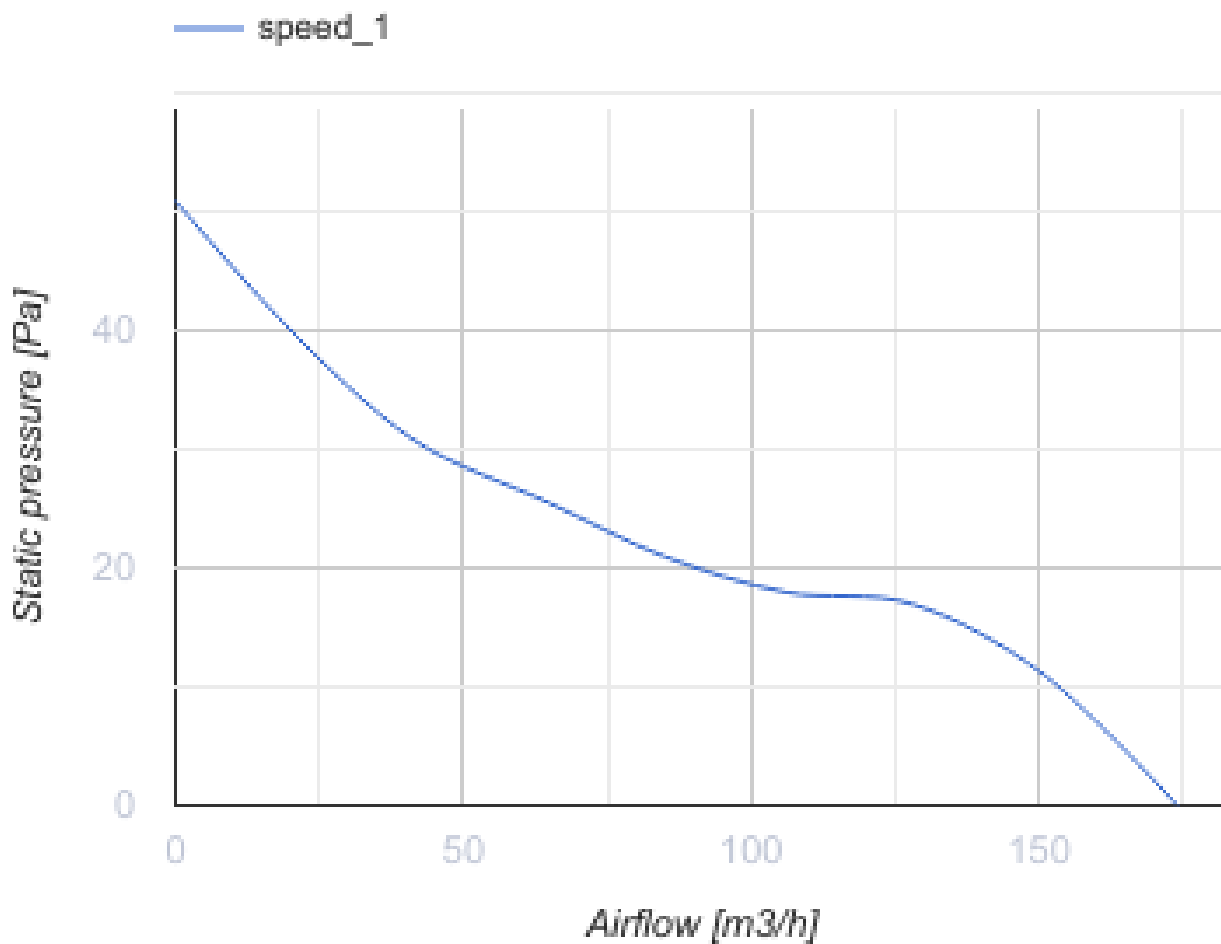


## Arena 125 e

Осевой декоративный вентилятор

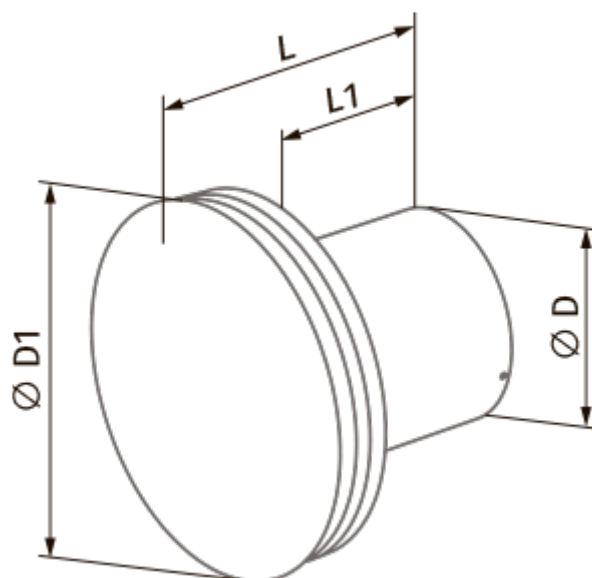
- Максимальный расход воздуха: 174
- Уровень звукового давления LpA на расстоянии 3 м: 35
- Тип двигателя: АС
- Материал корпуса: Пластик
- Защита от обратной тяги: Обратный клапан

|  | Единица измерения   | Arena 125 e |
|--|---------------------|-------------|
| Размер подключаемого воздуховода                 | мм                  | 125         |
| Скорость   | -                   | 1           |
| Минимальное напряжение питания                   | В                   | 220         |
| Максимальное напряжение питания                  | В                   | 240         |
| Частота сети питания                             | Гц                  | 50/60       |
| Номинальная мощность                             | Вт                  | 17.5        |
| Максимальный ток                                 | А                   | 0.117       |
| Максимальный расход воздуха                      | м <sup>3</sup> /час | 174         |
| Уровень звукового давления LpA на расстоянии 3 м | дБ(А)               | 35          |
| Вес  | кг                  | 0.74        |
| Минимальная температура окружающего воздуха      | °С                  | 1           |
| Максимальная температура окружающего воздуха     | °С                  | 45          |
| Класс защиты                                     | -                   | IP24        |




### Размеры

| ∅ D | ∅ D1 | L   | L1 |
|-----|------|-----|----|
| 125 | 172  | 122 | 88 |



## Аксессуары

### Тиристорные регуляторы скорости

| Наименование             | Фото  | Описание                       |
|--------------------------|---|--------------------------------|
| <a href="#">CDT E0.5</a> |  | Регулятор скорости тиристорный |