

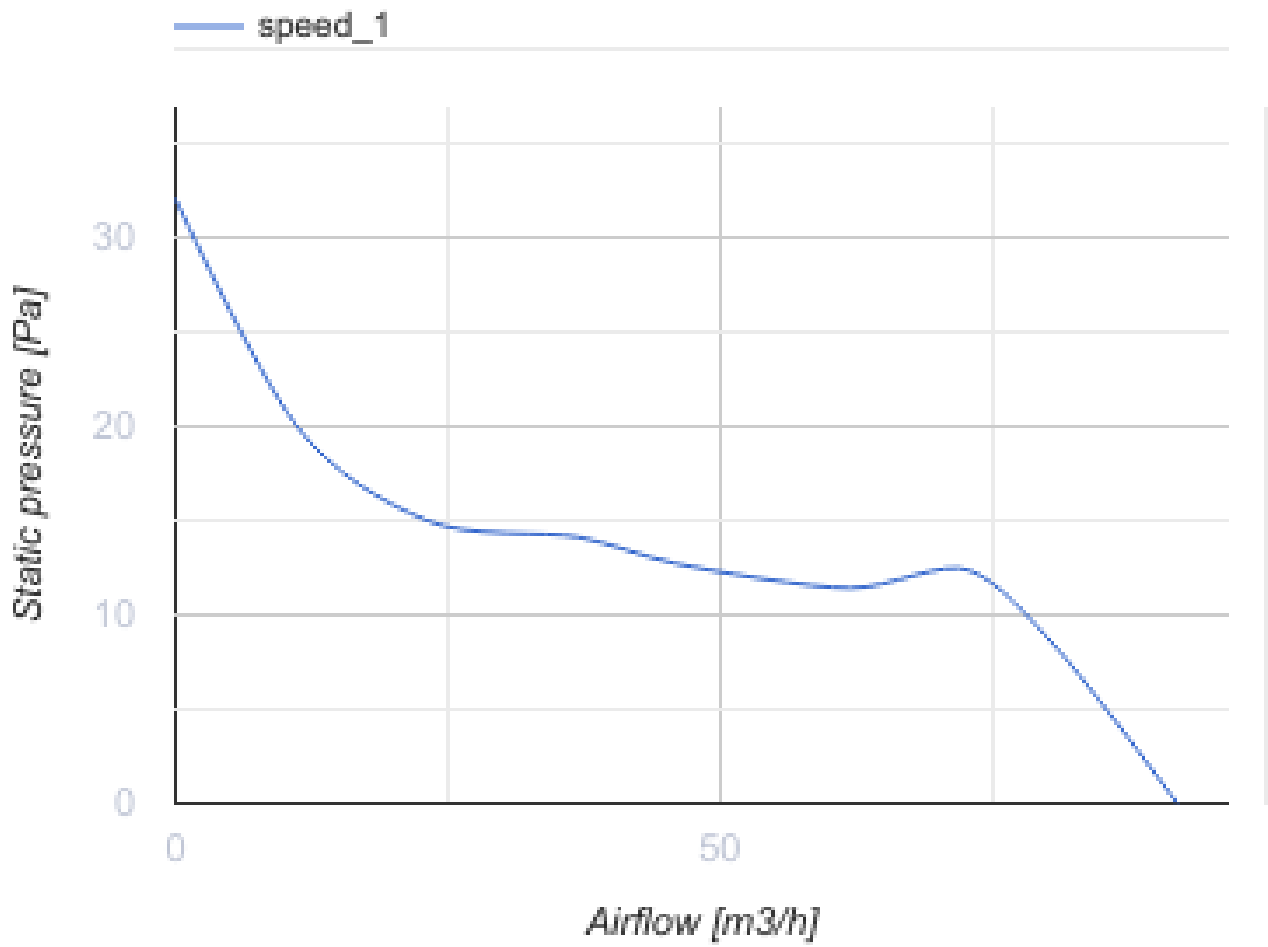


Arena 100 T e2

Осевой декоративный вентилятор

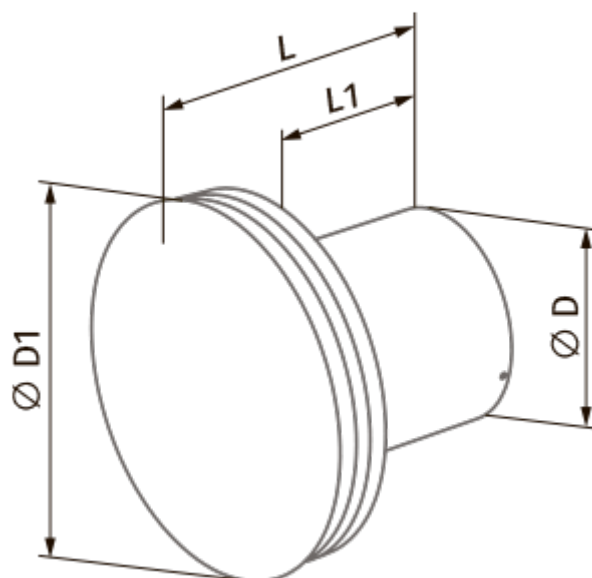
- Максимальный расход воздуха: 92
- Уровень звукового давления LpA на расстоянии 3 м: 33
- Тип двигателя: АС
- Материал корпуса: Пластик
- Защита от обратной тяги: Обратный клапан
- Таймер: Таймер выключения

	Единица измерения	Arena 100 T e2
Размер подключаемого воздуховода	мм	100
Скорость	-	1
Минимальное напряжение питания	В	220
Максимальное напряжение питания	В	240
Частота сети питания	Гц	50/60
Номинальная мощность	Вт	14
Максимальный ток	А	0.09
Максимальный расход воздуха	м ³ /час	92
Уровень звукового давления LpA на расстоянии 3 м	дБ(А)	33
Вес	кг	0.6
Минимальная температура окружающего воздуха	°С	1
Максимальная температура окружающего воздуха	°С	45
Класс защиты	-	IP24




Размеры

Ø D	Ø D1	L	L1
100	172	121	88



Аксессуары

Тиристорные регуляторы скорости

Наименование	Фото	Описание
CDT E0.5		Регулятор скорости тиристорный