

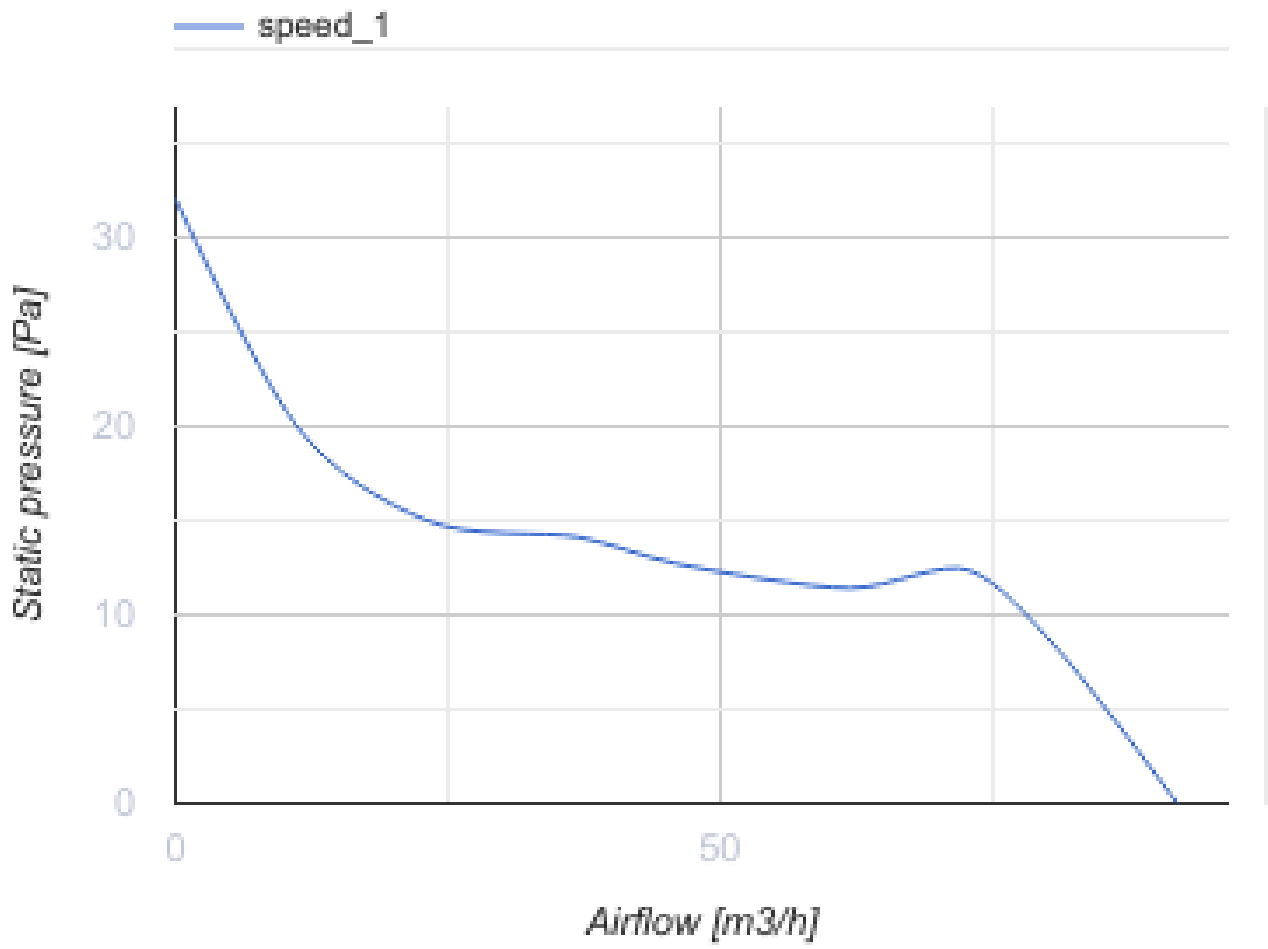


Arena 100 e

Осевой декоративный вентилятор

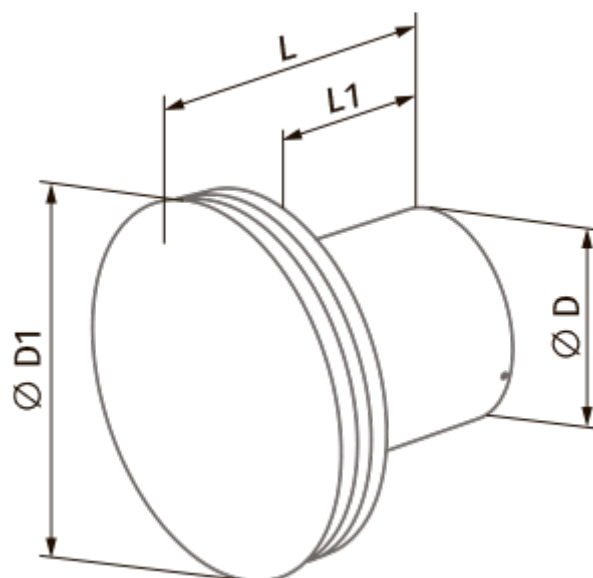
- Максимальный расход воздуха: 92
- Уровень звукового давления LpA на расстоянии 3 м: 33
- Тип двигателя: АС
- Материал корпуса: Пластик
- Защита от обратной тяги: Обратный клапан

| | Единица измерения | Arena 100 e |
|--|---------------------|-------------|
| Размер подключаемого воздуховода | мм | 100 |
| Скорость | - | 1 |
| Минимальное напряжение питания | В | 220 |
| Максимальное напряжение питания | В | 240 |
| Частота сети питания | Гц | 50/60 |
| Номинальная мощность | Вт | 14 |
| Максимальный ток | А | 0.09 |
| Максимальный расход воздуха | м ³ /час | 92 |
| Уровень звукового давления LpA на расстоянии 3 м | дБ(А) | 33 |
| Вес | кг | 0.6 |
| Минимальная температура окружающего воздуха | °С | 1 |
| Максимальная температура окружающего воздуха | °С | 45 |
| Класс защиты | - | IP24 |




Размеры

| Ø D | Ø D1 | L | L1 |
|-----|------|-----|----|
| 100 | 172 | 121 | 88 |



Аксессуары

Тиристорные регуляторы скорости

| Наименование | Фото | Описание |
|--------------------------|---|--------------------------------|
| CDT E0.5 |  | Регулятор скорости тиристорный |