



Aero Vintage 150 SH

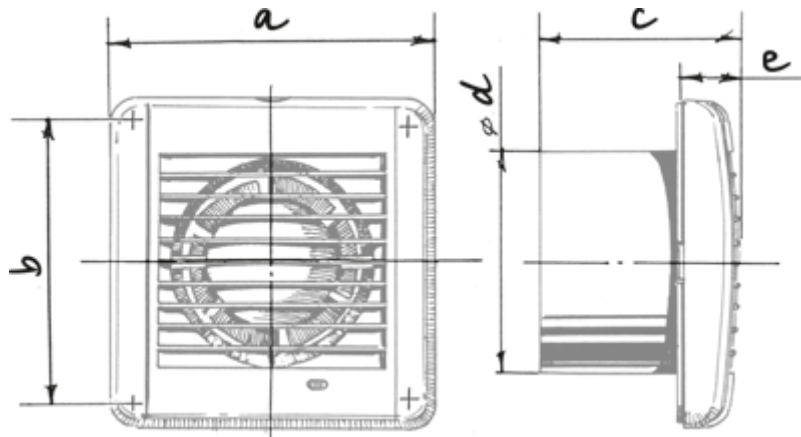
Осевой вентилятор с низким уровнем шума для вытяжной вентиляции

- Уровень звукового давления LpA на расстоянии 3 м: 40
- Материал корпуса: Пластик
- Защита от обратной тяги: Обратный клапан
- Шнурковый выключатель
- Таймер: Таймер выключения

	Единица измерения	Aero Vintage 150 SH
Размер подключаемого воздуховода	мм	150
Минимальное напряжение питания	В	220
Максимальное напряжение питания	В	240
Частота сети питания	Гц	50
Номинальная мощность	Вт	24
Максимальный ток	А	0.13
Максимальный расход воздуха	м ³ /час	309
Скорость вращения	-	2400
Уровень звукового давления LpA на расстоянии 3 м	дБ(А)	40
Вес	кг	0.9
Минимальная температура окружающего воздуха	°С	1
Максимальная температура окружающего воздуха	°С	45
Класс защиты	-	IP34
Материал крыльчатки	-	Пластик

Размеры

a	b	c	Ø d	e
198	170	119	150	30



Экодизайн

Торговая марка	Blauberg					
Модель	Aero Vintage 150 SH					
Удельное потребление энергии (кВт.час/(м ² /год))	Холодный		Умеренный		Теплый	
	0	В	0	Е	0	Ф
Тип установки	Однонаправленная					
Тип привода	Multi-speed					
Тип теплообменника	Нет					
Максимальный расход воздуха (м ³ /час)	0					
Потребляемая мощность (Вт)	0					
Эталонный объемный расход (м ³ /с)	0					
Удельный потребляемая мощность в исходной точке (Вт/(м ³ /час))	0					
Способ управления приводом	Ручное управление					
Максимальные внешние утечки (%)	0					
Декларируемый тип вентиляционной единицы	RVU UVU					
Sound power level (дБ(А))	0					
Годовое потребление электричества (кВт.час/год)	Холодный		Умеренный		Теплый	
	0		0		0	
Годовое сохранение тепла (кВт.час/год)	Холодный		Умеренный		Теплый	
	0		0		0	