



Aero Vintage 150 IR

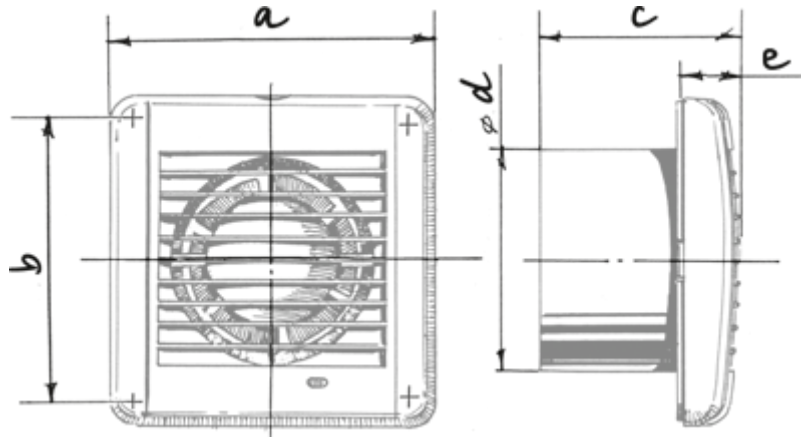
Осевой вентилятор с низким уровнем шума для вытяжной вентиляции

- Максимальный расход воздуха: 309
- Уровень звукового давления LpA на расстоянии 3 м: 40
- Тип двигателя: АС
- Материал корпуса: Пластик
- Защита от обратной тяги: Обратный клапан
- Датчик движения
- Таймер: Таймер выключения

| | Единица измерения | Aero Vintage 150 IR |
|--|---------------------|---------------------|
| Размер подключаемого воздуховода | мм | 150 |
| Скорость | - | 1 |
| Минимальное напряжение питания | В | 220 |
| Максимальное напряжение питания | В | 240 |
| Частота сети питания | Гц | 50 |
| Номинальная мощность | Вт | 24 |
| Максимальный ток | А | 0.13 |
| Максимальный расход воздуха | м ³ /час | 309 |
| Скорость вращения | - | 2400 |
| Уровень звукового давления LpA на расстоянии 3 м | дБ(А) | 40 |
| Вес | кг | 0.9 |
| Минимальная температура окружающего воздуха | °С | 1 |
| Максимальная температура окружающего воздуха | °С | 45 |
| Класс защиты | - | IP34 |

Размеры

| a | b | c | Ø d | e |
|-----|-----|-----|-----|----|
| 198 | 170 | 119 | 150 | 30 |



Экодизайн



| | | | | | | |
|--|---------------------|---|-----------|---|--------|---|
| Торговая марка | Blauberg | | | | | |
| Модель | Aero Vintage 150 IR | | | | | |
| Удельное потребление энергии (кВт.час/(м ² /год)) | Холодный | | Умеренный | | Теплый | |
| | 0 | B | 0 | E | 0 | F |
| Тип установки | Однонаправленная | | | | | |
| Тип привода | Multi-speed | | | | | |
| Тип теплообменника | Нет | | | | | |
| Максимальный расход воздуха (м ³ /час) | 0 | | | | | |
| Потребляемая мощность (Вт) | 0 | | | | | |
| Эталонный объемный расход (м ³ /с) | 0 | | | | | |
| Удельный потребляемая мощность в исходной точке (Вт/(м ³ /час)) | 0 | | | | | |
| Способ управления приводом | Ручное управление | | | | | |
| Максимальные внешние утечки (%) | 0 | | | | | |
| Sound power level (дБ(А)) | 0 | | | | | |
| Декларируемый тип вентиляционной единицы | RVU UVU | | | | | |
| Годовое потребление электричества (кВт.час/год) | Холодный | | Умеренный | | Теплый | |
| | 0 | | 0 | | 0 | |
| Годовое сохранение тепла (кВт.час/год) | Холодный | | Умеренный | | Теплый | |
| | 0 | | 0 | | 0 | |