



Aero Vintage 150

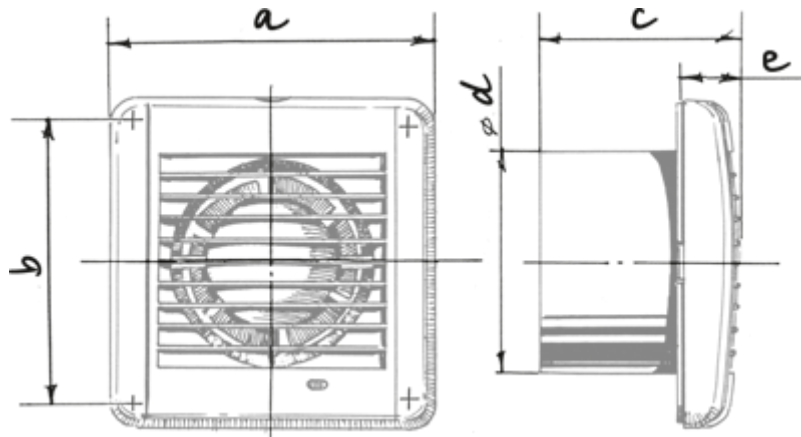
Осевой вентилятор с низким уровнем шума для вытяжной вентиляции

- Максимальный расход воздуха: 309
- Уровень звукового давления LpA на расстоянии 3 м: 40
- Тип двигателя: АС
- Материал корпуса: Пластик
- Защита от обратной тяги: Обратный клапан

	Единица измерения	Aero Vintage 150
Размер подключаемого воздуховода	мм	150
Скорость	-	1
Минимальное напряжение питания	В	220
Максимальное напряжение питания	В	240
Частота сети питания	Гц	50
Номинальная мощность	Вт	24
Максимальный ток	А	0.13
Максимальный расход воздуха	м ³ /час	309
Скорость вращения	-	2400
Уровень звукового давления LpA на расстоянии 3 м	дБ(А)	40
Вес	кг	0.9
Минимальная температура окружающего воздуха	°С	1
Максимальная температура окружающего воздуха	°С	45
Класс защиты	-	IP34

Размеры

a	b	c	Ø d	e
198	170	119	150	30



Экодизайн



Торговая марка	Blauberg					
Модель	Aero Vintage 150					
Удельное потребление энергии (кВт.час/(м ² /год))	Холодный		Умеренный		Теплый	
	-32	B	-16	E	-6	F
Тип установки	Однонаправленная					
Тип привода	Multi-speed					
Тип теплообменника	Нет					
Максимальный расход воздуха (м ³ /час)	309					
Потребляемая мощность (Вт)	24					
Эталонный объемный расход (м ³ /с)	0.06					
Удельный потребляемая мощность в исходной точке (Вт/(м ³ /час))	0.05					
Способ управления приводом	Ручное управление					
Максимальные внешние утечки (%)	2.7					
Декларируемый тип вентиляционной единицы	RVU UVU					
Sound power level (дБ(A))	60					
Годовое потребление электричества (кВт.час/год)	Холодный		Умеренный		Теплый	
	100		100		100	
Годовое сохранение тепла (кВт.час/год)	Холодный		Умеренный		Теплый	
	3400		1700		800	