



Aero Vintage 100

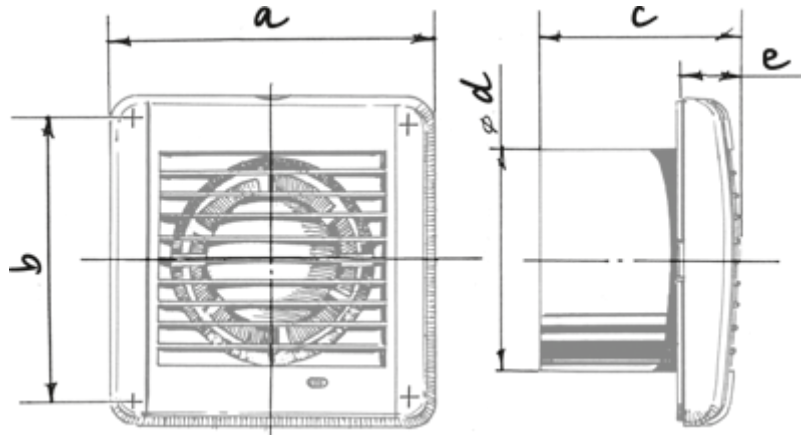
Осевой вентилятор с низким уровнем шума для вытяжной вентиляции

- Уровень звукового давления LpA на расстоянии 3 м: 38
- Материал корпуса: Пластик
- Защита от обратной тяги: Обратный клапан

	Единица измерения	Aero Vintage 100
Размер подключаемого воздуховода	мм	100
Минимальное напряжение питания	В	220
Максимальное напряжение питания	В	240
Частота сети питания	Гц	50
Номинальная мощность	Вт	14
Максимальный ток	А	0.085
Максимальный расход воздуха	м³/час	102
Скорость вращения	-	2300
Уровень звукового давления LpA на расстоянии 3 м	дБ(А)	38
Вес	кг	0.56
Минимальная температура окружающего воздуха	°С	1
Максимальная температура окружающего воздуха	°С	45
Класс защиты	-	IP34
Материал крыльчатки	-	Пластик
Артикул	-	8003813

Размеры

a	b	c	Ø d	e
144	122	92.5	100	29.5



Экодизайн

Торговая марка	Blauberg					
Модель	Aero Vintage 100					
Удельное потребление энергии (кВт.час/(м ² /год))	Холодный		Умеренный		Теплый	
	-31	B	-14	E	-5	F
Тип установки	Однонаправленная					
Тип привода	Multi-speed					
Тип теплообменника	Нет					
Максимальный расход воздуха (м ³ /час)	102					
Потребляемая мощность (Вт)	14					
Эталонный объемный расход (м ³ /с)	0.02					
Удельный потребляемая мощность в исходной точке (Вт/(м ³ /час))	0.088					
Способ управления приводом	Ручное управление					
Максимальные внешние утечки (%)	2.7					
Декларируемый тип вентиляционной единицы	RVU UVU					
Sound power level (дБ(A))	58					
Годовое потребление электричества (кВт.час/год)	Холодный		Умеренный		Теплый	
	100		100		100	
Годовое сохранение тепла (кВт.час/год)	Холодный		Умеренный		Теплый	
	3400		1700		800	