



Aero Vintage 100 IR

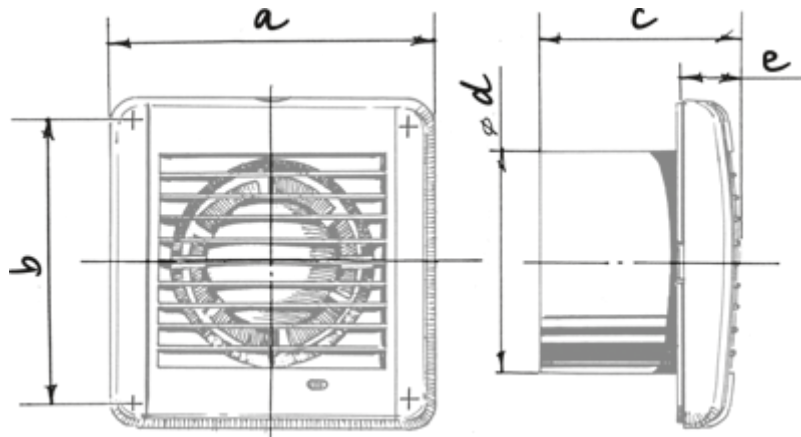
Осевой вентилятор с низким уровнем шума для вытяжной вентиляции

- Максимальный расход воздуха: 102
- Уровень звукового давления LpA на расстоянии 3 м: 38
- Тип двигателя: АС
- Материал корпуса: Пластик
- Защита от обратной тяги: Обратный клапан
- Датчик движения
- Таймер: Таймер выключения

| | Единица измерения | Aero Vintage 100 IR |
|--|---------------------|---------------------|
| Размер подключаемого воздуховода | мм | 100 |
| Скорость | - | 1 |
| Минимальное напряжение питания | В | 220 |
| Максимальное напряжение питания | В | 240 |
| Частота сети питания | Гц | 50 |
| Номинальная мощность | Вт | 14 |
| Максимальный ток | А | 0.085 |
| Максимальный расход воздуха | м ³ /час | 102 |
| Скорость вращения | - | 2300 |
| Уровень звукового давления LpA на расстоянии 3 м | дБ(А) | 38 |
| Вес | кг | 0.56 |
| Минимальная температура окружающего воздуха | °С | 1 |
| Максимальная температура окружающего воздуха | °С | 45 |
| Класс защиты | - | IP34 |

Размеры

| a | b | c | Ø d | e |
|-----|-----|------|-----|------|
| 144 | 122 | 92.5 | 100 | 29.5 |



Экодизайн



| | | | | | | |
|--|---------------------|---|-----------|---|--------|---|
| Торговая марка | Blauberg | | | | | |
| Модель | Aero Vintage 100 IR | | | | | |
| Удельное потребление энергии (кВт.час/(м ² /год)) | Холодный | | Умеренный | | Теплый | |
| | 0 | B | 0 | E | 0 | F |
| Тип установки | Однонаправленная | | | | | |
| Тип привода | Multi-speed | | | | | |
| Тип теплообменника | Нет | | | | | |
| Максимальный расход воздуха (м ³ /час) | 0 | | | | | |
| Потребляемая мощность (Вт) | 0 | | | | | |
| Эталонный объемный расход (м ³ /с) | 0 | | | | | |
| Удельный потребляемая мощность в исходной точке (Вт/(м ³ /час)) | 0 | | | | | |
| Способ управления приводом | Ручное управление | | | | | |
| Максимальные внешние утечки (%) | 0 | | | | | |
| Декларируемый тип вентиляционной единицы | RVU UVU | | | | | |
| Sound power level (дБ(A)) | 0 | | | | | |
| Годовое потребление электричества (кВт.час/год) | Холодный | | Умеренный | | Теплый | |
| | 0 | | 0 | | 0 | |
| Годовое сохранение тепла (кВт.час/год) | Холодный | | Умеренный | | Теплый | |
| | 0 | | 0 | | 0 | |