



Aero Still Chrome 125 H

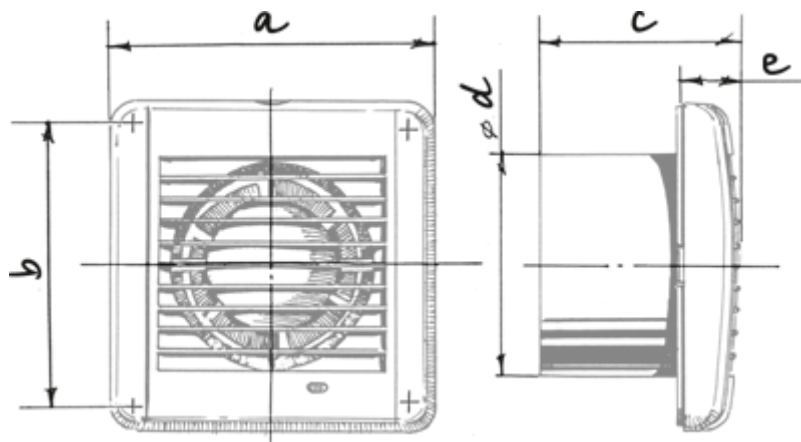
Вентиляторы для вытяжной вентиляции помещений с высокими требованиями к уровню шума

- Максимальный расход воздуха: 158
- Уровень звукового давления LpA на расстоянии 3 м: 31
- Тип двигателя: АС
- Материал корпуса: Пластик
- Защита от обратной тяги: Обратный клапан
- Датчик влажности
- Таймер: Таймер выключения

	Единица измерения	Aero Still Chrome 125 H
Размер подключаемого воздуховода	мм	125
Скорость	-	1
Минимальное напряжение питания	В	220
Максимальное напряжение питания	В	240
Частота сети питания	Гц	50
Номинальная мощность	Вт	9.4
Максимальный ток	А	0.059
Максимальный расход воздуха	м ³ /час	158
Уровень звукового давления LpA на расстоянии 3 м	дБ(А)	31
Минимальная температура окружающего воздуха	°С	1
Максимальная температура окружающего воздуха	°С	40
Класс защиты	-	IP34


Размеры

a	b	c	Ø d	e
168	144	97	125	30



Аксессуары

Другие аксессуары

Наименование	Фото	Описание
CDT E1.8		Регулятор скорости тиристорный