

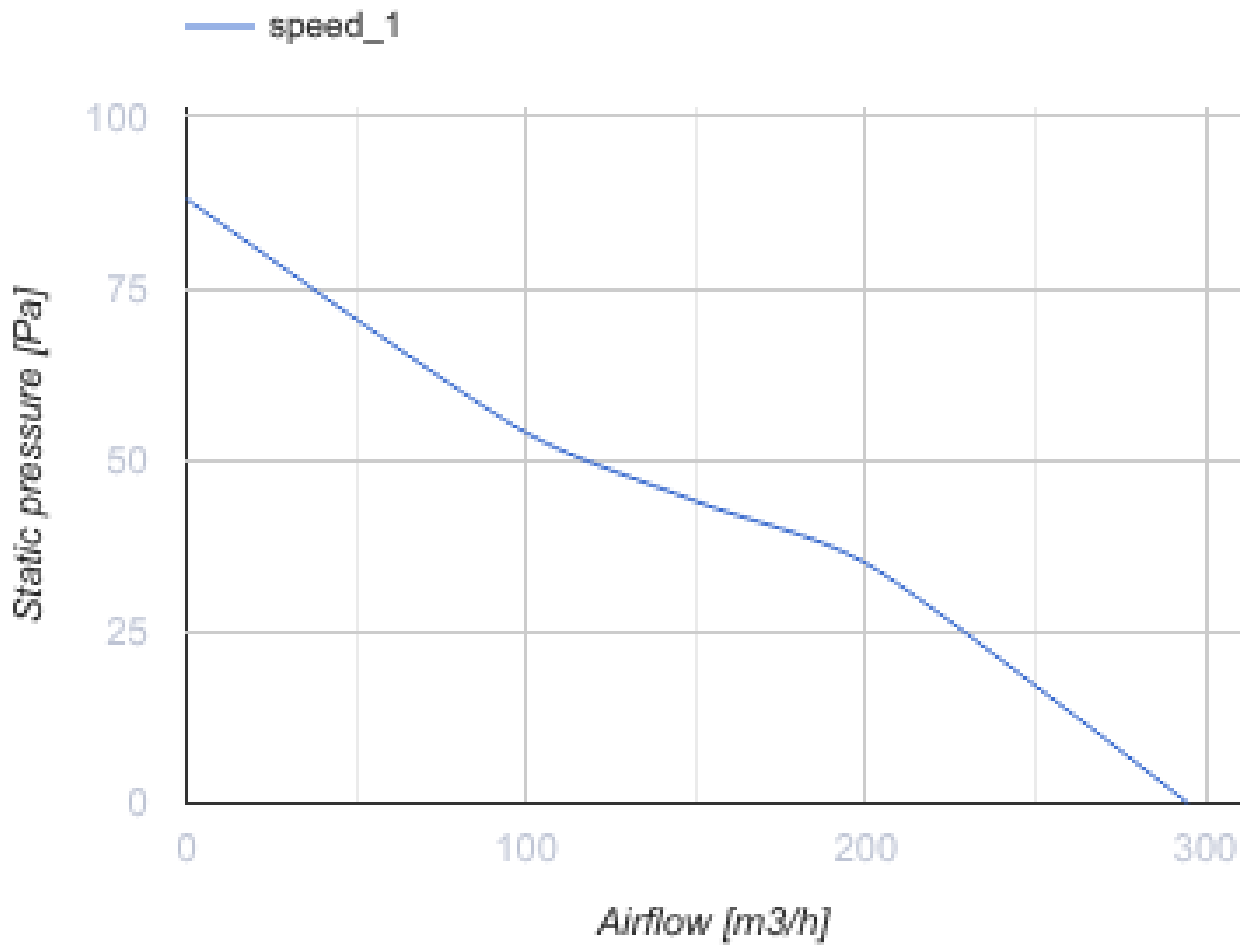


## Aero 150 T

Осевой вентилятор с низким уровнем шума для вытяжной вентиляции

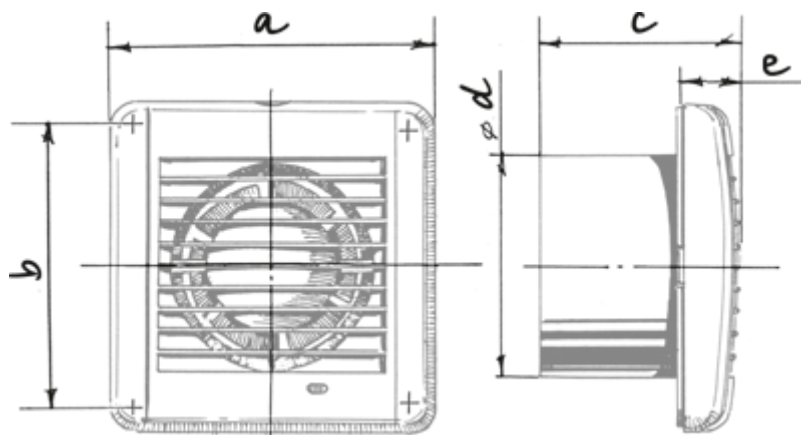
- Уровень звукового давления LpA на расстоянии 3 м: 39
- Материал корпуса: Пластик
- Таймер: Таймер выключения

	Единица измерения	Aero 150 T
Размер подключаемого воздуховода	мм	150
Минимальное напряжение питания	В	220
Максимальное напряжение питания	В	240
Частота сети питания	Гц	50
Номинальная мощность	Вт	24
Максимальный ток	А	0.13
Максимальный расход воздуха	м³/час	295
Уровень звукового давления LpA на расстоянии 3 м	дБ(А)	39
Вес	кг	0.89
Минимальная температура окружающего воздуха	°С	1
Максимальная температура окружающего воздуха	°С	40
Класс защиты	-	IP34
Материал крыльчатки	-	Пластик
Артикул	-	8002328



### Размеры

a	b	c	∅ d	e
198	170	119	150	30



## Экодизайн

Торговая марка	Blauberg					
Модель	Aero 150 T					
Удельное потребление энергии (кВт.час/(м <sup>2</sup> /год))	Холодный		Умеренный		Теплый	
	-35.2	A	-17.3	E	-7	F
Тип установки	Однонаправленная					
Тип привода	Однокоростной			Multi-speed		
Тип теплообменника	Нет					
Максимальный расход воздуха (м <sup>3</sup> /час)	309					
Потребляемая мощность (Вт)	24					
Эталонный объемный расход (м <sup>3</sup> /с)	0.06					
Удельный потребляемая мощность в исходной точке (Вт/(м <sup>3</sup> /час))	0.05					
Способ управления приводом	Управление по времени					
Максимальные внешние утечки (%)	2.7					
Декларируемый тип вентиляционной единицы	RVU UVU					
Sound power level (дБ(A))	60					
Годовое потребление электричества (кВт.час/год)	Холодный		Умеренный		Теплый	
	58		58		58	
Годовое сохранение тепла (кВт.час/год)	Холодный		Умеренный		Теплый	
	3667		1874		848	