

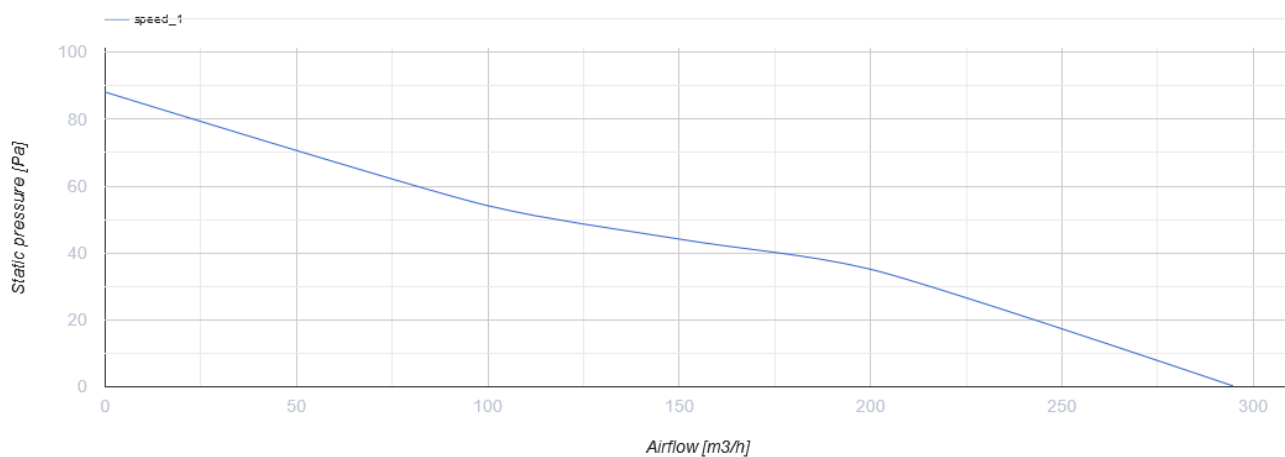


Aero 150 S

Осевой вентилятор с низким уровнем шума для вытяжной вентиляции

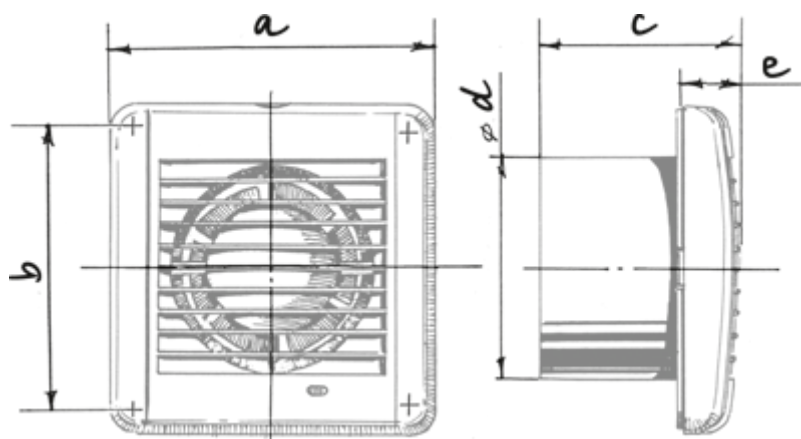
- Максимальный расход воздуха: 295
- Уровень звукового давления LpA на расстоянии 3 м: 39
- Тип двигателя: АС
- Материал корпуса: Пластик
- Шнурковый выключатель

	Единица измерения	Aero 150 S
Размер подключаемого воздуховода	мм	150
Скорость	-	1
Минимальное напряжение питания	В	220
Максимальное напряжение питания	В	240
Частота сети питания	Гц	50
Номинальная мощность	Вт	24
Максимальный ток	А	0.13
Максимальный расход воздуха	м ³ /час	295
Уровень звукового давления LpA на расстоянии 3 м	дБ(А)	39
Вес	кг	0.89
Минимальная температура окружающего воздуха	°С	1
Максимальная температура окружающего воздуха	°С	40
Класс защиты	-	IP34



Размеры

a	b	c	∅ d	e
198	170	119	150	30



Экодизайн



Торговая марка	Blauberg					
Модель	Aero 150 S					
Удельное потребление энергии (кВт.час/(м ² /год))	Холодный		Умеренный		Теплый	
	-31	B	-14.6	E	-5.2	F
Тип установки	Однонаправленная					
Тип привода	Односкоростной					
Тип теплообменника	Нет					
Максимальный расход воздуха (м ³ /час)	295					
Потребляемая мощность (Вт)	24					
Эталонный объемный расход (м ³ /с)	0.057					
Удельный потребляемая мощность в исходной точке (Вт/(м ³ /час))	0.081					
Способ управления приводом	Ручное управление					
Максимальные внешние утечки (%)	2.7					
Декларируемый тип вентиляционной единицы	RVU UVU					
Sound power level (дБ(A))	59					
Годовое потребление электричества (кВт.час/год)	Холодный		Умеренный		Теплый	
	102		102		102	
Годовое сохранение тепла (кВт.час/год)	Холодный		Умеренный		Теплый	
	3355		1715		776	