



## Aero 125 ST

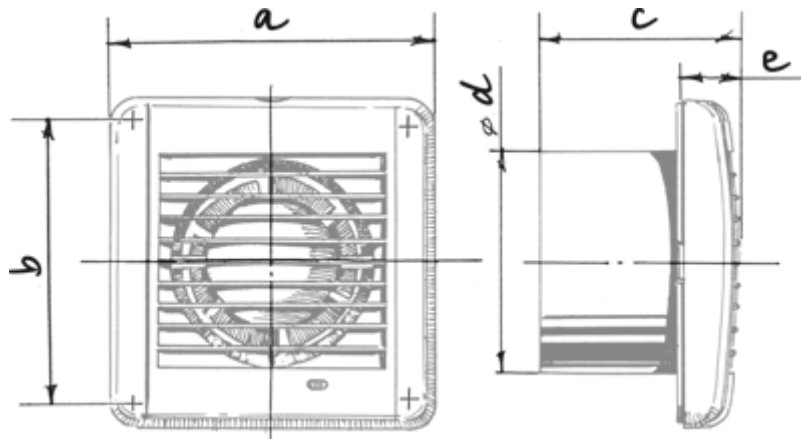
Осевой вентилятор с низким уровнем шума для вытяжной вентиляции

- Уровень звукового давления LpA на расстоянии 3 м: 39
- Материал корпуса: Пластик
- Защита от обратной тяги: Обратный клапан
- Шнурковый выключатель
- Таймер: Таймер выключения

	Единица измерения	Aero 125 ST
Размер подключаемого воздуховода	мм	125
Минимальное напряжение питания	В	220
Максимальное напряжение питания	В	240
Частота сети питания	Гц	50
Номинальная мощность	Вт	16
Максимальный ток	А	0.1
Максимальный расход воздуха	м³/час	193
Уровень звукового давления LpA на расстоянии 3 м	дБ(А)	39
Класс защиты	-	IP34
Материал крыльчатки	-	Пластик
Артикул	-	8002038

### Размеры

a	b	c	Ø d	e
168	144	97	125	30



## Экодизайн

Торговая марка	Blauberg					
Модель	Aero 125 ST					
Удельное потребление энергии (кВт.час/(м <sup>2</sup> /год))	Холодный		Умеренный		Теплый	
	0	В	0	Е	0	Ф
Тип установки	Однонаправленная					
Тип привода	Односкоростной					
Тип теплообменника	Нет					
Максимальный расход воздуха (м <sup>3</sup> /час)	0					
Потребляемая мощность (Вт)	0					
Эталонный объемный расход (м <sup>3</sup> /с)	0					
Удельный потребляемая мощность в исходной точке (Вт/(м <sup>3</sup> /час))	0					
Способ управления приводом	Ручное управление					
Максимальные внешние утечки (%)	0					
Декларируемый тип вентиляционной единицы	RVU UVU					
Sound power level (дБ(А))	0					
Годовое потребление электричества (кВт.час/год)	Холодный		Умеренный		Теплый	
	0		0		0	
Годовое сохранение тепла (кВт.час/год)	Холодный		Умеренный		Теплый	
	0		0		0	