

WMG

Смесительный узел

Особенности

- Для плавного регулирования расхода теплоносителя и поддержания заданной температуры приточного воздуха в вентиляционных системах с использованием водяных нагревателей или охладителей.
- Совместимы с канальными нагревателями серии WKN и охладителями серии KWK.
- Совместимы со всеми встроенными водяными нагревателями приточных установок BLAUBOX и приточно-вытяжных установок KOMFORT.

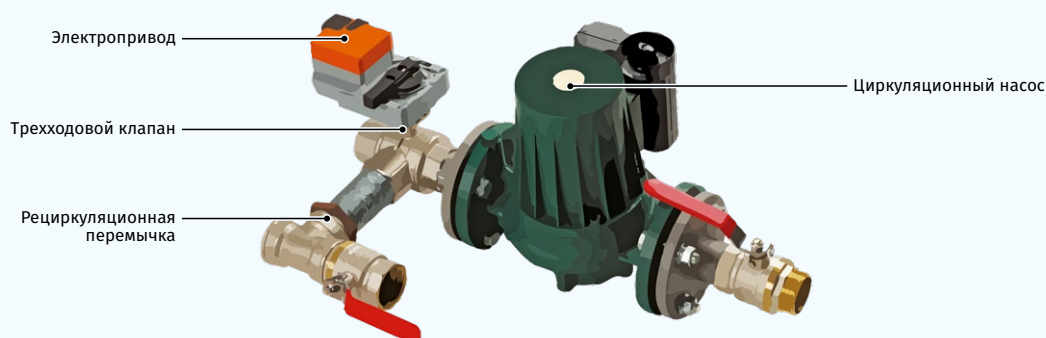


Конструкция

- Смесительный узел состоит из циркуляционного насоса, трехходового клапана с электроприводом и рециркуляционной перемычки.
- Циркуляционный насос обеспечивает непрерывную циркуляцию теплоносителя через водяной нагреватель. Подшипники насоса смазываются перекачиваемой жидкостью. Однофазные насосы не требуют дополнительной защиты от перегрузки, а для трехфазных необходимо предусмотреть внешнюю защиту от перегрузки.
- Трехходовой клапан с электроприводом плавно смешивает поток теплоносителя из системы отопления (охлаждения) с потоком обратного теплоносителя в необходимой пропорции для регулирования температуры теплоносителя, который подается в водяной теплообменник.
- Электропривод трехходового клапана управляется сигналом 0–10 В от системы автоматики вентиляционной системы.
- Эксплуатация смесительного узла допускается при давлении теплоносителя в узле до 10 бар.

Подключение к водяному контуру

- Смесительный узел подключается к водяному нагревателю и в гидравлическую сеть тепло/холодоснабжения с помощью трубопроводов или гибких шлангов соответствующего размера (см. таблицу «Технические характеристики»).
- При соединении элементов гидравлической сети гибкими шлангами смесительный узел необходимо жестко закреплять.
- При установке смесительного узла необходимо обеспечить горизонтальное положение оси вала мотора и исключить механические нагрузки от трубопроводов.

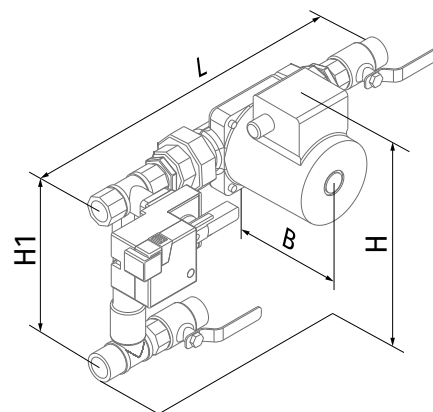


Условное обозначение

Серия	Диаметр присоединяемого патрубка, дюйм	Коэффициент пропускания, Kvs
WMG	3/4; 1; 1 1/4; 1 1/2; 2	– 4; 6; 10; 16; 25; 40

Габаритные размеры, мм

Модель	B	H	H1	L
WMG 3/4-4	150	290	180	460
WMG 3/4-6	150	290	180	460
WMG 1-6	175	320	210	490
WMG 1-10	175	320	210	490
WMG 1 1/4-10	175	355	240	500
WMG 1 1/4-16	175	355	240	500
WMG 1 1/2-16	266	420	255	610
WMG 1 1/2-25	266	420	255	610
WMG 2-25	312	474	290	660
WMG 2-40	312	474	290	660



Рекомендуемая схема подключения к сети центрального теплоснабжения

T1 и **T2** – подающий и обратный трубопроводы сети теплоснабжения;

P1 и **P2** – манометры для подающего и обратного трубопроводов в сети теплоснабжения.

1 – смесительный узел;

2 – водяной нагреватель;

3 – трехходовой клапан с приводом;

4 – циркуляционный насос;

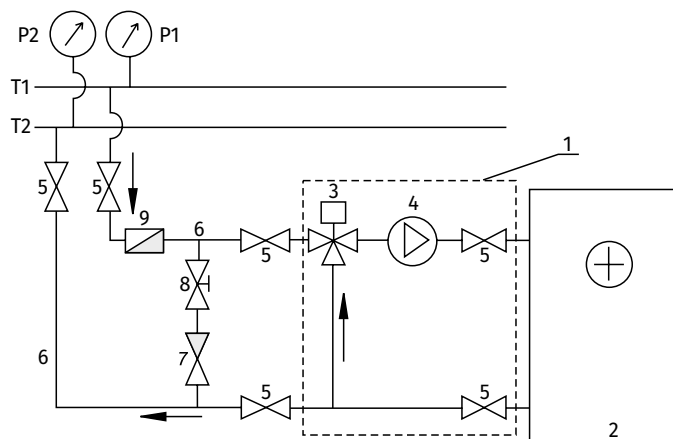
5 – запорный вентиль;

6 – подающий и обратный трубопроводы от сети теплоснабжения к водяному нагревателю;

7 – клапан обратный;

8 – вентиль балансировочный;

9 – фильтр грубой очистки.



Технические характеристики

Параметры	WMG 3/4-4	WMG 3/4-6	WMG 1-6	WMG 1-10	WMG 1 1/4-10	WMG 1 1/4-16	WMG 1 1/2-16	WMG 1 1/2-25	WMG 2-25	WMG 2-40
Насос циркуляционный	DAB VA65/180		DAB A50/180XM		DAB A56/180XM		DAB BPH 120/250,40M		DAB BPH 120/280,50T	
Способ регулирования трехходового клапана	0...10 V	0...10 V	0...10 V	0...10 V	0...10 V	0...10 V	0...10 V	0...10 V	0...10 V	0...10 V
Трехходовой клапан с электроприводом Velimo	R317	R318	R322	R323	R329	R331	R338	R339G	R348	R349G
Привод трехходового клапана Velimo	LR24A-SR	LR24A-SR	LR24A-SR	LR24A-SR	LR24A-SR	LR24A-SR	NR24A-SR	SR24A-SR	NR24A-SR	SR24A-SR
Соединение	Резьбовое					Фланцевое				
Условный диаметр трехходового клапана	DN 20	DN 20	DN 25	DN 25	DN 32	DN 32	DN 40	DN 40	DN 50	DN 50
KVS* трехходового клапана	4	6,3	6,3	10	10	16	16	25	25	40
Производительность узла максимальная, м³/ч	2,3	3,0	4,1	6,0	6,8	9,0	11,0	14,0	21,0	27,0
Развиваемый напор узла максимальный, кПа	57	57	57	57	62	62	110	110	115	115
Диаметр присоединительного патрубка	3/4"	3/4"	1"	1"	1 1/4"	1 1/4"	1 1/2"	1 1/2"	2"	2"
Температура перемещаемой жидкости, °C	-10...+110	-10...+110	-10...+110	-10...+110	-10...+110	-10...+110	-10...+120	-10...+120	-10...+120	-10...+120
Максимальное содержание гликоля в перемещаемой жидкости, %	30	30	30	30	30	30	30	30	30	30
Количество скоростей насоса	3	3	3	3	3	3	3	3	3	3
Фазность/напряжение питания насоса/50 Гц, В	1 ~ 230	1 ~ 230	1 ~ 230	1 ~ 230	1 ~ 230	1 ~ 230	1 ~ 230	1 ~ 230	3 ~ 400	3 ~ 400
Мощность насоса максимальная, Вт	78	78	184	184	271	271	510	510	898	898
Масса, кг	4,1	4,1	6,8	6,8	7,4	7,4	23,0	23,0	31,0	31,0

*Коэффициент пропускания $K_{vs} = \frac{V_{100}}{\sqrt{\frac{\Delta p_{V100}}{100}}}$, где Δp_{V100} — потеря давления при полностью открытом клапане регулирования теплоносителя. V_{100} — номинальный расход теплоносителя при Δp_{V100} .

Номограмма подбора смесительного узла

Для подбора смесительного узла по номограмме необходимо определить требуемый расход теплоносителя через нагреватель (охладитель) и падение давления теплоносителя (требуемый напор). Эти параметры определяются по графикам расчета нагревателей и охладителей, приведенным в данном каталоге индивидуально для каждого водяного теплообменника.

