



## НАГРЕВАТЕЛЬ КАНАЛЬНЫЙ ВОДЯНОЙ



WKH

RU

РУКОВОДСТВО ПОЛЬЗОВАТЕЛЯ

 **BLAUBERG**

## СОДЕРЖАНИЕ

Требования безопасности.....	2
Назначение.....	3
Комплект поставки.....	3
Структура условного обозначения.....	3
Технические характеристики.....	3
Устройство и принцип работы.....	7
Монтаж и подготовка к работе.....	8
Правила хранения и транспортировки.....	9
Гарантии изготовителя.....	10
Свидетельство о приемке.....	11
Информация о продавце.....	11
Свидетельство о монтаже.....	11
Гарантийный талон.....	11

Настоящее руководство пользователя является основным эксплуатационным документом, предназначено для ознакомления технического, обслуживающего и эксплуатирующего персонала.

Руководство пользователя содержит сведения о назначении, составе, принципе работы, конструкции и монтаже изделия (-ий) WKN и всех его (их) модификаций.

Технический и обслуживающий персонал должен иметь теоретическую и практическую подготовку относительно систем вентиляции и выполнять работы в соответствии с правилами охраны труда и строительными нормами и стандартами, действующими на территории государства.

## ТРЕБОВАНИЯ БЕЗОПАСНОСТИ

При монтаже и эксплуатации изделия следует соблюдать требования руководства пользователя, а также требования всех применимых местных и национальных строительных, электрических и технических норм и стандартов.

Перед установкой изделия убедитесь в отсутствии повреждений корпуса, а также в отсутствии в корпусе изделия посторонних предметов.

При монтаже изделия не допускайте сжатия корпуса!

Запрещается использовать изделие не по назначению и производить какие-либо модификации или доработки.

Не допускается подвергать изделие неблагоприятным атмосферным воздействиям (дождь, солнце и т.п.).

Перемещаемый в системе воздух не должен содержать пыли, твердых примесей, а также липких веществ и волокнистых материалов.

Запрещается использовать изделие в легковоспламеняющейся или взрывоопасной среде, содержащей, например, испарения спирта, бензина, инсектицидов.

Не садитесь на изделие и не кладите на него какие-либо предметы.

Информация, приведенная в настоящем руководстве, действует на момент подготовки документа. В связи с непрерывным развитием продукции компания оставляет за собой право в любое время вносить изменения в технические характеристики, конструкцию или комплектацию изделия.



**ПО ОКОНЧАНИИ ЭКСПЛУАТАЦИИ ИЗДЕЛИЕ ПОДЛЕЖИТ  
ОТДЕЛЬНОЙ УТИЛИЗАЦИИ.**

**НЕ УТИЛИЗИРУЙТЕ ИЗДЕЛИЕ ВМЕСТЕ С  
НЕОТСОРТИРОВАННЫМИ БЫТОВЫМИ ОТХОДАМИ**

## НАЗНАЧЕНИЕ

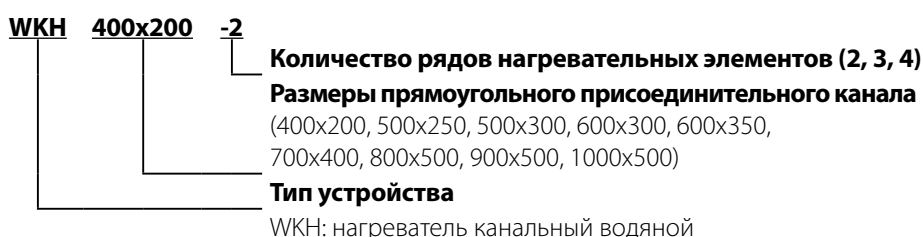
Устройство с водяным теплоносителем и круглым или прямоугольным подсоединением к воздуховоду предназначено для нагревания воздуха в системах кондиционирования воздуха, вентиляции и воздушного отопления, в сушильных установках и воздушно тепловых завесах.

## КОМПЛЕКТ ПОСТАВКИ

Наименование	Количество
Устройство	1
Руководство пользователя	1
Упаковочный ящик	1

## СТРУКТУРА УСЛОВНОГО ОБОЗНАЧЕНИЯ

Для прямоугольных каналов:



Для круглых каналов:



## ТЕХНИЧЕСКИЕ ХАРАКТЕРИСТИКИ

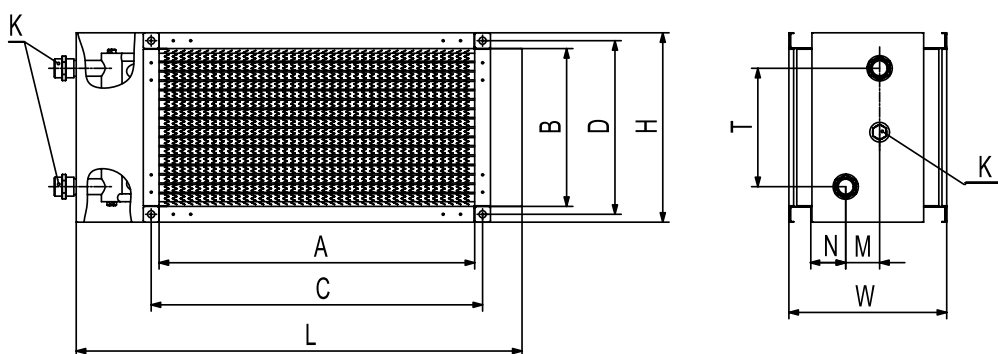
Устройства применяются в закрытом пространстве при температурах окружающего воздуха от +1 °С до +50 °С. Максимальная температура – 100 °С, максимальное давление при температуре 100 °С – 1,6 МПа (16 бар).

Тип	Расход воздуха, м³/ч	Перепад давления воздуха, Па	Воздух входящий, °С	Температура воды, °С (вход / выход) 80/60			
				Воздух выходящий, °С	Мощность нагревателя, кВт	Расход воды, л/с	Падение давления воды, кПа
WKN 400x200-2	1100	62	-5	19	10	0,12	2
			0	23	9,2	0,12	2
			5	26	8,5	0,11	2
			10	29	8,0	0,10	1
WKN 400x200-4	1100	125	-5	35	17	0,21	1
			0	37	15	0,19	1
			5	39	14	0,17	1
			10	4,5	12	0,15	1
WKN 500x250-2	1850	62	-5	20,5	17	0,20	6,5
			0	24	15,3	0,18	6,5
			5	27,5	14,5	0,17	4,5
			10	31	13	0,15	3,5
WKN 500x250-4	1850	125	-5	38	28	0,34	6,1
			0	40	26	0,32	5,1
			5	42,6	24	0,30	5
			10	42,5	22,1	0,27	4

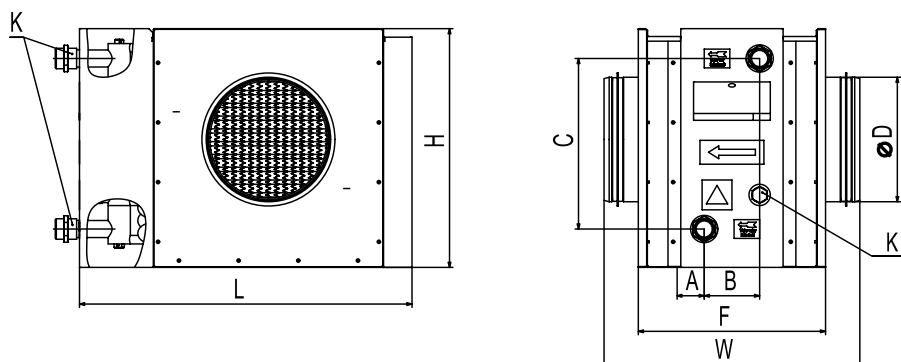
Тип	Расход воздуха, м³/ч	Перепад давления воздуха, Па	Воздух входящий, °С	Температура воды, °С (вход / выход) 80/60			
				Воздух выходящий, °С	Мощность нагревателя, кВт	Расход воды, л/с	Падение давления воды, кПа
WKN 500x300-2	2350	62	-5	19	20	0,24	3
			0	21	18	0,22	2
			5	25	16	0,21	2
			10	28	15	0,19	2
WKN 500x300-4	2350	125	-5	37	34	0,42	5
			0	39	31	0,40	4
			5	41	29	0,36	4
			10	43	26	0,32	3
WKN 600x300-2	3000	62	-5	18	24	0,3	4
			0	20	22	0,28	3
			5	24	20	0,25	3
			10	27	18	0,23	3
WKN 600x300-4	3000	125	-5	37	42	0,51	9
			0	41	38	0,47	8
			5	42	35	0,43	7
			10	45	32	0,4	6
WKN 600x350-2	3400	62	-5	19	28	0,35	4
			0	20,5	26	0,32	4
			5	24	24	0,29	3
			10	27	22	0,27	3
WKN 600x350-4	3400	125	-5	37	49	0,6	10
			0	39	45	0,55	8
			5	41	41	0,51	7
			10	43	37	0,46	6
WKN 700x400-2	4600	113	-5	21,8	45,3	0,56	4,1
			0	25,2	41,8	0,5	3,6
			5	28,5	38,2	0,47	3
			10	31,9	34,6	0,43	2,6
WKN 700x400-3	4600	170	-5	33	64,2	0,78	10,9
			0	35,8	59,3	0,72	9,4
			5	38,4	54,4	0,67	8,1
			10	41	49,6	0,62	6,8
WKN 800x500-2	6800	128	-5	20,5	63,7	0,78	4,4
			0	23,9	58,7	0,72	3,9
			5	27,3	53,6	0,67	3,2
			10	30,7	48,5	0,62	2,6
WKN 800x500-3	6800	193	-5	29,7	86,7	1,05	5,6
			0	32,5	79,8	0,97	4,8
			5	35,3	72,9	0,89	4
			10	38,2	65,8	0,81	3,2
WKN 900x500-2	7300	120	-5	21,5	70,2	0,86	5,7
			0	24,8	64,5	0,81	5,1
			5	28,2	59,8	0,73	4,2
			10	32,2	54,2	0,67	3,7
WKN 900x500-3	7300	180	-5	30,5	96,5	1,18	7,2
			0	33,7	88,9	1,07	6,1
			5	36,4	81,2	0,99	5,2
			10	39,5	73,5	0,85	4,3
WKN 1000x500-2	7800	111	-5	22,4	78,4	0,94	7,1
			0	25,7	72,3	0,89	6,1
			5	29	66,2	0,8	5,2
			10	33,6	60,1	0,71	4,8
WKN 1000x500-3	7800	167	-5	32	106,1	1,3	8,7
			0	34,8	97,8	1,19	7,5
			5	37,4	89,5	1,1	6,4
			10	40,8	81,3	0,9	5,3

Тип	Расход воздуха, м <sup>3</sup> /ч	Перепад давления воздуха, Па	Воздух входящий, °С	Температура воды, °С (вход / выход) 80/60			
				Воздух выходящий, °С	Мощность нагревателя, кВт	Расход воды, л/с	Падение давления воды, кПа
WKH 100-2	150	20	-5	21,6	1,6	0,02	1
			0	25,9	1,4	0,02	1
			5	30,2	1,2	0,01	0,5
			10	34	1,0	0,01	0,5
WKH 100-4	150	31	-5	36	2,3	0,03	2
			0	39	2,03	0,02	2
			5	42	1,75	0,02	2
			10	45	1,5	0,02	1
WKH 125-2	215	15	-5	18,4	2	0,03	1
			0	22,8	1,8	0,02	1
			5	27,3	1,5	0,02	1
			10	31,8	1,2	0,02	1
WKH 125-4	215	40	-5	43	4,8	0,06	10
			0	46	4,3	0,06	9
			5	48	3,8	0,05	8
			10	51	3,4	0,05	6
WKH 150-2	320	28	-5	24	4,1	0,05	8
			0	26	3,8	0,05	6
			5	30,5	3,6	0,04	5
			10	35	3,0	0,04	4
WKH 150-4	320	41	-5	36	6,05	0,06	15
			0	40	5,4	0,06	14
			5	42	5,0	0,06	13
			10	46	4,3	0,05	11
WKH 160-2	400	31	-5	26,1	4,4	0,05	9
			0	30,8	4,0	0,05	7
			5	35,3	3,5	0,04	6
			10	39	3,0	0,04	4
WKH 160-4	400	42	-5	38	6,5	0,07	16
			0	42	5,6	0,07	15
			5	45,5	5,2	0,06	14
			10	48,3	4,5	0,06	12
WKH 200-2	600	23	-5	20,6	5,9	0,07	13
			0	26,0	5,2	0,06	10
			5	31,0	4,6	0,06	8
			10	35,8	4,0	0,05	7
WKH 200-4	600	44	-5	36,8	11	0,13	13
			0	40,5	9,8	0,12	11
			5	43,6	8,7	0,11	9
			10	47,2	7,8	0,09	7
WKH 250-2	900	25	-5	22,3	9,9	0,12	7
			0	27,1	8,9	0,11	6
			5	31,9	7,7	0,09	5
			10	36,6	6,7	0,08	4
WKH 250-4	900	39	-5	40,4	16	0,2	12
			0	43	14	0,17	9
			5	47	12	0,15	8
			10	49	10,5	0,13	6
WKH 315-2	1420	27	-5	27	18	0,22	9
			0	32	16,3	0,2	8
			5	36,9	14,5	0,18	6
			10	41,2	12,9	0,16	5
WKH 315-4	1420	37	-5	39,6	24	0,3	15
			0	43,2	21,9	0,27	12
			5	46,5	19	0,24	10
			10	49,8	16,8	0,2	8

## ГАБАРИТНЫЕ РАЗМЕРЫ



Тип	A	B	C	D	L	H	W	N	M	T	K	Количество рядов трубок	Вес, кг
WKH 400x200-2	400	200	420	220	565	240	200	43	43	150	G 3/4"	2	7,6
WKH 400x200-4	400	200	420	220	565	240	200	38	65	150	G 3/4"	4	8,1
WKH 500x250-2	500	250	520	270	665	290	200	43	43	200	G 3/4"	2	15,8
WKH 500x250-4	500	250	520	270	665	290	200	38	65	200	G 3/4"	4	16,3
WKH 500x300-2	500	300	520	320	665	340	200	43	43	250	G 1"	2	11,5
WKH 500x300-4	500	300	520	320	665	340	200	38	65	250	G 1"	4	12,0
WKH 600x300-2	600	300	620	320	765	340	200	43	43	250	G 1"	2	21,8
WKH 600x300-4	600	300	620	320	765	340	200	38	65	250	G 1"	4	22,3
WKH 600x350-2	600	350	620	370	765	390	200	43	43	300	G 1"	2	22,4
WKH 600x350-4	600	350	620	370	765	390	200	38	65	300	G 1"	4	22,9
WKH 700x400-2	700	400	720	420	865	440	200	36	47	350	G 1"	2	27,8
WKH 700x400-3	700	400	720	420	865	440	200	42	58	350	G 1"	3	28,4
WKH 800x500-2	800	500	820	520	965	520	200	36	47	450	G 1"	2	36,5
WKH 800x500-3	800	500	820	520	965	540	200	42	58	450	G 1"	3	37,2
WKH 900x500-2	900	500	920	520	1065	540	200	36	47	450	G 1"	2	40,4
WKH 900x500-3	900	500	920	520	1065	540	200	42	58	450	G 1"	3	41,2
WKH 1000x500-2	1000	500	1020	520	1165	540	200	36	47	450	G 1"	2	44,3
WKH 1000x500-3	1000	500	1020	520	1165	540	200	42	58	450	G 1"	3	45,2



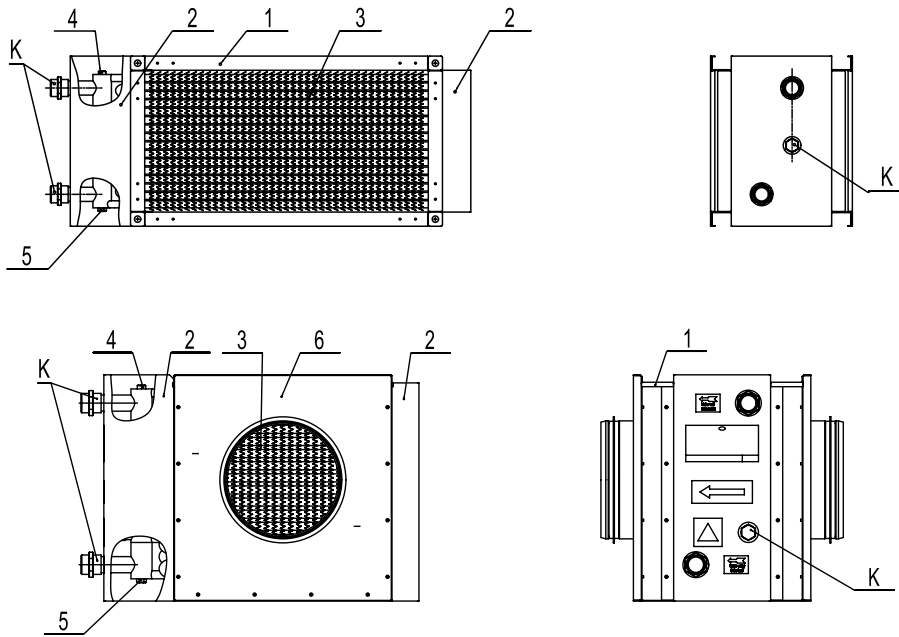
Тип	D	L	H	W	F	A	B	C	K	Количество рядов трубок	Вес, кг
WKN 100-2	99	350	230	300	220	32	43	150	G 3/4"	2	4,5
WKN 100-4	99	350	230	300	220	28	65	150	G 3/4"	4	5,2
WKN 125-2	124	350	230	300	220	32	43	150	G 3/4"	2	4,5
WKN 125-4	124	350	230	300	220	28	65	150	G 3/4"	4	5,2
WKN 150-2	149	400	280	300	220	32	43	200	G 3/4"	2	7,5
WKN 150-4	149	400	280	300	220	28	65	200	G 3/4"	4	8,2
WKN 160-2	159	400	280	300	220	32	43	200	G 3/4"	2	7,5
WKN 160-4	159	400	280	300	220	28	65	200	G 3/4"	4	8,2
WKN 200-2	198	400	280	300	220	32	43	200	G 3/4"	2	7,5
WKN 200-4	198	400	280	300	220	28	65	200	G 3/4"	4	8,2
WKN 250-2	248	470	350	350	270	32	43	270	G 1"	2	10,3
WKN 250-4	248	470	350	350	270	28	65	270	G 1"	4	10,8
WKN 315-2	313	550	430	450	370	57	43	350	G 1"	2	11,5
WKN 315-4	313	550	430	450	370	53	65	350	G 1"	4	12,2

## УСТРОЙСТВО И ПРИНЦИП РАБОТЫ

Конструкция устройства с прямоугольным и круглым подсоединением к воздуховоду состоит из корпуса (1) и встраиваемого в корпус нагревательного блока (3). Корпус состоит из стенки (6 для круглых каналов), двух защитных кожухов (2), выполненных из высококачественной оцинкованной стали.

Нагревательный блок представляет собой пакет двух или четырех рядов медных трубок с насаженными на них алюминиевыми ребрами, а также медными штуцерами. Трубки объединены в группы, концы которых впаяны коллекторы, выполнены из медных труб, через которые осуществляется вход и выход теплоносителя.

Для соединения с внешней системой на коллекторах имеются специальные штуцера, которые находятся с торца нагревательного блока и обеспечивают резьбовое соединение. На выходном коллекторе предусмотрен патрубок резьба (G1/4) с заглушкой (место K), на место заглушки может устанавливаться погружной датчик, который может применяться для измерения температуры, или для защиты от замораживания. С торца устройства также находится ниппель воздуховыпускной (резьба G1/2 (4)) и ниппель для слива воды (резьба G1/2 (5)). Нагрев воздуха происходит при его прохождении через теплообменник в процессе взаимодействия с медными трубками и алюминиевыми пластинами. Все нагреватели проверяются на герметичность при максимальном рабочем давлении 1.6 МПа и температуре воды 100 °С. Присоединительные размеры соответствуют присоединительным размерам элементов канальной вентиляции (канальные вентиляторы, канальные электронагреватели, канальные шумоглушители и т.д.)

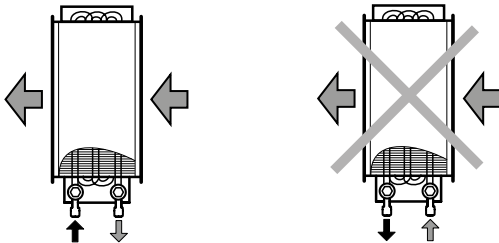


**Для устройства вместо погружного датчика допускается применять поверхностный датчик. Водяные нагреватели поставляются без датчиков температуры и защиты от замерзания. Во избежания аварийных ситуаций при эксплуатации, обеспечить поток воды не допускающий замерзания устройства.**

## МОНТАЖ И ПОДГОТОВКА К РАБОТЕ



**ПЕРЕД МОНТАЖОМ ИЗДЕЛИЯ ВНИМАТЕЛЬНО ОЗНАКОМЬТЕСЬ  
С РУКОВОДСТВОМ ПОЛЬЗОВАТЕЛЯ.**



Подключение прямого и обратного трубопроводов к теплообменнику должно быть выполнено таким образом, чтобы теплообменник работал в противоточном режиме. Прямоточное подключение понижает температурный напор и уменьшает тепловую мощность теплообменника.

Система подвода трубопроводов снабжения теплоносителя должна быть спланирована таким образом, чтобы она не создавала препятствий другим секциям. Подключение теплообменников к системе снабжения должно обеспечивать легкую разборку трубопроводов и возможность извлечь теплообменник из пространства установки во время операций по техническому обслуживанию.

Монтаж нагревателя производится с помощью фланцевого соединения. Водяные нагреватели могут устанавливаться в любом положении, позволяющем удалить из них воздух. Направление движения воздуха должно соответствовать указателю на калорифере. Нагреватель рекомендуется устанавливать так, чтобы воздушный поток был равномерно распределен по всему сечению. Перед нагревателем должен быть установлен воздушный фильтр, защищающий его от загрязнения.

Нагреватель может устанавливаться перед вентилятором или за ним. Если нагреватель расположен за вентилятором, рекомендуется предусмотреть между ними воздуховод не менее 1-1,5 м для стабилизации потока воздуха, а также не превышать максимально допустимую температуру воздуха внутри вентилятора.

Калорифер необходимо подключать по принципу противотока, в противном случае его производительность будет ниже на 5-15%. Все расчетные номограммы в каталоге действительны для такого подключения.

Если теплоноситель представляет собой воду, нагреватели предназначены для установки только внутри помещения. Для наружного монтажа необходимо в качестве теплоносителя применять незамерзающую смесь (например, раствор этиленгликоля). Для правильной и безопасной работы нагревателей рекомендуется применять систему автоматики, которая обеспечивает управление и защиту от обледенения в комплексе:

- автоматическая регулировка мощности и температуры нагрева воздуха;
- включение системы вентиляции с предварительным прогревом нагревателя;
- применение воздушных заслонок, оборудованных сервоприводом с пружиной возврата;
- отслеживание состояния фильтра с помощью датчика дифференциального давления;
- остановка вентилятора в случае угрозы обледенения нагревателя.



## ПРАВИЛА ХРАНЕНИЯ И ТРАНСПОРТИРОВКИ

- Хранить изделие необходимо в заводской упаковке в сухом вентилируемом помещении при температуре от +5 °С до +40 °С и относительной влажности не выше 70 %.
- Наличие в воздухе паров и примесей, вызывающих коррозию и нарушающих изоляцию и герметичность соединений, не допускается.
- Для погрузочно-разгрузочных работ используйте соответствующую подъемную технику для предотвращения возможных повреждений изделия.
- Во время погрузочно-разгрузочных работ выполняйте требования перемещений для данного типа грузов.
- Транспортировать разрешается любым видом транспорта при условии защиты изделия от атмосферных осадков и механических повреждений. Транспортировка изделия разрешена только в рабочем положении.
- Погрузка и разгрузка должны производиться без резких толчков и ударов.
- Перед первым включением после транспортировки при низких температурах изделие необходимо выдержать при температуре эксплуатации не менее 3-4 часов.

## ГАРАНТИИ ИЗГОТОВИТЕЛЯ

Изготовитель устанавливает гарантийный срок изделия длительностью 24 месяца с даты продажи изделия через розничную торговую сеть при условии выполнения пользователем правил транспортировки, хранения, монтажа и эксплуатации изделия. В случае появления нарушений в работе изделия по вине изготовителя в течение гарантийного срока пользователь имеет право на бесплатное устранение недостатков изделия посредством осуществления изготовителем гарантийного ремонта. Гарантийный ремонт состоит в выполнении работ, связанных с устранением недостатков изделия, для обеспечения возможности использования такого изделия по назначению в течение гарантийного срока. Устранение недостатков осуществляется посредством замены или ремонта комплектующих или отдельной комплектующей изделия.

### Гарантийный ремонт не включает в себя:

- периодическое техническое обслуживание;
- монтаж/демонтаж изделия;
- настройку изделия.

Для проведения гарантийного ремонта пользователь должен предоставить изделие, руководство пользователя с отметкой о дате продажи и расчетный документ, подтверждающий факт покупки.

Модель изделия должна соответствовать модели, указанной в руководстве пользователя.

По вопросам гарантийного обслуживания обращайтесь к продавцу.

### Гарантия изготовителя не распространяется на нижеприведенные случаи:

- непредоставление пользователем изделия в комплектности, указанной в руководстве пользователя, в том числе демонтаж пользователем комплектующих изделия;
- несоответствие модели, марки изделия данным, указанным на упаковке изделия и в руководстве пользователя;
- несвоевременное техническое обслуживание изделия;
- наличие внешних повреждений корпуса (повреждениями не являются внешние изменения изделия, необходимые для его монтажа) и внутренних узлов изделия;
- внесение в конструкцию изделия изменений или осуществление доработок изделия;
- замена и использование узлов, деталей и комплектующих изделия, не предусмотренных изготовителем;
- использование изделия не по назначению;
- нарушение пользователем правил монтажа изделия;
- нарушение пользователем правил управления изделием;
- подключение изделия к электрической сети с напряжением, отличным от указанного в руководстве пользователя;
- выход изделия из строя вследствие скачков напряжения в электрической сети;
- осуществление пользователем самостоятельного ремонта изделия;
- осуществление ремонта изделия лицами, не уполномоченными на то изготовителем;
- истечение гарантийного срока изделия;
- нарушение пользователем установленных правил перевозки изделия;
- нарушение пользователем правил хранения изделия;
- совершение третьими лицами противоправных действий по отношению к изделию;
- выход изделия из строя вследствие возникновения обстоятельств непреодолимой силы (пожара, наводнения, землетрясения, войны, военных действий любого характера, блокады);
- отсутствие пломб, если наличие таковых предусмотрено руководством пользователя;
- непредоставление руководства пользователя с отметкой о дате продажи изделия;
- отсутствие расчетного документа, подтверждающего факт покупки изделия.



**ВЫПОЛНЯЙТЕ ТРЕБОВАНИЯ ДАННОГО РУКОВОДСТВА ПОЛЬЗОВАТЕЛЯ ДЛЯ ОБЕСПЕЧЕНИЯ ДЛИТЕЛЬНОЙ БЕСПЕРЕБОЙНОЙ РАБОТЫ ИЗДЕЛИЯ**



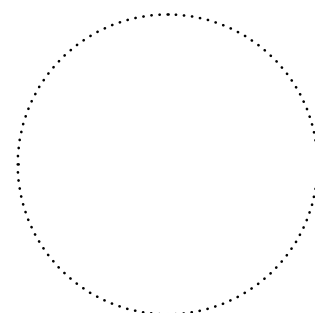
**ГАРАНТИЙНЫЕ ТРЕБОВАНИЯ ПОЛЬЗОВАТЕЛЯ РАССМАТРИВАЮТСЯ ПОСЛЕ ПРЕДЪЯВЛЕНИЯ ИМ ИЗДЕЛИЯ, ГАРАНТИЙНОГО ТАЛОНА, РАСЧЕТНОГО ДОКУМЕНТА И РУКОВОДСТВА ПОЛЬЗОВАТЕЛЯ С ОТМЕТКОЙ О ДАТЕ ПРОДАЖИ**

**СВИДЕТЕЛЬСТВО О ПРИЕМКЕ**

Тип изделия	Нагреватель канальный водяной
Модель	
Серийный номер	
Дата выпуска	
Клеймо приемщика	

**ИНФОРМАЦИЯ О ПРОДАВЦЕ**

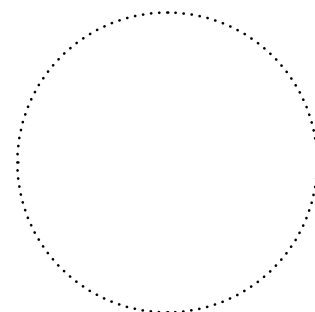
Название магазина	
Адрес	
Телефон	
E-mail	
Дата покупки	
Изделие в полной комплектации с руководством пользователя получил, с условиями гарантии ознакомлен и согласен.	
Подпись покупателя	



Место для печати продавца

**СВИДЕТЕЛЬСТВО О МОНТАЖЕ**

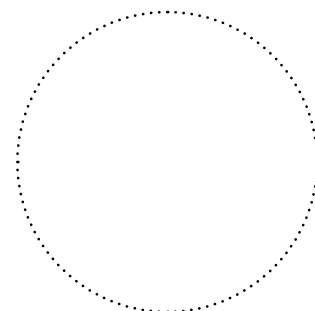
Изделие _____ установлено в соответствии с требованиями данного руководства пользователя.	
Название фирмы	
Адрес	
Телефон	
Ф. И. О. установщика	
Дата монтажа:	Подпись:
Работы по монтажу изделия соответствуют требованиям всех применимых местных и национальных строительных, электрических и технических норм и стандартов. Замечаний к работе изделия не имею.	
Подпись:	



Место для печати установщика

**ГАРАНТИЙНЫЙ ТАЛОН**

Тип изделия	Нагреватель канальный водяной
Модель	
Серийный номер	
Дата выпуска	
Дата покупки	
Гарантийный срок	
Продавец	



Место для печати продавца

