

VKA

Заслонки для круглых каналов

Применение

- Для автоматического перекрытия вентиляционных каналов в системах вентиляции различных помещений.
- Для воздуховодов диаметром от 80 до 450 мм.



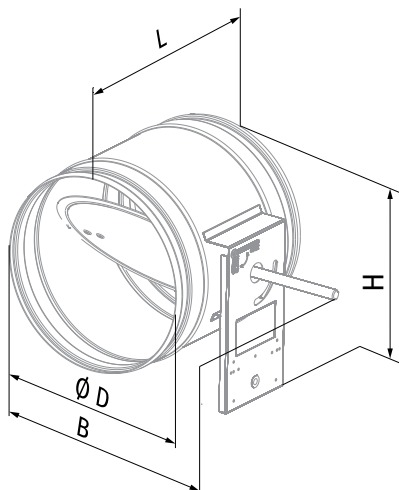
Конструкция

- Корпус и поворотная пластина изготавливаются из оцинкованной стали.
- Герметичность соединения с воздуховодами обеспечивают резиновые уплотнители.
- Для установки сервопривода **BELIMO** предусмотрена монтажная площадка и шток. Подходящие типы электроприводов указаны в таблице.

Условное обозначение	
Серия	Диаметр присоединяемого воздуховода, мм
VKA	80; 100; 125; 150; 160; 200; 250; 315; 355; 400; 450

Габаритные размеры, мм

Модель	Ø D	B	L	H	Масса, кг
VKA 80	79	190	200	170	0,6
VKA 100	99	220	200	180	0,72
VKA 125	124	245	200	195	0,86
VKA 150	149	270	200	205	1,01
VKA 160	159	280	200	210	1,07
VKA 200	199	320	200	230	1,33
VKA 250	249	370	200	255	1,68
VKA 315	314	435	240	-	2,44
VKA 355	348	475	240	-	2,75
VKA 400	399	520	240	-	3,26
VKA 450	449	570	240	-	3,78

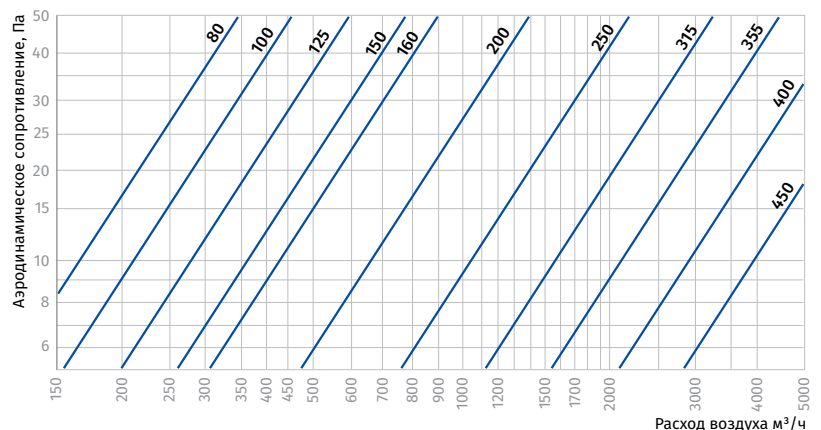


Монтаж

- Крепление осуществляется на круглых воздуховодах с помощью хомутов.
- Необходимо предусматривать пространство для контрольного доступа к сервоприводу.

Совместимость заслонок с электроприводами

Модель	Тип привода			
	Электропривод, 230 В	Электропривод с возвратной пружиной, 230 В	Электропривод, 24 В	Электропривод с возвратной пружиной, 24 В
VKA 80	CM230 / LM230A	TF230	CM24 / LM24A	TF24
VKA 100	CM230 / LM230A	TF230	CM24 / LM24A	TF24
VKA 125	CM230 / LM230A	TF230	CM24 / LM24A	TF24
VKA 150	CM230 / LM230A	TF230	CM24 / LM24A	TF24
VKA 160	CM230 / LM230A	TF230	CM24 / LM24A	TF24
VKA 200	CM230 / LM230A	TF230	CM24 / LM24A	TF24
VKA 250	CM230 / LM230A	TF230	CM24 / LM24A	TF24
VKA 315	CM230 / LM230A	TF230	CM24 / LM24A	TF24
VKA 355	CM230 / LM230A	TF230	CM24 / LM24A	TF24
VKA 400	CM230 / LM230A	TF230	CM24 / LM24A	TF24
VKA 450	CM230 / LM230A	TF230	CM24 / LM24A	TF24



ЗАСЛОНКИ И ОБРАТНЫЕ КЛАПАНЫ