

VENTO INHOME (MINI) W S11

КОМНАТНЫЕ ВЕНТИЛЯЦИОННЫЕ УСТАНОВКИ С РЕГЕНЕРАЦИЕЙ ЭНЕРГИИ

Особенности

- inHome - это совершенно новые бытовые комнатные вентиляционные установки с рекуперацией тепла для новых и модернизированных помещений, предлагающие эффективную и экономичную вентиляцию.
- Новый и стильный дизайн комнатного блока подойдет к любому интерьеру.
- Встроенный датчик освещенности контролирует яркость светодиодов на панели управления и автоматически активирует ночной режим..
- Встроенный датчик влажности позволяет установке автоматически выбирать режим работы, контролировать уровень влажности и предотвращать появление плесени.



Производительность:
до 50 м³/ч
14 л/с



Эффективность рекуперации тепла: до 95 %



Мощность: от 1,0 Вт
SFP: от 0,62 Вт/л/с



Уровень звукового давления:
от 10 дБА

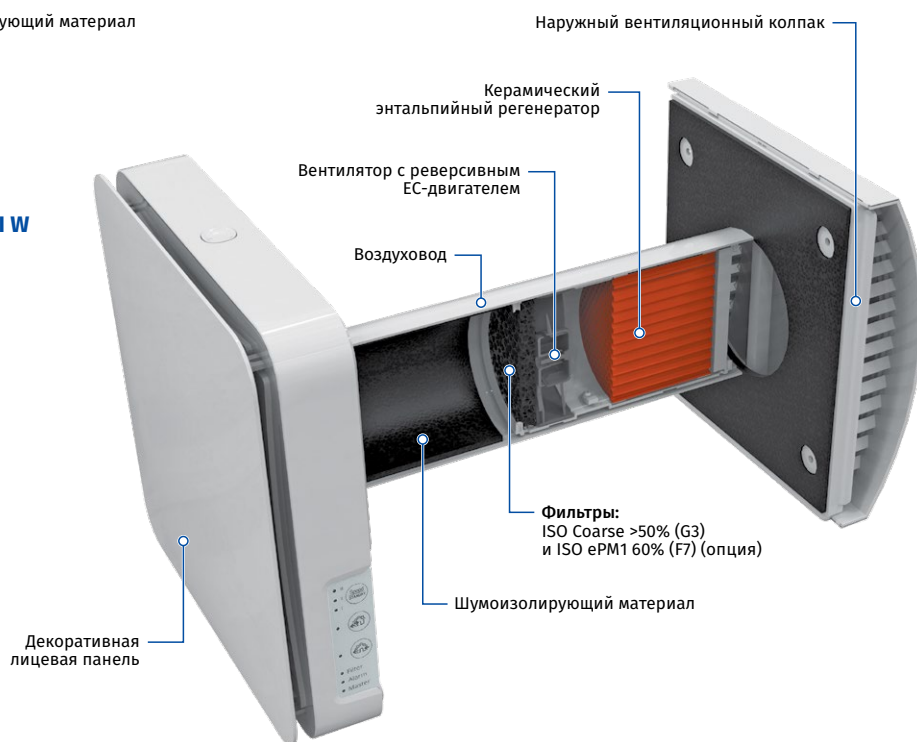


Конструкция

VENTO INHOME W S11



VENTO INHOME MINI W



Вентилятор не работает
(жалюзи закрыты)



Вентилятор работает
(жалюзи открыты)

VENTO INHOME (MINI) W S11

КОМНАТНЫЕ ВЕНТИЛЯЦИОННЫЕ УСТАНОВКИ С РЕГЕНЕРАЦИЕЙ ЭНЕРГИИ

- Благодаря бесшумной работе идеально подходит для жилых помещений.
- Высокая эффективность рекуперации тепла (до 95 %) снижает затраты на электроэнергию и помогает экономить на отоплении и кондиционировании.
- Благодаря низкому энергопотреблению inHome подходит для непрерывного режима работы, практически не влияя на расходы на электроэнергию.
- Для соединения устройств в единую систему не нужны провода.

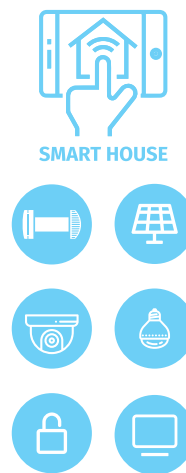
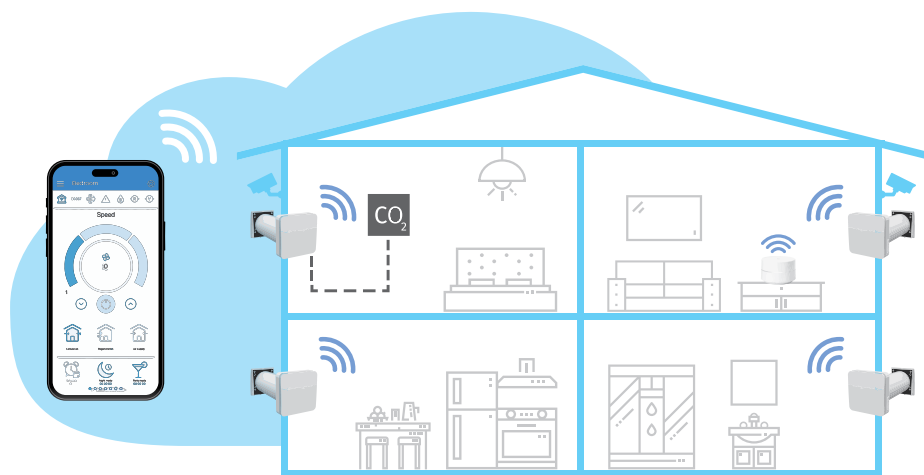
- Управление при помощи пульта дистанционного управления или смартфона
- Легко монтируется через внешние стены без необходимости прокладки сложных систем воздуховодов.
- Работа в сети гарантирует сбалансированную вентиляцию.
- Возможность более глубокой очистки приточного воздуха с помощью фильтра ISO ePM1 60% (F7) (опция).
- Возможность подключения внешних датчиков.
- Оснащен автоматическим жалюзи для предотвращения проникновения нежелательных предметов извне при выключении (опция).

Условное обозначение

Модель	Управление	Воздуховод	Тип колпака	Лицевая панель
Vento inHome / Vento inHome mini	<p>U: управление проветривателями осуществляется при помощи панели управления, расположенной на корпусе проветривателя, или пульта дистанционного управления.</p> <p>W: управление проветривателями осуществляется при помощи панели управления с сенсорным экраном, расположенной на корпусе проветривателя, пульта дистанционного управления или мобильного приложения через Wi-Fi.</p>	<p>U: встроенные автоматические жалюзи</p> <p>M: без встроенных автоматических жалюзи</p>	<p>U: пластиковый белый AH-10 white 160 (для стен стандартной толщины)</p> <p>S11: пластиковый белый AH-11 white 160 (для стен стандартной толщины)</p> <p>S: металлический (для тонких стен)</p>	<p>U: белая</p> <p>BLK: черная</p>

Управление

- Вентиляторы можно объединить в одну сеть для централизованного управления. В вариантах с Wi-Fi возможно беспроводное подключение установок. Сигналы от панели управления, пульта дистанционного управления или смартфона (опция), а также от датчика влажности принимает только ведущий (главный) проветриватель.



Программу **Blauberg Home** для устройств с операционной системой Android или iOS можно скачать в Google Play и App Store.



- Управление режимами установки также может осуществляться с помощью сенсорной панели управления на корпусе установки или с помощью пульта дистанционного управления.



- Вкл./Выкл. установки
- Три скорости
- Режим проветривания
- Режим регенерации тепла
- Ночной режим: 8 часов работы на I скорости
- Режим "Вечеринка": 4 часа работы на III скорости



- Выбор скорости и выключение
- Режим регенерации тепла
- Режим проветривания
- Filter
- Alarm
- Master

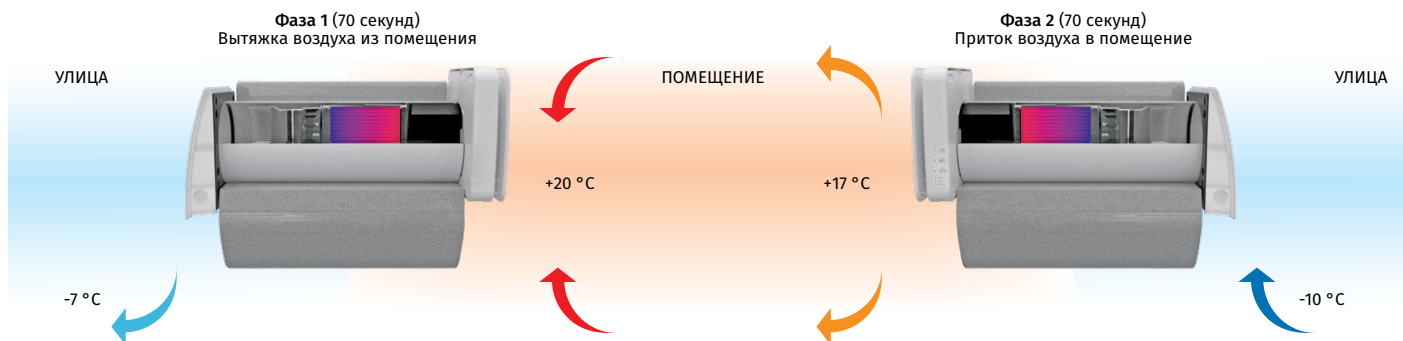
- **Vento inHome** оснащен датчиком влажности для контроля влажности в помещении. Если уровень влажности воздуха превышает заданное значение, установка переходит на III скорость.

VENTO INHOME (MINI) W S11

КОМНАТНЫЕ ВЕНТИЛЯЦИОННЫЕ УСТАНОВКИ С РЕГЕНЕРАЦИЕЙ ЭНЕРГИИ

Регенерация тепла и влаги

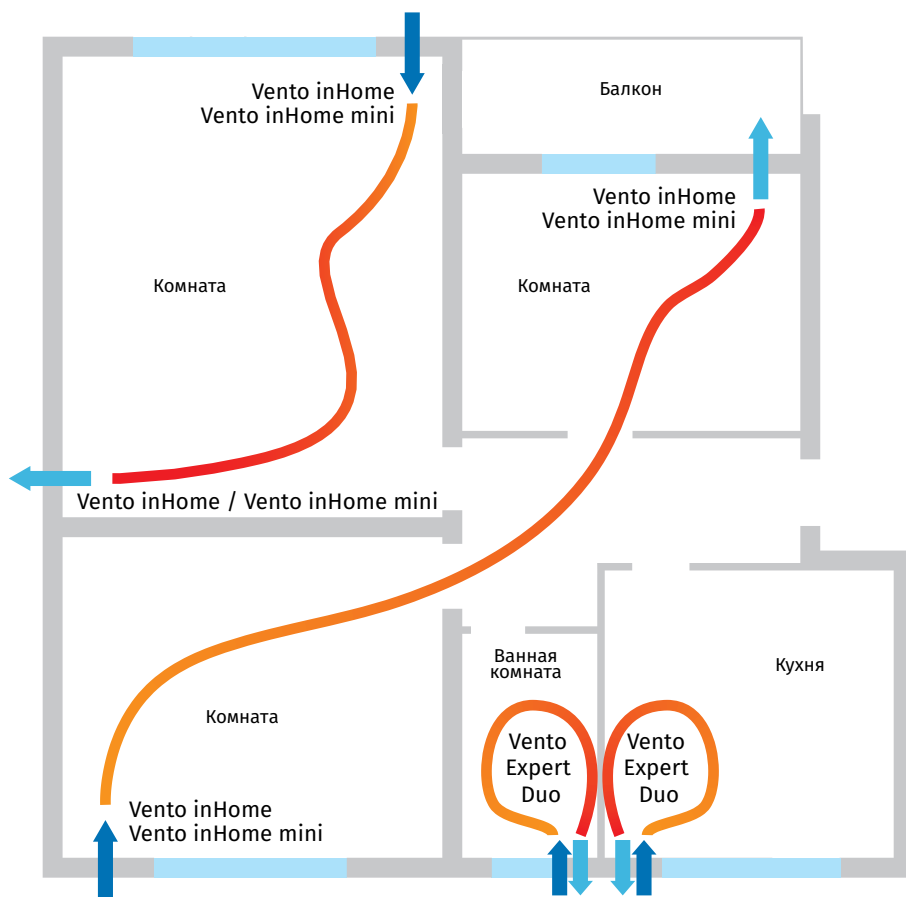
ПРИНЦИП РАБОТЫ УСТАНОВКИ (НА ПРИМЕРЕ ЗИМНЕГО ПЕРИОДА)



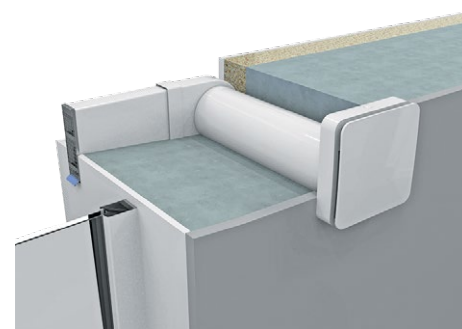
- Загрязненный теплый воздух вытягивается из помещения на улицу и, проходя через регенератор, передает ему тепловую энергию и влагу.
- После нагревания керамического регенератора установка переключается в режим притока воздуха.
- Свежий холодный воздух с улицы проходит через регенератор, впитывая влагу и тепло, накопленные в регенераторе.
- Когда регенератор остывает, установка снова переключается в вытяжной режим.

Монтаж

- Установка предназначена для внутрстенного монтажа в предварительно подготовленное отверстие в наружной стене здания.
- Оптимальным является монтаж парного количества реверсивных установок, которые работают циклически и в противофазе. Одни установки одновременно обеспечивают приток свежего воздуха с улицы, а другие – вытяжку загрязненного воздуха из помещения. Это позволяет создать наиболее эффективную сбалансированную вентиляцию.
- При строительстве новых зданий монтаж установок происходит в два этапа:
 - Предварительная установка воздуховода и наружного вентиляционного колпака на стадии внутренних отделочных работ и декоративного покрытия стен.
 - Окончательный монтаж перед сдачей дома в эксплуатацию. Включает в себя установку внутреннего блока с контроллером и жалюзи, картриджа, регенератора, вентилятора и фильтров.



Набор для углового монтажа в стены стандартной толщины
KIT BlauPlast white 160 / KIT BlauPlast chrome 160



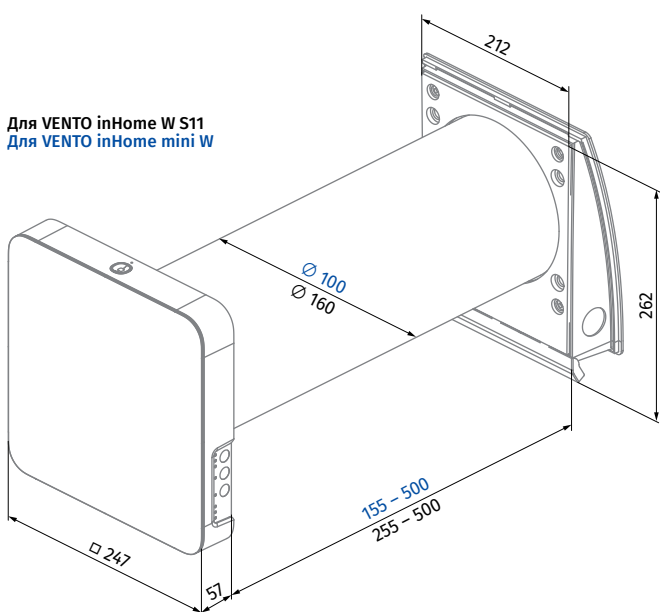
VENTO INHOME (MINI) W S11

КОМНАТНЫЕ ВЕНТИЛЯЦИОННЫЕ УСТАНОВКИ С РЕГЕНЕРАЦИЕЙ ЭНЕРГИИ

Технические параметры

Параметры	Vento inHome W			Vento inHome mini W		
	I	II	III	I	II	III
Скорость						
Напряжение питания, В/50 (60) Гц	100-240			100-240		
Мощность, Вт	1,1	2,0	3,4	1,0	1,6	3,0
Ток, А	0,03	0,04	0,05	0,02	0,03	0,04
Производительность в режиме вентиляции, м³/ч (л/с)	15 (4)	35 (10)	50 (14)	8 (2)	16 (4)	25 (7)
Производительность в режиме регенерации, м³/ч (л/с)	8 (2)	15 (4)	25 (7)	4 (1)	8 (2)	13 (3)
SFP, Вт/л/с	0,53	0,48	0,49	0,90	0,72	0,86
Фильтр	ISO Coarse >50% (G3) (ISO Coarse >60% (G4), ISO ePM1 60% (F7) optional)					
Температура перемещаемого воздуха, °C	-20...+40			-15...+40		
Уровень звукового давления на расст. 1 м, дБА	20	30	36	20	26	33
Уровень звукового давления на расст. 3 м, дБА	11	21	27	10	16	23
Подавление уличного шума в соответствии с DIN EN 20140, дБА				40 / 44		
Эффективность рекуперации	до 95 %			до 81%		
Класс защиты	IP24					

Размеры, мм



BLAUBERG Vento inHome W

A+ A B C D E F G

41 dBA

50 m³/h

ENERGIA - ENERGIJA - ENERPEIA - ENERGIJA - ENERGY - ENERGIE - ENERGI
2023 1254/2014

BLAUBERG Vento inHome mini W

A+ A B C D E F G

37 dBA

25 m³/h

ENERGIA - ENERGIJA - ENERPEIA - ENERGIJA - ENERGY - ENERGIE - ENERGI
2023 1254/2014

VENTO INHOME (MINI) W S11

КОМНАТНЫЕ ВЕНТИЛЯЦИОННЫЕ УСТАНОВКИ С РЕГЕНЕРАЦИЕЙ ЭНЕРГИИ

Аксессуары

Vento inHome	Vento inHome mini		Описание
Pre-installation Kit Vento inHome	Pre-installation Kit Vento inHome mini		Набор для предварительного монтажа в стены стандартной толщины. Состав: • воздуховод • наружный вентиляционный колпак AH-11 white 160 • заглушка из пенополистирола • клинья из пенополистирола
Pre-installation Kit Vento inHome S	Pre-installation Kit Vento inHome mini S		Набор для предварительного монтажа для тонких стен. Состав: • воздуховод • наружный вентиляционный колпак AH-S chrome 160 • заглушка из пенополистирола • клинья из пенополистирола
Completion Kit Vento inHome	Completion Kit Vento inHome mini		Набор для окончательного монтажа. Состав: • картридж с регенератором, вентилятором и фильтрами G3 • внутренний блок с контроллером и заслонкой • пульт дистанционного управления
FP2 Vento G3	FP3 Vento G3		Фильтры с классом фильтрации G3 (2 шт.)
FP2 Vento G4			Фильтр грубой очистки. Состав: • пластиковый держатель фильтра (1 шт.) • фильтр G4 (1 шт.)
FPC 150x50 G4			Фильтр грубой очистки G4
FP2 Vento F7			Набор фильтров. Состав: • пластиковый держатель фильтра (1 шт.) • фильтр тонкой очистки F7 (1 шт.). Степень фильтрации PM2,5 > 70 %
FPC 150x50 F7			Фильтр тонкой очистки F7. Степень фильтрации PM2,5 > 70 %
AH-8 white 160	AH-8 white 100		Алюминиевый наружный колпак с защитой от обмерзания, окрашенный в белый цвет. Для холодного климата
AH-8 chrome 160	AH-8 chrome 100		Наружный колпак из шлифованной нержавеющей стали с защитой от обмерзания. Для холодного климата
AH-10 *colour* 160	AH-10 *colour* 100		Наружный пластиковый колпак. Доступен в цветах:
AH-10 chrome 160	AH-10 chrome 100		Наружный пластиковый колпак с накладкой под шлифованную нержавеющую сталь

VENTO INHOME (MINI) W S11

КОМНАТНЫЕ ВЕНТИЛЯЦИОННЫЕ УСТАНОВКИ С РЕГЕНЕРАЦИЕЙ ЭНЕРГИИ

Vento inHome	Vento inHome mini		Описание
AH-11 *colour* 160	AH-11 *colour* 100		Наружный пластиковый колпак. Доступен в цветах: <div style="display: flex; justify-content: space-around; margin-top: 5px;">  white  black  anthracite grey  grey  terracotta  vintage </div>
AH-S white 160	AH-S white 100		Наружный колпак из нержавеющей стали, окрашенный в белый цвет
AH-S chrome 160	AH-S chrome 100		Наружный колпак из шлифованной нержавеющей стали
PP 160/0.5	-		Наружный пластиковый колпак для монтажа изнутри помещения
KIT BlauPlast white 160	KIT BlauPlast white 100		Набор для углового монтажа в стены стандартной толщины с решеткой белого цвета
KIT BlauPlast chrome 160	KIT BlauPlast chrome 100		Набор для углового монтажа в стены стандартной толщины с решеткой из шлифованной нержавеющей стали
R 160-500	R 100-500		Воздуховод длиной 500 мм и заглушка из пенополистирола
R 160-700	R 100-700		Воздуховод длиной 700 мм и заглушка из пенополистирола
FB Vento Expert A50	FB Vento Expert A50		Пульт дистанционного управления
CD-1	CD-1		Датчик CO ₂ со светодиодным индикатором концентрации CO ₂ и сенсорной кнопкой для переключения режима работы
CD-2	CD-2		Датчик CO ₂