



НАРУЖНЫЙ ВЕНТИЛЯЦИОННЫЙ КОЛПАК



АН

RU

РУКОВОДСТВО ПО МОНТАЖУ



BLAUBERG
Ventilatoren

НАЗНАЧЕНИЕ

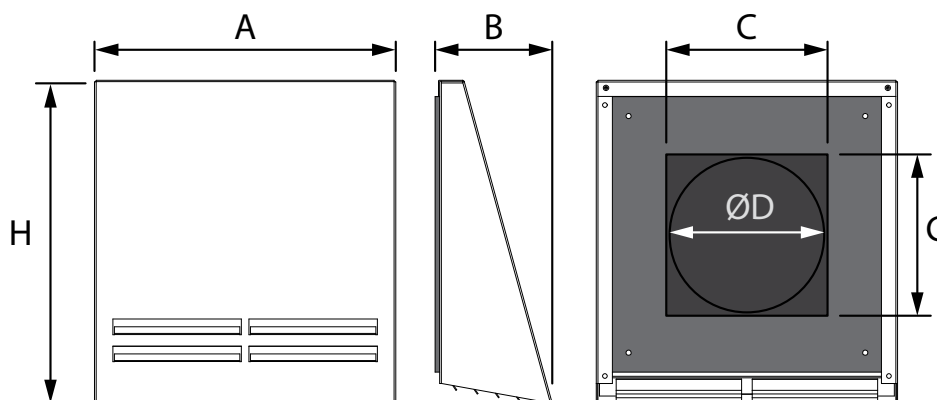
Наружный вентиляционный колпак предназначен для предотвращения попадания воды и крупных предметов в вентиляционное оборудование со стороны улицы.



НАРУЖНЫЙ ВЕНТИЛЯЦИОННЫЙ КОЛПАК НЕ ПРЕДНАЗНАЧЕН ДЛЯ ИСПОЛЬЗОВАНИЯ ДЕТЬМИ, ЛИЦАМИ С ПОНИЖЕННЫМИ СЕНСОРНЫМИ ИЛИ УМСТВЕННЫМИ СПОСОБНОСТЯМИ, А ТАКЖЕ ЛИЦАМИ, НЕ ПОДГОТОВЛЕННЫМИ СООТВЕТСТВУЮЩИМ ОБРАЗОМ.

НАРУЖНЫЙ ВЕНТИЛЯЦИОННЫЙ КОЛПАК ДОЛЖЕН БЫТЬ УСТАНОВЛЕН В МЕСТАХ, ИСКЛЮЧАЮЩИХ САМОСТЯТЕЛЬНЫЙ ДОСТУП ДЕТЕЙ.

ГАБАРИТНЫЕ РАЗМЕРЫ, ММ (ДЮЙМЫ)



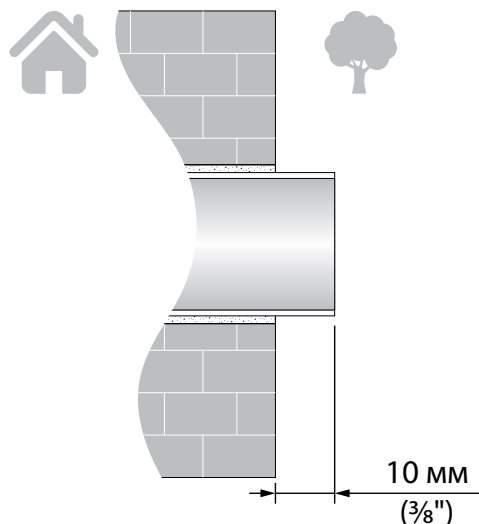
Модель	A	B	H	C	D
АН 100	240 mm (9 7/16")	89 mm (3 1/2")	260 mm (10 1/4")	-	112 mm (4 7/16")
АН 125	280 mm (11")	105 mm (4 1/8")	300 mm (11 13/16")	-	137 mm (5 3/8")
АН 160	280 mm (11")	105 mm (4 1/8")	300 mm (11 13/16")	-	162 mm (6 3/8")
АН 150x150	280 mm (11")	105 mm (4 1/8")	300mm (11 13/16")	136 mm (5 3/8")	-
АН 164x164	280 mm (11")	105 mm (4 1/8")	300mm (11 13/16")	160 mm (6 5/16")	-

МОНТАЖ НАРУЖНОГО ВЕНТИЛЯЦИОННОГО КОЛПАКА

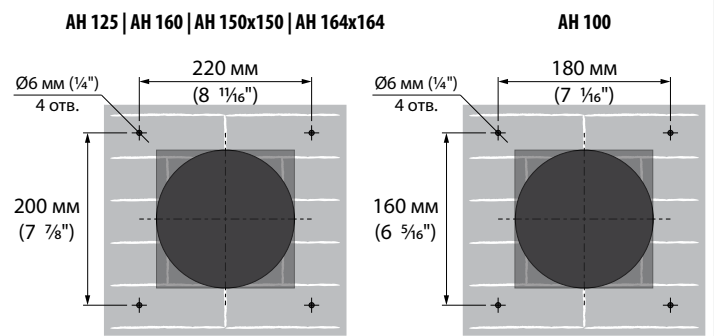
1. Обеспечьте выход воздуховода из наружной стены, на которой будет установлен наружный вентиляционный колпак.

Обрежьте излишнюю часть воздуховода при помощи ножовки по металлу или другого подходящего инструмента. При наличии шумоизолятора в воздуховоде извлеките его до обрезания воздуховода. Обрежьте шумоизолятор вровень с воздуховодом.

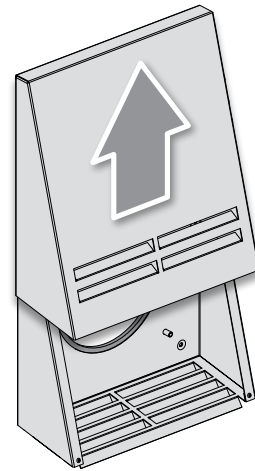
Внимание! При необходимости проведения монтажа на больших высотах воспользуйтесь услугами монтажных компаний с соответствующим оборудованием!



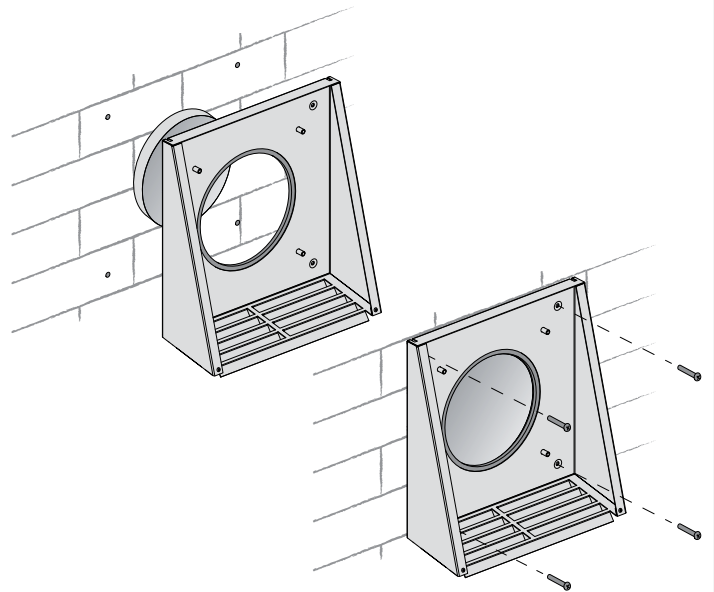
2. Выполните разметку крепежных отверстий наружного вентиляционного колпака и просверлите 4 отверстия для дюбелей 6x40 на глубину 50 мм. Для удобства выполнения разметки воспользуйтесь тыльной частью вентиляционного колпака.



3. Установите дюбели 6x40 из комплекта поставки в отверстия. Разберите наружный вентиляционный колпак для обеспечения доступа к крепежным отверстиям. Снимите фронтальную часть наружного вентиляционного колпака.



4. Зафиксируйте тыльную часть вентиляционного колпака на стене шурупами 4x40 из комплекта поставки.



5. Установите фронтальную часть вентиляционного колпака.

