

КОМНАТНЫЙ РЕВЕРСИВНЫЙ ПРОВОТРИВАТЕЛЬ С РЕГЕНЕРАЦИЕЙ ЭНЕРГИИ



VENTO Expert A30 W V.2

RU

РУКОВОДСТВО ПОЛЬЗОВАТЕЛЯ

 **BLAUBERG**

СОДЕРЖАНИЕ

Требования безопасности.....	2
Назначение.....	4
Комплект поставки.....	4
Структура условного обозначения.....	4
Технические характеристики.....	5
Устройство и принцип работы.....	6
Монтаж и подготовка к работе.....	8
Подключение к электросети.....	10
Техническое обслуживание.....	16
Правила хранения и транспортировки.....	17
Гарантии изготовителя.....	18
Свидетельство о приемке.....	19
Информация о продавце.....	19
Свидетельство о монтаже.....	19
Гарантийный талон.....	19

Настоящее руководство пользователя является основным эксплуатационным документом, предназначено для ознакомления технического, обслуживающего и эксплуатирующего персонала.

Руководство пользователя содержит сведения о назначении, составе, принципе работы, конструкции и монтаже изделия (-ий) VENTO Expert A30 W V.2 и всех его (их) модификаций.

Технический и обслуживающий персонал должен иметь теоретическую и практическую подготовку относительно систем вентиляции и выполнять работы в соответствии с правилами охраны труда и строительными нормами и стандартами, действующими на территории государства.

ТРЕБОВАНИЯ БЕЗОПАСНОСТИ

Изделие не предназначено для использования лицами (включая детей) с пониженными физическими, сенсорными или умственными способностями при отсутствии у них жизненного опыта или знаний, если они не находятся под присмотром или не проинструктированы об использовании изделия лицом, ответственным за их безопасность. Дети должны находиться под присмотром для недопущения игр с изделием.

Данным изделием могут пользоваться дети 8 лет и старше, а также лица с ограниченными физическими, сенсорными или умственными возможностями или с недостаточным опытом и знаниями при условии, что они при этом находятся под присмотром или проинструктированы по безопасному использованию изделия и осознают возможные риски.

Детям запрещается играть с данным изделием.

Очистку и обслуживание изделия не должны выполнять дети без присмотра.

Подключение к электросети необходимо осуществлять через средство отключения, имеющее разрыв контактов на всех полюсах, обеспечивающее полное отключение при условиях перенапряжения категории III, встроенное в стационарную проводку в соответствии с правилами устройства электроустановок.

При повреждении шнура питания его замену во избежание опасности должны производить изготовитель, сервисная служба или подобный квалифицированный персонал.

Убедитесь, что изделие отключено от сети питания перед удалением защиты.

Должны быть предприняты меры предосторожности для того, чтобы избежать обратного потока газов в помещение из открытых дымоходов или устройств, сжигающих топливо.

Все работы, описанные в данном руководстве, должны быть выполнены опытными специалистами, прошедшими обучение и практику по установке, монтажу, подключению к электросети и техническому обслуживанию вентиляционных установок.

Не пытайтесь самостоятельно устанавливать изделие, подключать к электросети и производить техническое обслуживание. Это небезопасно и невозможно без специальных знаний.

Перед проведением любых работ необходимо отключить сеть электропитания.

При монтаже и эксплуатации изделия должны выполняться требования руководства, а также требования всех применимых местных и национальных строительных, электрических и технических норм и стандартов.

Все действия, связанные с подключением, настройкой, обслуживанием и ремонтом изделия, проводить только при снятом напряжении сети.

Подключение изделия к сети должен осуществлять квалифицированный электрик, имеющий право самостоятельной работы с установками напряжением электропитания до 1000 В, после изучения данного руководства пользователя.

Перед установкой изделия убедитесь в отсутствии видимых повреждений крыльчатки, корпуса, решетки, а также в отсутствии в корпусе изделия посторонних предметов, которые могут повредить лопасти крыльчатки.

Во время монтажа изделия не допускайте сжатия корпуса! Деформация корпуса может привести к заклиниванию крыльчатки и повышенному шуму.

Запрещается использовать изделие не по назначению и подвергать его каким-либо модификациям и доработкам.

Не допускается подвергать изделие неблагоприятным атмосферным воздействиям (дождь, солнце и т. п.).

Перемещаемый в системе воздух не должен содержать пыли, твердых примесей, а также липких веществ и волокнистых материалов.

Запрещается использовать изделие в легковоспламеняющейся или взрывоопасной среде, содержащей, например, пары спирта, бензина, инсектицидов.

Не закрывайте и не загораживайте всасывающее и выпускное отверстия изделия, чтобы не мешать оптимальному потоку воздуха.

Не садитесь на изделие и не кладите на него какие-либо предметы.

Информация, указанная в данной инструкции, является верной на момент подготовки документа. Из-за непрерывного развития продукции компания оставляет за собой право в любой момент вносить изменения в технические характеристики, конструкцию или комплектацию изделия.

Не дотрагивайтесь до изделия мокрыми или влажными руками.

Не дотрагивайтесь до изделия, будучи босиком.

ПЕРЕД МОНТАЖОМ ДОПОЛНИТЕЛЬНЫХ ВНЕШНИХ УСТРОЙСТВ ОЗНАКОМЬТЕСЬ С СООТВЕТСТВУЮЩИМИ РУКОВОДСТВАМИ ПОЛЬЗОВАТЕЛЯ.



**ПО ОКОНЧАНИИ ЭКСПЛУАТАЦИИ ИЗДЕЛИЕ ПОДЛЕЖИТ
ОТДЕЛЬНОЙ УТИЛИЗАЦИИ**

**НЕ УТИЛИЗИРУЙТЕ ИЗДЕЛИЕ ВМЕСТЕ С
НЕОТСОРТИРОВАННЫМИ БЫТОВЫМИ ОТХОДАМИ**

НАЗНАЧЕНИЕ

Проветриватель предназначен для создания постоянного воздухообмена в квартирах, частных домах, гостиницах, кафе и других бытовых и общественных помещениях. Проветриватель оснащен регенератором, предназначенным для обеспечения подачи в помещение очищенного свежего воздуха, нагретого за счет регенерации тепла, содержащегося в вытяжном отработанном воздухе.

Проветриватель предназначен для монтажа на наружных стенах.

Проветриватель рассчитан на продолжительную работу без отключения от электросети.

КОМПЛЕКТ ПОСТАВКИ

НАЗНАЧЕНИЕ	Количество
Комнатный блок проветривателя	1 шт.
Монтажная рамка	1 шт.
Воздуховод	1 шт.
Картридж в сборе	1 шт.
Наружный вентиляционный колпак	1 шт.
Картонный шаблон	2 шт.
Монтажный крепеж	2 уп.
Пенопластовые клинья	1 комплект
Руководство пользователя	1 шт.
Руководство по монтажу колпака	1 шт.
Opracowanie	1 шт.

СТРУКТУРА УСЛОВНОГО ОБОЗНАЧЕНИЯ

VENTO Expert A 30 L1.0 S10 W V.2

Версия Wi-Fi. V.2 – без необходимости подключения к ПК

Тип автоматики

W – соединение проветривателей посредством Wi-Fi

Модель наружного колпака

S10 – пластиковый колпак белого цвета AH-10 white 100

Длина воздуховода

_ – 153 (135*) – 500 мм

L1.0 – 153 (135*) – 1000 мм

Номинальная производительность, м³/ч

Форма сечения воздуховода

A – круглая

Серия проветривателя

* Минимальная толщина стены с использованием монтажной рамки.

ТЕХНИЧЕСКИЕ ХАРАКТЕРИСТИКИ

Температура в помещении, где установлен комнатный блок проветривателя, должна быть в диапазоне от +1 °С до +40 °С и относительной влажности до 65 % (без конденсации влаги).

По типу защиты от поражения электрическим током проветриватель относится к приборам класса II по ГОСТ 12.2.007.0-75.

Тип защиты от доступа к опасным частям и проникновения воды — IP24.

Конструкция проветривателя постоянно совершенствуется, поэтому некоторые модели могут отличаться от описанных в данном руководстве.

Технические характеристики

Скорость	I	II	III
Параметры сети электропитания	100-240 В ~ 50/60 Гц		
Потребляемая мощность, Вт	1,8	3,0	4,40
Потребляемый ток, А	0,027	0,037	0,051
Производительность, м³/ч (CFM)	10 (6)	20 (12)	30 (18)
Фильтры	G3 (MERV 7)		
Температура перемещаемого воздуха, °С	-15...+40		
Уровень звукового давления на расстояния 1 м, дБА (Sones)	30 (1,1)	37 (2,0)	40 (2,5)
Уровень звукового давления на расстояния 3 м, дБА (Sones)	21 (0,4)	28 (0,9)	31 (1,1)
Подавление уличного шума, дБА (Sones)	42 (2,5)		
Степень защиты	IP24		

Технические характеристики Wi-Fi

Стандарт	IEEE 802.11 b/g/n
Частотный диапазон, ГГц	2,4
Мощность передачи, мВт (dBm)	100 (+20)
Сеть	DHCP
WLAN-безопасность	WPA, WPA2



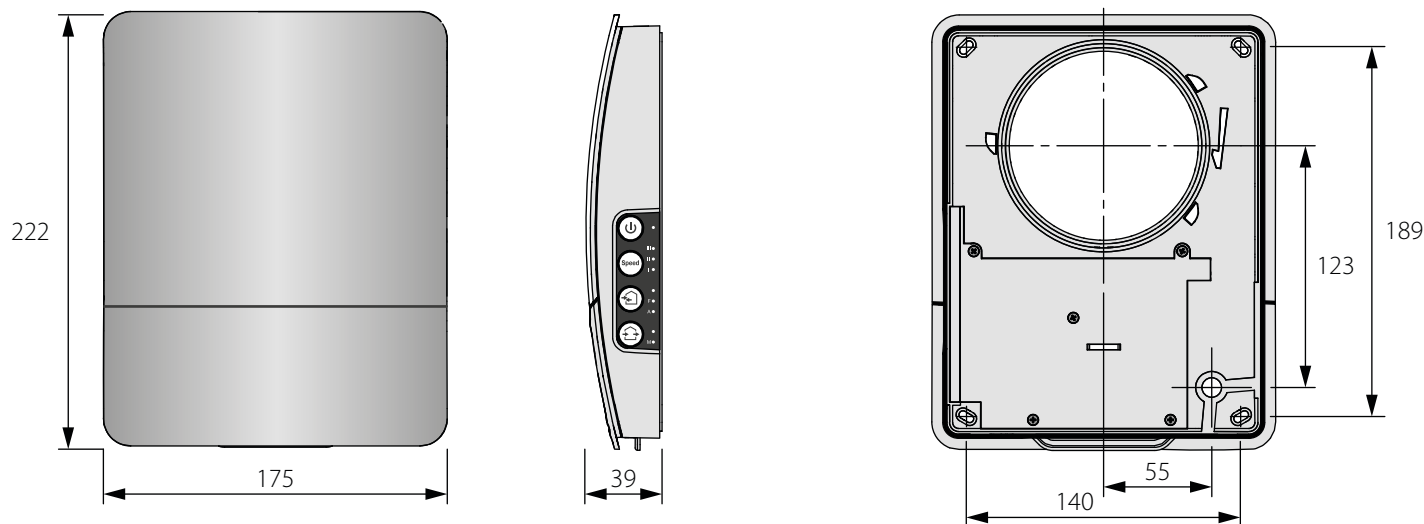
Длина воздуховода зависит от модели проветривателя (см. «Структура условного обозначения»).

Модель поставляемого колпака зависит от модели проветривателя.

Расстояние **A** и габаритные размеры наружного вентиляционного колпака указаны в руководстве к колпаку.

Габаритные размеры лицевой панели указаны ниже.

ГАБАРИТНЫЕ РАЗМЕРЫ КОМНАТНОГО БЛОКА ПРОВЕТРИВАТЕЛЯ, ММ



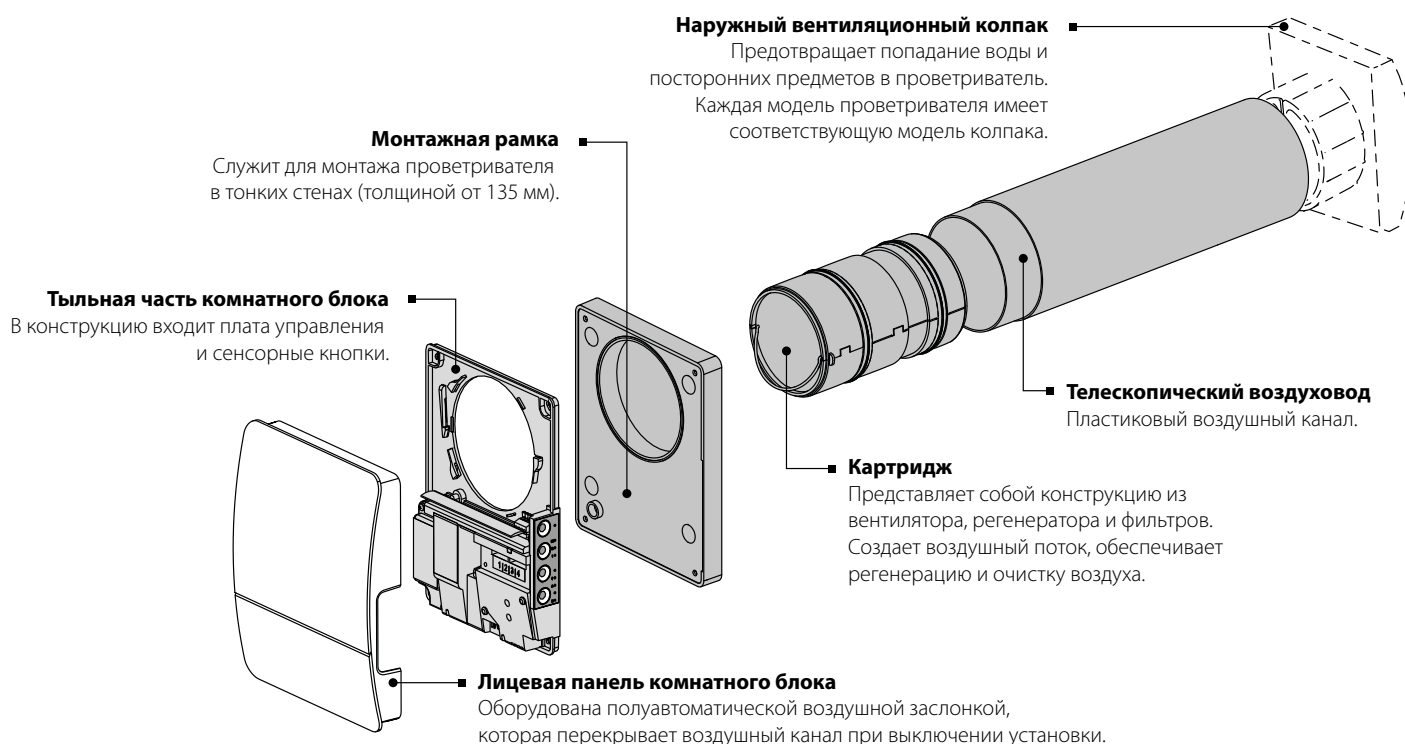
УСТРОЙСТВО И ПРИНЦИП РАБОТЫ

Проветриватель состоит из комнатного блока с декоративной лицевой панелью, картриджа, воздуховода, а также наружного вентиляционного колпака.

Основной функциональной частью проветривателя является картридж. Картридж состоит из вентилятора, регенератора и двух фильтров, которые обеспечивают грубую очистку воздуха, а также предотвращают проникновение пыли и посторонних предметов в регенератор и вентилятор.

Комнатный блок оборудован полуавтоматической воздушной заслонкой, которая при выключении проветривателя закрывается и предотвращает появление обратного потока воздуха.

УСТРОЙСТВО ПРОВЕТРИВАТЕЛЯ



РЕЖИМЫ РАБОТЫ ПРОВЕТРИВАТЕЛЯ

В проветривателе предусмотрены три основных режима работы:

«Проветривание» — проветриватель вытягивает или нагнетает воздух на выбранной скорости;

«Приток» (доступен только с мобильного устройства) — все проветриватели в цепи нагнетают воздух;

«Регенерация» — проветриватель работает в реверсивном режиме с регенерацией тепла и влаги, при этом он циклически изменяет направление движения потока воздуха.

I цикл. Теплый загрязненный воздух вытягивается из помещения и проходит через керамический регенератор, который постепенно нагревается и увлажняется.

II цикл. Свежий холодный воздух с улицы проходит через керамический регенератор, увлажняется и подогревается за счет накопленного в регенераторе тепла.

Проветриватель оборудован датчиком влажности воздуха, а также клеммой для подключения внешнего нормально разомкнутого контакта (**релейный датчик**). При срабатывании любого из указанных устройств проветриватель переходит на максимальную скорость (**Boost-режим**). После возвращения датчика влажности или релейного датчика в исходное положение запускается таймер задержки выключения **Boost-режима**.

В соответствующих разделах мобильного приложения можно настроить следующие параметры работы проветривателя:

- включить или выключить датчик влажности и релейный датчик;
- установить порог срабатывания датчика влажности;
- установить продолжительность задержки выключения **Boost-режима** (по умолчанию 30 мин);
- установить продолжительность работы по таймеру первой скорости **«Ночной режим»** (по умолчанию 8 часов);
- установить продолжительность работы по таймеру третьей скорости (режим **«Вечеринка»**) (по умолчанию 4 часа).

При необходимости в разделе **Расписание** мобильного приложения Blauberg Home можно указать различные скорости работы проветривателя в различные интервалы времени по дням недели. Для корректной работы недельного расписания необходимо правильно установить текущую дату и время в разделе **Дата и время**.

При одновременном задействовании нескольких исключающих друг друга режимов работы проветриватель выбирает режим по следующему приоритету:

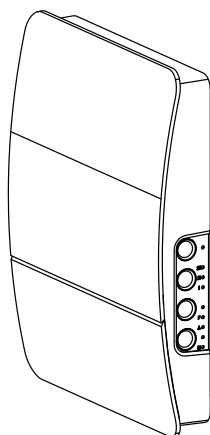
1. Таймер «Ночного режима» или таймер режима «Вечеринка».
2. Standby.
3. Boost.
4. «Недельное расписание».
5. Стандартный режим.

ПРИНЦИП РАБОТЫ ПОЛУАВТОМАТИЧЕСКОЙ ВОЗДУШНОЙ ЗАСЛОНКИ

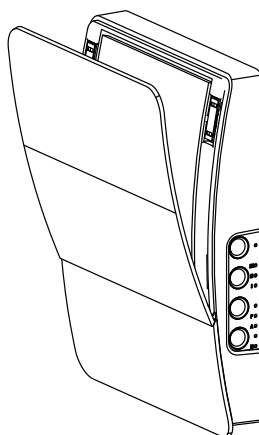
Комнатный блок проветривателя оборудован лицевой панелью с полуавтоматической воздушной заслонкой. При работе проветривателя заслонка открывается, и воздушный поток беспрепятственно проходит сквозь проветриватель.

После отключения проветривателя заслонку нужно закрыть рукой для предотвращения возникновения сквозняков.

Крышка закрыта



Крышка открыта



МОНТАЖ И ПОДГОТОВКА К РАБОТЕ

ПЕРЕД МОНТАЖОМ ИЗДЕЛИЯ ВНИМАТЕЛЬНО ОЗНАКОМЬТЕСЬ

С РУКОВОДСТВОМ ПОЛЬЗОВАТЕЛЯ.



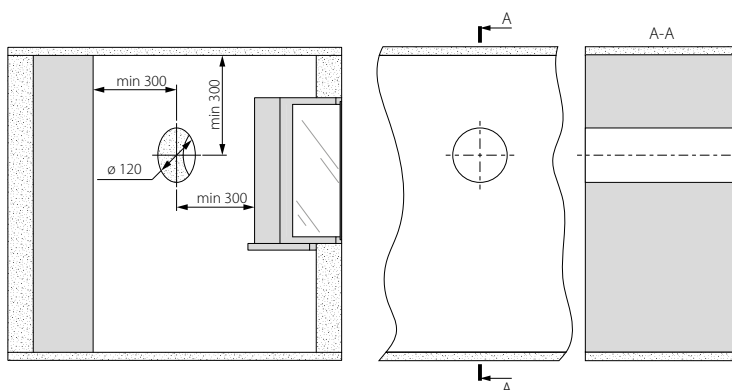
ПЕРЕД МОНТАЖОМ ДОПОЛНИТЕЛЬНЫХ ВНЕШНИХ УСТРОЙСТВ ОЗНАКОМЬТЕСЬ

С СООТВЕТСТВУЮЩИМИ РУКОВОДСТВАМИ ПОЛЬЗОВАТЕЛЯ

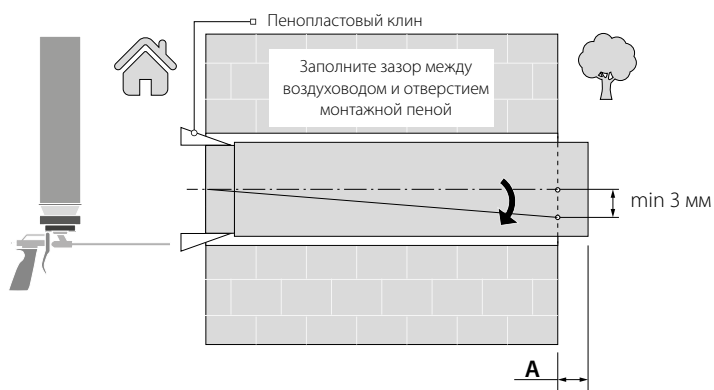


НЕ ЗАКРЫВАЙТЕ ВОЗДУХОВОД УСТАНОВЛЕННОГО ИЗДЕЛИЯ МАТЕРИАЛАМИ, КОТОРЫЕ НАКАПЛИВАЮТ ПЫЛЬ, НАПРИМЕР, ШТОРАМИ, ГАРДИНАМИ И Т. Д. ВО ИЗБЕЖАНИЕ НАРУШЕНИЯ ЦИРКУЛЯЦИИ ВОЗДУХА В ПОМЕЩЕНИИ

1. Подготовьте в наружной стене помещения сквозное круглое отверстие. Размер отверстия указан на рисунке ниже.



2. Установите воздуховод в стене. Для удобства монтажа используйте пенопластовые клинья, которые входят в комплект поставки. С наружной стороны стены воздуховод должен выступать на расстояние **A**, необходимое для установки наружного вентиляционного колпака. Расстояние **A** указано в руководстве к вентиляционному колпаку.

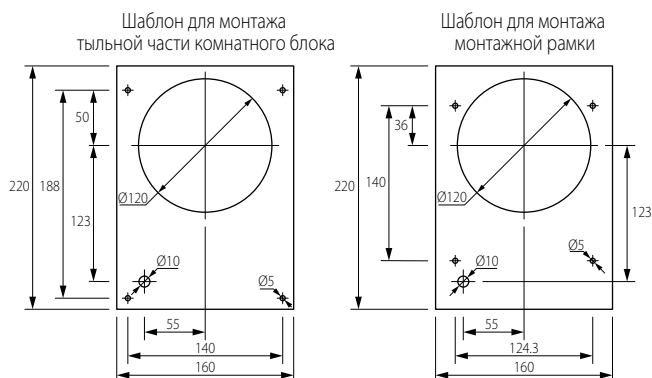
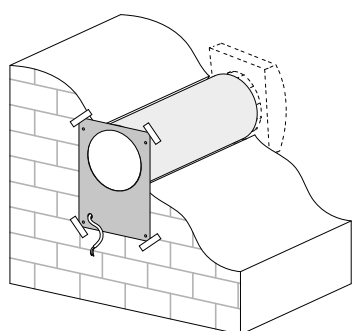
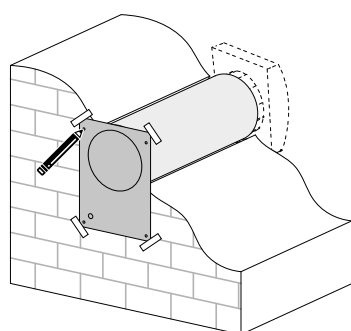


При монтаже воздушного канала обеспечьте наклон в сторону улицы минимум на 3 мм вниз.

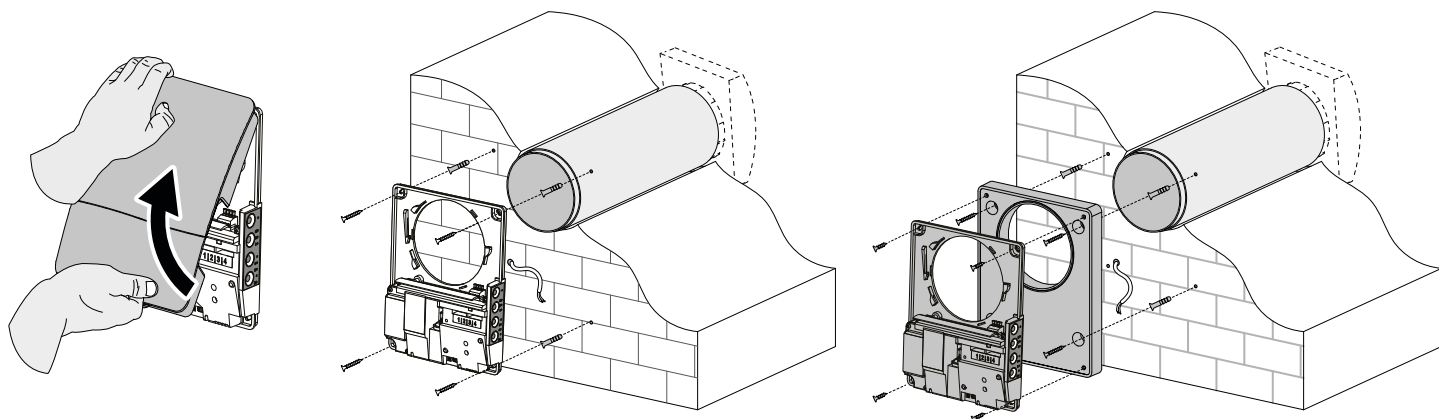
Обрезать воздуховод можно как предварительно рассчитав необходимую длину, так и после закрепления воздуховода в стене, при этом необходимо иметь доступ к наружной части стены.

3. Выберите необходимый шаблон для монтажа, затем со стороны помещения наклейте его с помощью клейкой ленты. Большое отверстие в шаблоне должно быть соосным с воздуховодом. Также рекомендуется воспользоваться строительным уровнем для горизонтального выравнивания.

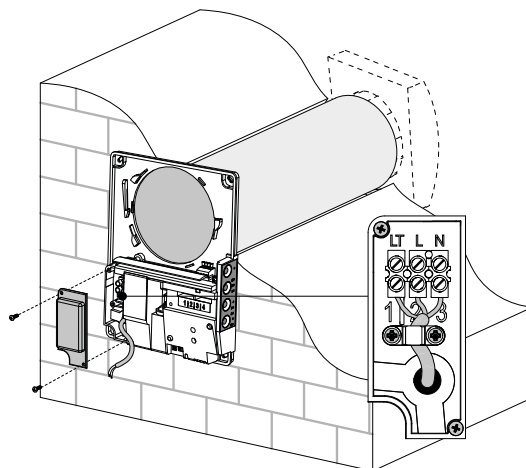
Затем отметьте отверстия для установки дюбелей из монтажного крепежа и просверлите отверстия на необходимую глубину. Выведите кабель питания проветривателя из стены через обозначенное на шаблоне отверстие.



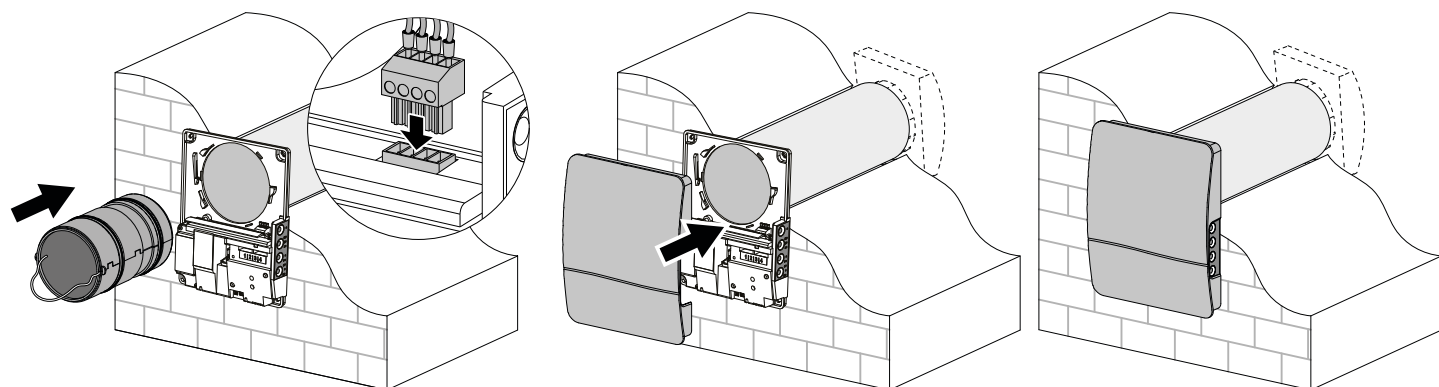
4. Отделите лицевую панель комнатного блока от тыльной части, потянув за язычок снизу. При использовании монтажной рамки закрепите её на стене. Закрепите тыльную часть комнатного блока на стене или на монтажной рамке с помощью шурупов из монтажного крепежа проветривателя.



5. Открутите два самореза, удерживающие клеммную крышку, для доступа к клеммам подключения. Заведите кабель питания, как показано на рисунке, и подключите проветриватель согласно схеме внешних подключений (см. стр. 10). Кабель питания и сигнальные кабели закрепите прижимной планкой. После подключения установите прозрачную клеммную крышку на прежнее место.



6. Вставьте картридж в канал, подключите разъем картриджа к контроллеру. Установите лицевую панель комнатного блока на прежнее место.



ПОДКЛЮЧЕНИЕ К ЭЛЕКТРОСЕТИ



**ПЕРЕД ПРОВЕДЕНИЕМ ЛЮБЫХ РАБОТ НЕОБХОДИМО
ОТКЛЮЧИТЬ СЕТЬ ЭЛЕКТРОПИТАНИЯ.**

**ПОДКЛЮЧЕНИЕ ИЗДЕЛИЯ К СЕТИ ДОЛЖЕН ОСУЩЕСТВЛЯТЬ
КВАЛИФИЦИРОВАННЫЙ ЭЛЕКТРИК.**

**НОМИНАЛЬНЫЕ ЗНАЧЕНИЯ ЭЛЕКТРИЧЕСКИХ ПАРАМЕТРОВ ИЗДЕЛИЯ
ПРИВЕДЕНЫ НА НАКЛЕЙКЕ ИЗГОТОВИТЕЛЯ**



**ЛЮБЫЕ ИЗМЕНЕНИЯ ВО ВНУТРЕННЕМ ПОДКЛЮЧЕНИИ ЗАПРЕЩЕНЫ И ВЕДУТ К
ПОТЕРЕ ПРАВА НА ГАРАНТИЙНОЕ ОБСЛУЖИВАНИЕ**

Подключение проветривателя осуществляется к сети переменного тока с напряжением 100-240 В 50/60 Гц. Последовательность укладки кабелей питания показана в разделе «Монтаж и подготовка к работе».

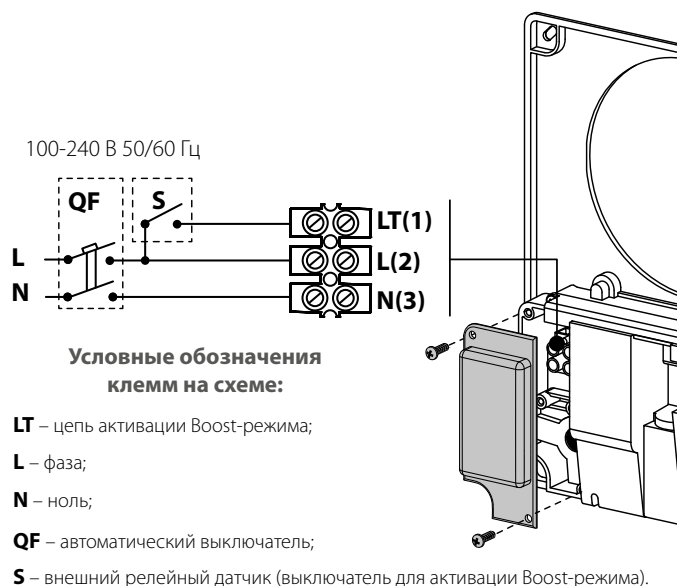
Подключите проветриватель к сети с помощью изолированных, прочных и термоустойчивых проводников (кабелей, проводов) общим сечением не менее 0,5-0,75 мм² для кабеля питания. При выборе требуемой величины сечения провода необходимо учитывать тип провода, его максимально допустимый нагрев, изоляцию, длину и способ укладки.

Для всех электрических подключений использовать провода с медными жилами!

Подключение проветривателя производится на клеммной колодке в соответствии с электрической схемой подключения и обозначением клемм. Подключение проветривателя к электросети должно проводиться через встроенный в стационарную сеть электроснабжения автоматический выключатель с электромагнитным расцепителем. Ток срабатывания автоматического выключателя или предохранителей должен быть выше максимального тока потребления изделия (см. «Технические характеристики»).

Рекомендуется выбирать номинальный ток автоматического выключателя/предохранителей из стандартного ряда, следующий после максимального тока подключаемого изделия.

СХЕМА ПОДКЛЮЧЕНИЯ

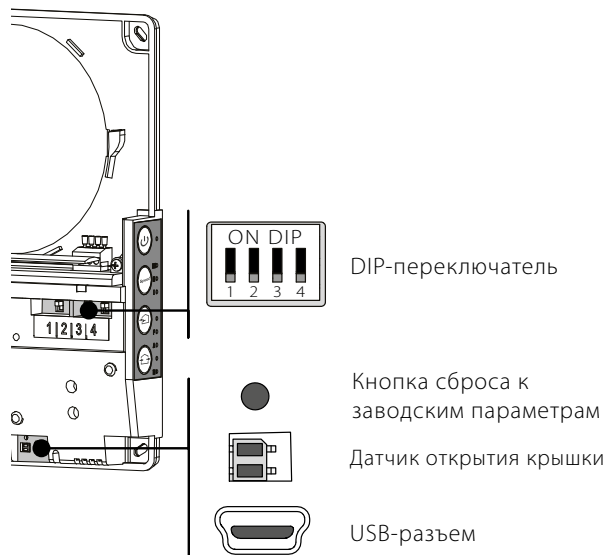


Предварительная настройка проветривателя

Перед началом эксплуатации проветривателя проведите его настройку с помощью DIP-переключателя, расположенного на плате контроллера.

Для доступа к DIP-переключателю снимите лицевую панель комнатного блока.

Для сброса к заводским параметрам необходимо удерживать кнопку сброса под лицевой панелью на протяжении 5 секунд до появления звукового сигнала. Также параметры можно сбросить до заводских с помощью мобильного приложения.








Положения DIP-переключателя

Определение роли проветривателя при работе в группе

	1	OFF — ведущий проветриватель (Master).
	1	ON — ведомый проветриватель (Slave).
Настройка режима Standby		
	2	OFF — в режиме Standby проветриватель остановлен.
	2	ON — в режиме Standby проветриватель работает на первой скорости.
Настройка режима «Проветривание»		
	3	OFF — работает в вытяжном режиме.
	3	ON — работает в приточном режиме.
Режим программирования		
	4	OFF — стандартный режим работы.
	4	ON — режим программирования.
Внимание! Режим программирования переключает только сервисная служба.		

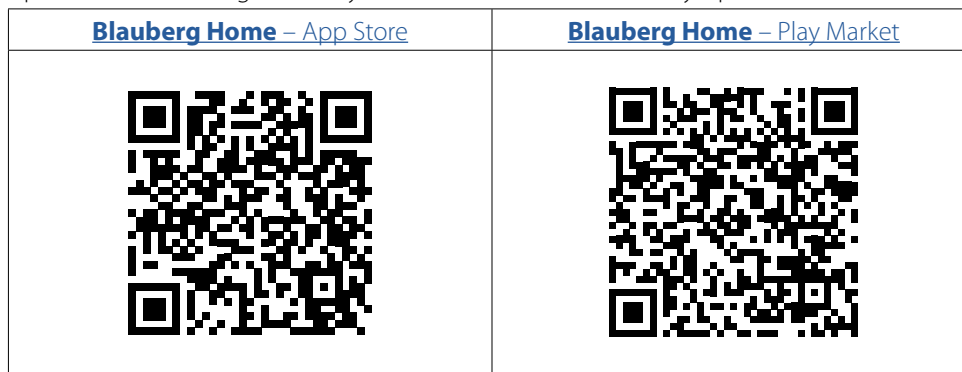
Управление проветривателем с помощью кнопок комнатного блока

В таблице ниже приведены кнопки и индикаторы на комнатном блоке проветривателя с описанием их назначения и функциональных возможностей.

	Вкл./Выкл.
	<p>Скорость Выбор скорости проветривателя осуществляется циклически: I-II-III. Все проветриватели, объединенные в сеть, работают со скоростью, заданной ведущим проветривателем.</p> <p>I — постоянное горение индикатора указывает на работу проветривателя на первой скорости. Мигание индикатора указывает на работу таймера в «Ночном режиме».</p> <p>I и II — постоянное горение индикаторов I и II указывает на работу проветривателя на второй скорости.</p> <p>I, II и III — постоянное горение индикаторов I, II и III указывает на работу проветривателя на третьей скорости. Одновременное мигание индикаторов I, II и III указывает на работу таймера в режиме «Вечеринка» или таймера задержки выключения Boost-режима при срабатывании встроенного датчика влажности или внешнего релейного датчика. Попеременное мигание индикаторов I, II и III указывает на работу проветривателя на установленной пользователем скорости, выбранной в приложении мобильного устройства с помощью ползунка ручной настройки скорости, либо включен режим «Недельное расписание».</p>
	<p>Режим «Регенерация» Проветриватель работает в реверсивном режиме. В этом режиме осуществляется регенерация тепла. Чтобы проветриватели работали в противофазе, измените положение DIP-переключателя №3.</p>
F	<p>Индикатор загрязненности фильтров. Индикатор начнет мигать по истечении заданного количества дней непрерывной работы проветривателя (90 дней по умолчанию).</p> <p>В этом случае замените или очистите фильтры (см. раздел «Техническое обслуживание»).</p> <p>В соответствующем разделе приложения на мобильном устройстве имеется возможность перезапустить таймер фильтров и установить желаемую продолжительность периода до включения индикатора загрязненности фильтров.</p> <p>Перезапустить таймер фильтров можно, удерживая кнопку  на комнатном блоке у ведущего проветривателя в течение 5 секунд до звукового сигнала.</p>
A	<p>Индикатор неисправности. В случае возникновения неисправностей на комнатном блоке проветривателя будет постоянно светиться или мигать индикатор Alarm.</p> <p><u>Причины постоянного горения индикатора:</u></p> <ul style="list-style-type: none"> • аварийная остановка проветривателя. Остановлен из-за неисправного проветривателя в сети. <p><u>Причины мигания индикатора:</u></p> <ul style="list-style-type: none"> • заряд батареи ниже допустимого; • отсутствие связи у ведущего Master-проветривателя с маршрутизатором; • аварийная остановка проветривателя. Данный проветриватель является причиной остановки всех проветривателей в сети. <p>При отсутствии связи у ведущего Master-проветривателя с маршрутизатором в течение 20 секунд и более проветриватель перейдет в режим Standby, а ведомые Slave-проветриватели будут сигнализировать об отсутствии связи с ведущим Master-проветривателем. После возобновления связи ведомые Slave-проветриватели автоматически синхронизируются с ведущим Master-проветривателем.</p>
	<p>Режим «Проветривание» Проветриватель работает в вытяжном или приточном режиме на выбранной скорости. Направление воздуха зависит от положения DIP-переключателя №3.</p>
Отсутствие свечения индикаторов кнопок «Регенерация» и «Проветривание» указывает на то, что проветриватель принудительно работает в режиме притока. Данный режим можно включить только через приложение на мобильном устройстве.	
M	<p>Постоянное горение индикатора указывает на ведущий проветриватель в цепочке Master.</p> <p>Мигание индикатора указывает на то, что проветриватель является ведомым Slave, и на отсутствие связи с ведущим проветривателем Master.</p> <p>Отсутствие горения индикатора указывает на то, что данный проветриватель является ведомым Slave и объединен с ведущим проветривателем Master.</p>
Одновременное мигание всех индикаторов на корпусе проветривателя указывает на режим Setup Mode .	

Управление проветривателем с помощью приложения Blauberg Home

Скачайте мобильное приложение Blauberg Home и установите его на мобильном устройстве.



Проветриватель с заводскими настройками работает как точка доступа Wi-Fi с именем FAN: + 16 символов ID-номера, который указан на корпусе под лицевой панелью.

Пароль точки доступа Wi-Fi: 11111111.

Для подключения следуйте инструкциям в мобильном приложении.

В приложении можно настроить проветриватель для подключения через домашнюю сеть Wi-Fi и через облачный сервер.

Схемы беспроводного подключения проветривателей

Схема подключения №1

Подключение до восьми устройств (ведомых проветривателей **Slave** или мобильных устройств) к ведущему проветривателю **Master**, имеющему свою точку доступа.

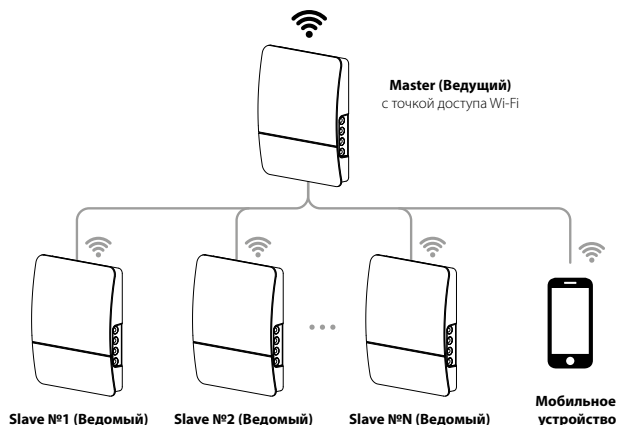
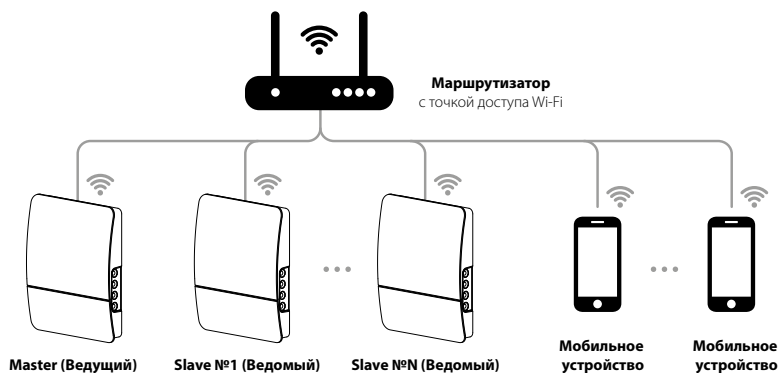
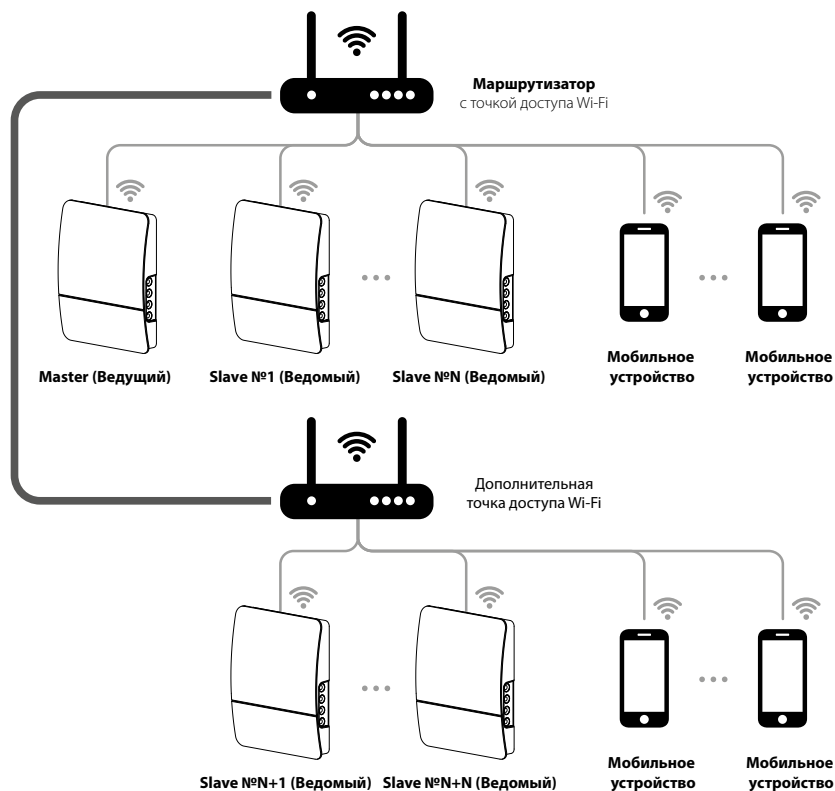


Схема подключения №2

Ведущие проветриватели **Master**, ведомые проветриватели **Slave** и мобильные устройства подключаются к Wi-Fi точке доступа маршрутизатора. В этом случае ведущий проветриватель **Master** может работать с количеством (N) ведущих проветривателей **Slave**, ограниченными техническими характеристиками маршрутизатора.



Если технические характеристики маршрутизатора не позволяют подключить необходимое количество проветривателей, можно использовать дополнительную точку доступа Wi-Fi для подключения остальных проветривателей. Также можно подключить в сеть маршрутизатора несколько ведущих устройств **Master** для организации зонального управления.




Управление проветривателем с помощью системы «Умный дом».


Подключение проветривателей к системе «Умный дом» производится в соответствии с руководством пользователя по подключению к системе «Умный дом».



ПОСЛЕ ИЗМЕНЕНИЯ ПАРАМЕТРОВ WI-FI ВЕДУЩЕГО ПРОВЕТРИВАТЕЛЯ ПРОИЗВЕДИТЕ СОЕДИНЕНИЕ ПРОВЕТРИВАТЕЛЕЙ ПОВТОРНО!

Специальный режим настройки проветривателя

В случае потери пароля Wi-Fi или пароля ведущего проветривателя, а также других причин предусмотрен специальный режим настройки. Для перехода в специальный режим настройки нажмите и удерживайте кнопку **Проветривание**  на корпусе ведущего проветривателя в течение 5 секунд до звукового сигнала и начала мигания всех светодиодов.

В таком режиме проветриватель будет находиться на протяжении 3-х минут, после чего автоматически вернется к предыдущим настройкам. Для немедленного выхода из режима настроек повторно нажмите и удерживайте кнопку **Проветривание**  на корпусе проветривателя в течение 5 секунд до звукового сигнала и окончания мигания всех светодиодов.

В данном режиме доступны следующие настройки:


- **Имя Wi-Fi:** Setup mode.
- **Пароль Wi-Fi:** 11111111.
- **Пароль устройства не учитывается.**



ВО ВРЕМЯ НАСТРОЙКИ СОЕДИНЕНИЯ УСТРОЙСТВ НЕОБХОДИМО, ЧТОБЫ ВЕДОМЫЕ ПРОВЕТРИВАТЕЛИ НАХОДИЛИСЬ В ЗОНЕ ПОКРЫТИЯ ВСТРОЕННОГО WI-FI ВЕДУЩЕГО ПРОВЕТРИВАТЕЛЯ

Соединение ведущего и ведомого проветривателей


Для создания группы проветривателей, связанных между собой как ведущий и ведомый, выполните следующие шаги:

- Установите DIP-переключатели на каждом проветривателе в положение, соответствующее его роли в группе (см. раздел «Положения DIP-переключателя»).
- Затем выполните настройку параметров Wi-Fi ведущего проветривателя, следуя инструкциям в мобильном приложении Blauberg Home.
- Переведите проветриватель в специальный режим, как указано выше, при этом все светодиоды на корпусе проветривателя начнут мигать. Сделайте то же самое на ведомом проветривателе и дождитесь, когда ведомый проветриватель подаст звуковой сигнал и перестанут мигать светодиоды. Переведите ведущее устройство в нормальный режим. Для этого нажмите и удерживайте кнопку **Проветривание**  до звукового сигнала и прекращения мигания светодиодов.

Примечание: если к домашнему маршрутизатору подключено несколько точек доступа Wi-Fi и необходимо подключить часть проветривателей к одной точке доступа, а часть — к другой, тогда :

- Ведущее устройство подключите к первой точке доступа Wi-Fi.
- Произведите соединение с первой частью ведомых устройств.
- Ведущее устройство подключите ко второй точке доступа Wi-Fi.
- Произведите соединение со второй частью ведомых устройств.

Замена элемента питания

При разрядке элемента питания на корпусе устройства будет мигать индикатор **Alarm**. Также в мобильном приложении будет отображаться индикатор предупреждения , при нажатии на индикатор отобразится сообщение.

Разряженный элемент питания вызовет некорректную работу недельного расписания. Замену элемента питания необходимо производить при обесточенном состоянии. После замены элемента питания необходимо заново настроить время и дату.

Элемент питания находится на плате управления. Для замены обесточьте проветриватель, снимите лицевую панель и крышку, закрывающую плату управления. Затем извлеките элемент питания и установите новый.

Тип батареек: CR1220.

ТЕХНИЧЕСКОЕ ОБСЛУЖИВАНИЕ



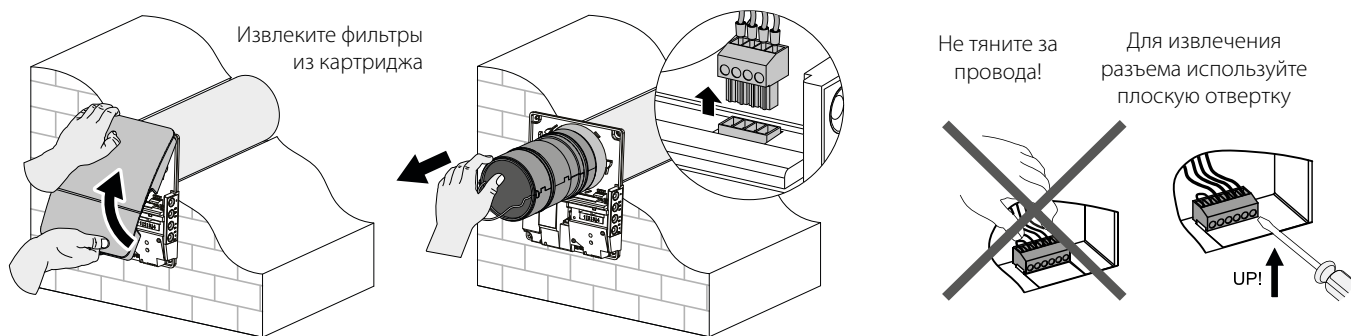
ТЕХНИЧЕСКОЕ ОБСЛУЖИВАНИЕ ИЗДЕЛИЯ РАЗРЕШЕНО ТОЛЬКО ПОСЛЕ ОТКЛЮЧЕНИЯ ЕГО ОТ СЕТИ ЭЛЕКТРОПИТАНИЯ. УБЕДИТЕСЬ, ЧТО ИЗДЕЛИЕ ОТКЛЮЧЕНО ОТ СЕТИ ЭЛЕКТРОПИТАНИЯ ПЕРЕД УДАЛЕНИЕМ ЗАЩИТЫ


Техническое обслуживание проветривателя заключается в периодической очистке от пыли или замене фильтров. Очистку фильтров проводить по мере их загрязнения, но не реже одного раза в 3 месяца.

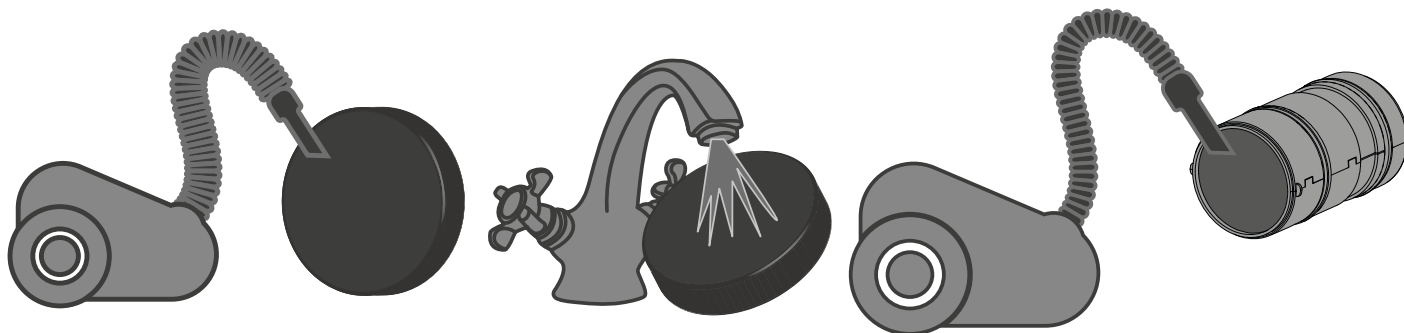
По истечении 90 дней непрерывной работы (значение по умолчанию) на проветривателе загорается индикатор замены фильтра (**Filter**).

Для доступа к основным обслуживаемым узлам выполните следующие действия, отключив проветриватель от электрической сети с помощью автоматического выключателя или рубильника.

1. Снимите лицевую панель комнатного блока управления, нажав на нижнюю защелку. При обратной установке лицевой панели шток термоактюатора должен быть опущен. Если он поднят, дождитесь его опускания (до 2 минут).
2. Извлеките разъем из платы управления. При извлечении разъема не тяните его за провода, при необходимости подденьте его плоской отверткой соответствующего размера.
3. Извлеките картридж из вентиляционного канала.
4. Извлеките фильтры из картриджа для очистки. Вымойте фильтры и дождитесь их полного высыхания. Установите сухие фильтры в картридж. Возможна очистка с помощью пылесоса. Срок службы фильтра составляет 3 года.
5. После очистки фильтров соберите проветриватель в обратном порядке.



Обнулите отсчет таймера фильтра в приложении Blauberg Home на мобильном устройстве или удерживая кнопку  на комнатном блоке в течение 5 секунд до звукового сигнала.



Даже при регулярном техобслуживании фильтров на регенераторе и вентиляторе могут накапливаться пылевые отложения.

- Для поддержания высокой эффективности регенерации необходимо регулярно очищать регенератор.
- Регенератор необходимо очищать пылесосом не реже 1 раза в год.

ВОЗМОЖНЫЕ НЕИСПРАВНОСТИ И МЕТОДЫ ИХ УСТРАНЕНИЯ

Неисправность	Вероятные причины	Способ устранения
При включении проветривателя вентилятор не запускается.	Не подключена сеть электропитания.	Убедитесь, что питающая сеть подключена правильно, в противном случае устраните ошибку подключения.
	Заклинил двигатель, загрязнены лопасти.	Выключите проветриватель. Устраните причину заклинивания двигателя или крыльчатки. Очистите лопасти. Включите проветриватель.
Срабатывание автоматического выключателя при включении проветривателя.	Увеличенное потребление электрического тока, вызванное коротким замыканием в электрической цепи.	Выключите проветриватель. Обратитесь в сервисный центр.
Низкий расход воздуха.	Низкая установленная скорость вентилятора.	Установите более высокую скорость.
	Фильтры, вентилятор или регенератор засорены.	Очистите или замените фильтр, очистите вентилятор и регенератор.
Повышенный шум, вибрация.	Засорена крыльчатка.	Очистите крыльчатку.
	Ослаблена затяжка винтовых соединений корпуса проветривателя или наружного вентиляционного колпака.	Затяните винтовые соединения проветривателя или наружного вентиляционного колпака.

ПРАВИЛА ХРАНЕНИЯ И ТРАНСПОРТИРОВКИ

- Хранить изделие необходимо в заводской упаковке в сухом вентилируемом помещении при температуре от +5 °C до +40 °C и относительной влажности не выше 70 %.
- Наличие в воздухе паров и примесей, вызывающих коррозию и нарушающих изоляцию и герметичность соединений, не допускается.
- Для погрузочно-разгрузочных работ используйте соответствующую подъемную технику для предотвращения возможных повреждений изделия.
- Во время погрузочно-разгрузочных работ выполняйте требования перемещений для данного типа грузов.
- Транспортировать разрешается любым видом транспорта при условии защиты изделия от атмосферных осадков и механических повреждений. Транспортировка изделия разрешена только в рабочем положении.
- Погрузка и разгрузка должны производиться без резких толчков и ударов.
- Перед первым включением после транспортировки при низких температурах изделие необходимо выдержать при температуре эксплуатации не менее 3-4 часов.

ГАРАНТИИ ИЗГОТОВИТЕЛЯ

Изготовитель устанавливает гарантийный срок изделия длительностью 24 месяца с даты продажи изделия через розничную торговую сеть при условии выполнения пользователем правил транспортировки, хранения, монтажа и эксплуатации изделия. В случае появления нарушений в работе изделия по вине изготовителя в течение гарантийного срока пользователь имеет право на бесплатное устранение недостатков изделия посредством осуществления изготовителем гарантийного ремонта. Гарантийный ремонт состоит в выполнении работ, связанных с устранением недостатков изделия, для обеспечения возможности использования такого изделия по назначению в течение гарантийного срока. Устранение недостатков осуществляется посредством замены или ремонта комплектующих или отдельной комплектующей изделия.

Гарантийный ремонт не включает в себя:

- периодическое техническое обслуживание;
- монтаж/демонтаж изделия;
- настройку изделия.

Для проведения гарантийного ремонта пользователь должен предоставить изделие, руководство пользователя с отметкой о дате продажи и расчетный документ, подтверждающий факт покупки.

Модель изделия должна соответствовать модели, указанной в руководстве пользователя.

По вопросам гарантийного обслуживания обращайтесь к продавцу.

Гарантия изготовителя не распространяется на нижеприведенные случаи:

- непредоставление пользователем изделия в комплектности, указанной в руководстве пользователя, в том числе демонтаж пользователем комплектующих изделия;
- несоответствие модели, марки изделия данным, указанным на упаковке изделия и в руководстве пользователя;
- несвоевременное техническое обслуживание изделия;
- наличие внешних повреждений корпуса (повреждениями не являются внешние изменения изделия, необходимые для его монтажа) и внутренних узлов изделия;
- внесение в конструкцию изделия изменений или осуществление доработок изделия;
- замена и использование узлов, деталей и комплектующих изделия, не предусмотренных изготовителем;
- использование изделия не по назначению;
- нарушение пользователем правил монтажа изделия;
- нарушение пользователем правил управления изделием;
- подключение изделия к электрической сети с напряжением, отличным от указанного в руководстве пользователя;
- выход изделия из строя вследствие скачков напряжения в электрической сети;
- осуществление пользователем самостоятельного ремонта изделия;
- осуществление ремонта изделия лицами, не уполномоченными на то изготовителем;
- истечение гарантийного срока изделия;
- нарушение пользователем установленных правил перевозки изделия;
- нарушение пользователем правил хранения изделия;
- совершение третьими лицами противоправных действий по отношению к изделию;
- выход изделия из строя вследствие возникновения обстоятельств непреодолимой силы (пожара, наводнения, землетрясения, войны, военных действий любого характера, блокады);
- отсутствие пломб, если наличие таковых предусмотрено руководством пользователя;
- непредоставление руководства пользователя с отметкой о дате продажи изделия;
- отсутствие расчетного документа, подтверждающего факт покупки изделия.



ВЫПОЛНЯЙТЕ ТРЕБОВАНИЯ ДАННОГО РУКОВОДСТВА ПОЛЬЗОВАТЕЛЯ ДЛЯ ОБЕСПЕЧЕНИЯ ДЛИТЕЛЬНОЙ БЕСПЕРЕБОЙНОЙ РАБОТЫ ИЗДЕЛИЯ



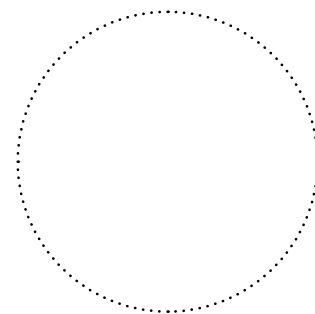
ГАРАНТИЙНЫЕ ТРЕБОВАНИЯ ПОЛЬЗОВАТЕЛЯ РАССМАТРИВАЮТСЯ ПОСЛЕ ПРЕДЪЯВЛЕНИЯ ИМ ИЗДЕЛИЯ, ГАРАНТИЙНОГО ТАЛОНА, РАСЧЕТНОГО ДОКУМЕНТА И РУКОВОДСТВА ПОЛЬЗОВАТЕЛЯ С ОТМЕТКОЙ О ДАТЕ ПРОДАЖИ

СВИДЕТЕЛЬСТВО О ПРИЕМКЕ

Тип изделия	Комнатный реверсивный проветриватель с регенерацией энергии
Модель	
Серийный номер	
Дата выпуска	
Клеймо приемщика	

ИНФОРМАЦИЯ О ПРОДАВЦЕ

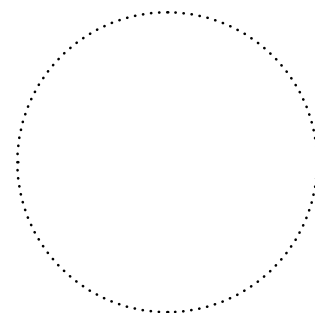
Название магазина	
Адрес	
Телефон	
E-mail	
Дата покупки	
Изделие в полной комплектации с руководством пользователя получил, с условиями гарантии ознакомлен и согласен.	
Подпись покупателя	



Место для печати продавца

СВИДЕТЕЛЬСТВО О МОНТАЖЕ

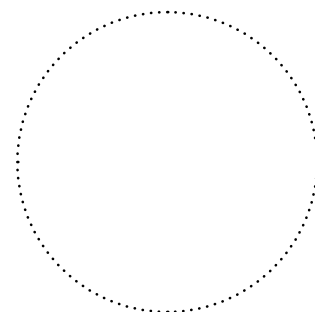
Изделие _____ установлено в соответствии с требованиями данного руководства пользователя.	
Название фирмы	
Адрес	
Телефон	
Ф. И. О. установщика	
Дата монтажа:	Подпись:
Работы по монтажу изделия соответствуют требованиям всех применимых местных и национальных строительных, электрических и технических норм и стандартов. Замечаний к работе изделия не имею.	
Подпись:	



Место для печати установщика

ГАРАНТИЙНЫЙ ТАЛОН

Тип изделия	Комнатный реверсивный проветриватель с регенерацией энергии
Модель	
Серийный номер	
Дата выпуска	
Дата покупки	
Гарантийный срок	
Продавец	



Место для печати продавца

