



## **НАРУЖНЫЙ ВЕНТИЛЯЦИОННЫЙ КОЛПАК С ЗАЩИТОЙ ОТ ОБМЕРЗАНИЯ**



**АН-8**

**RU**

**РУКОВОДСТВО ПО МОНТАЖУ**



**BLAUBERG**  
*Ventilatoren*

## НАЗНАЧЕНИЕ

Наружный вентиляционный колпак предназначен для предотвращения попадания воды и крупных предметов в вентиляционное оборудование со стороны улицы.

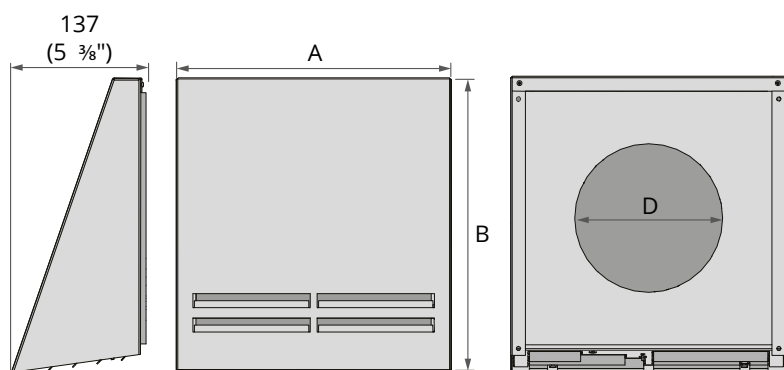


**ИЗДЕЛИЕ НЕ ПРЕДНАЗНАЧЕНО ДЛЯ ИСПОЛЬЗОВАНИЯ ДЕТЬМИ, ЛИЦАМИ С ПОНИЖЕННЫМИ СЕНСОРНЫМИ ИЛИ УМСТВЕННЫМИ СПОСОБНОСТЯМИ, А ТАКЖЕ ЛИЦАМИ, НЕ ПОДГОТОВЛЕННЫМИ СООТВЕТСТВУЮЩИМ ОБРАЗОМ.**

**К РАБОТАМ С ИЗДЕЛИЕМ ДОПУСКАЮТСЯ СПЕЦИАЛИСТЫ ПОСЛЕ СООТВЕТСТВУЮЩЕГО ИНСТРУКТАЖА.**

**ИЗДЕЛИЕ ДОЛЖНО БЫТЬ УСТАНОВЛЕНО В МЕСТАХ, ИСКЛЮЧАЮЩИХ САМОСТОЯТЕЛЬНЫЙ ДОСТУП ДЕТЕЙ**

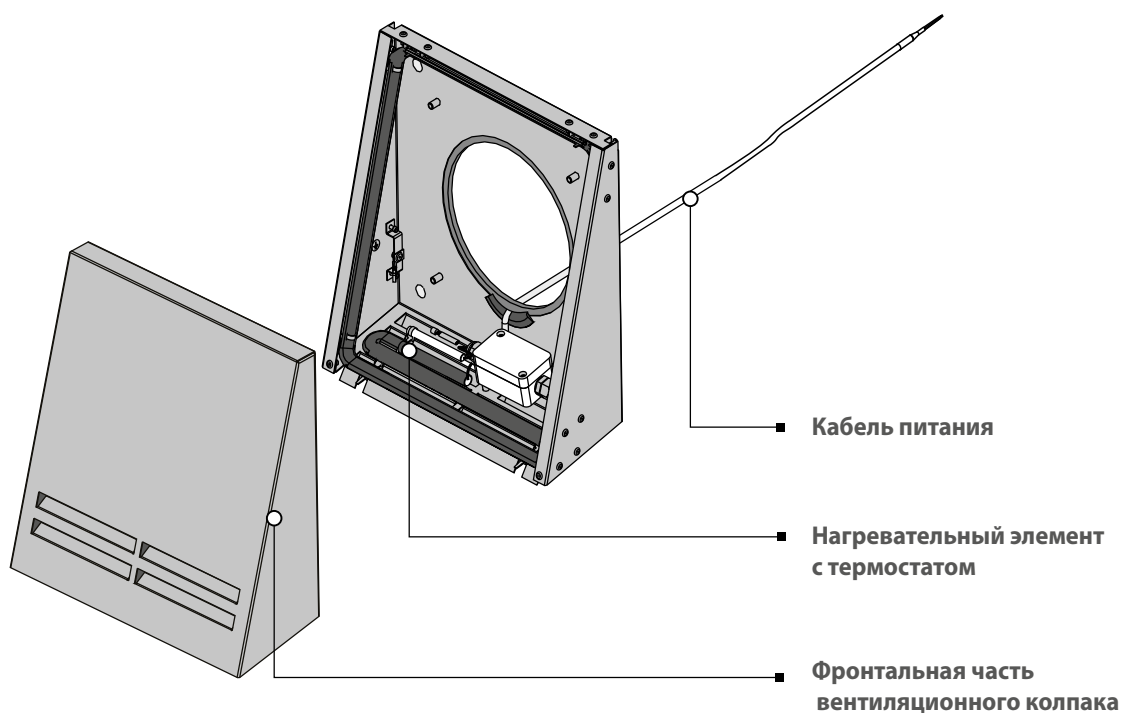
## ГАБАРИТНЫЕ РАЗМЕРЫ



Модель	A	B	D
АН-8 100	240 мм (9 7/16")	260 мм (10 1/4")	112 мм (4 7/16")
АН-8 125	280 мм (11")	300 мм (11 13/16")	137 мм (5 3/8")
АН-8 160	280 мм (11")	300 мм (11 13/16")	162 мм (6 3/8")
АН-8 150x150	280 мм (11")	300 мм (11 13/16")	-
АН-8 164x164	280 мм (11")	300 мм (11 13/16")	-

## УСТРОЙСТВО И ПРИНЦИП РАБОТЫ

При понижении температуры на улице ниже  $-10^{\circ}\text{C}$  термостат включает питание нагревательного кабеля. Таким образом, происходит защита от обмерзания колпака, вентиляционного канала и изделий в нем.

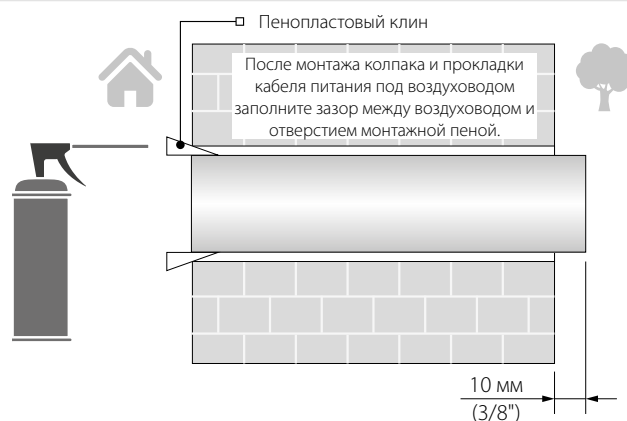


## МОНТАЖ НАРУЖНОГО ВЕНТИЛЯЦИОННОГО КОЛПАКА

1. Обеспечьте выход воздуховода из наружной стены, на которой будет установлен наружный вентиляционный колпак.

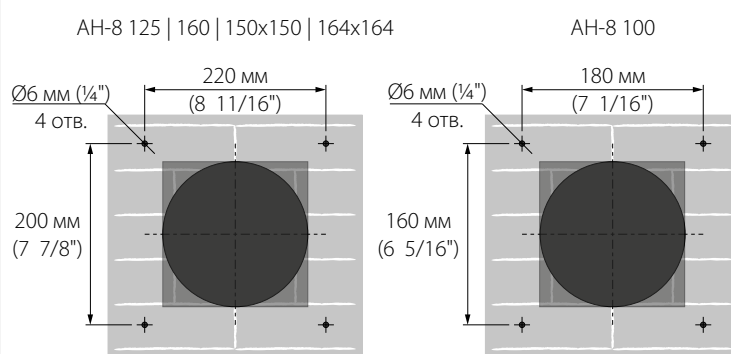
Обрежьте лишнюю часть воздуховода с помощью ножовки по металлу или другого подходящего инструмента.

**Внимание! При необходимости проведения монтажа на большой высоте воспользуйтесь услугами монтажных компаний с соответствующим оборудованием!**



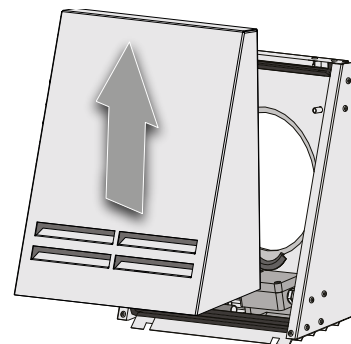
2. Выполните разметку крепежных отверстий наружного вентиляционного колпака и просверлите 4 отверстия для дюбелей 6x40 на глубину 50 мм.

Для удобства выполнения разметки воспользуйтесь тыльной частью вентиляционного колпака.



3. Установите дюбели 6x40 из комплекта поставки в отверстия. Разберите наружный вентиляционный колпак для обеспечения доступа к крепежным отверстиям.

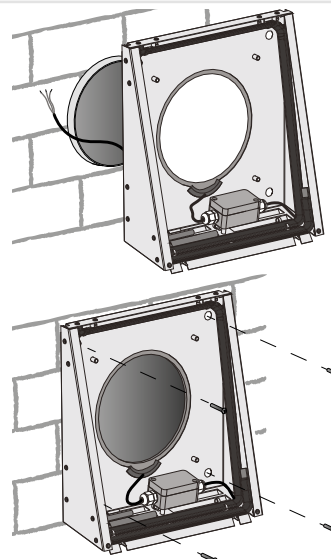
Снимите фронтальную часть наружного вентиляционного колпака.



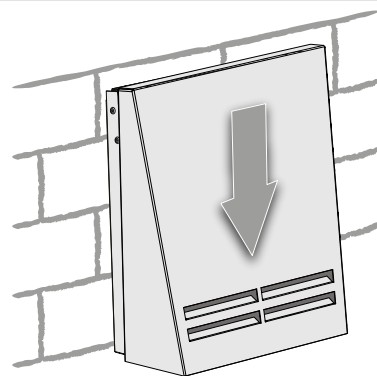
4. Проложите питающий кабель от вентиляционного колпака с внешней стороны воздуховода.

Зафиксируйте тыльную часть вентиляционного колпака на стене шурупами 4x40 из комплекта поставки.

Подключите в помещении кабель питания к сети в соответствии со схемой подключения.



5. Установите фронтальную часть вентиляционного колпака.



## ПОДКЛЮЧЕНИЕ К ЭЛЕКТРОСЕТИ

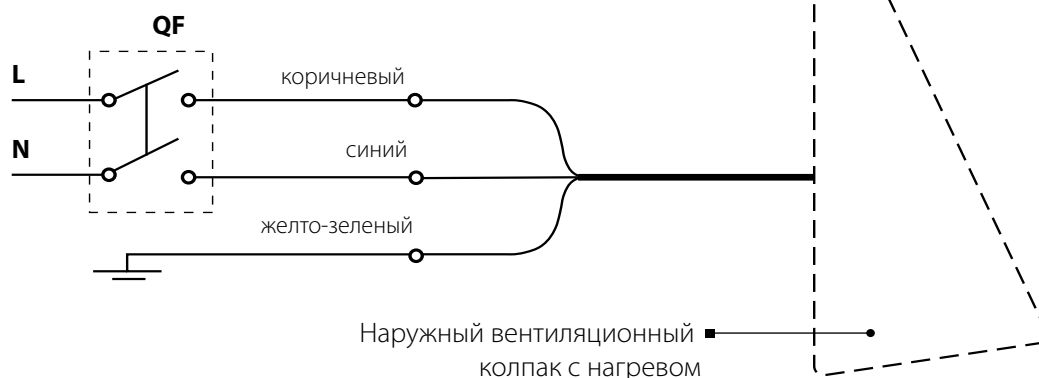
Наружный вентиляционный колпак оборудован защитой от обмерзания. Потребляемая мощность колпака зависит от температурных условий и составляет не более 60 Вт (230 В/50 Гц). Граничный ток – 0,26 А.

**Условные обозначения клемм на схеме подключения:**

**L** – фаза;

**N** – ноль;

**QF** – автоматический выключатель.



**ВНИМАНИЕ!** Изделие допускается эксплуатировать при температурах от  $-40^{\circ}\text{C}$  до  $+50^{\circ}\text{C}$ .

Производитель не гарантирует корректную работу изделия в условиях, отличных от указанных.

## ГАРАНТИЙНЫЕ ОБЯЗАТЕЛЬСТВА

Гарантийный срок составляет 12 месяцев от даты продажи.

Поставщик не несет никакой ответственности за ущерб, связанный с повреждением изделия при транспортировке, в результате некорректного использования, а также в связи с модификацией или самостоятельным ремонтом изделия.

**НАРУЖНЫЙ ВЕНТИЛЯЦИОННЫЙ КОЛПАК**  
признан годным к эксплуатации.

Клеймо приёмщика \_\_\_\_\_

Дата выпуска \_\_\_\_\_

**Продан**

Наименование предприятия торговли, штамп магазина \_\_\_\_\_

Дата продажи \_\_\_\_\_









**BLAUBERG**  
*Ventilatoren*



[www.blaubergventilatoren.de](http://www.blaubergventilatoren.de)  
B113-10RU-01

