

Valeo-BP

Вытяжные центробежные вентиляторы для однотрубной системы вентиляции

Применение

- Вытяжные системы вентиляции многоэтажных жилых и общественных зданий.
- Здания с однотрубной системой вентиляции.
- Установка в кухнях, ванных комнатах или санузлах.
- Для скрытого монтажа в стене или потолке.



Производительность:
до 100 м³/ч
28 л/с



Потребляемая мощность:
от 15 Вт



Уровень звукового давления:
от 27 дБА



Конструкция

- Вентилятор состоит из пластикового корпуса **BP** для скрытого монтажа и вентиляторного вытяжного модуля **Valeo** с плоской лицевой панелью.
- Корпус изготавливается из высокопрочного АБС-пластика и оборудован герметичным клапаном гравитационного действия для предотвращения обратного потока.



- Лицевая панель вентилятора выполнена из белоснежного пластика, стойкого к ультрафиолету.
- Вентилятор комплектуется очищающим фильтром длительного использования для защиты двигателя, крыльчатки и сборного воздуховода от попадания загрязняющих веществ.
- Обеспечен легкий доступ для обслуживания фильтра. Фильтр имеет степень очистки G4.
- Благодаря современному дизайну и различным цветовым исполнениям лицевая панель подходит к любому интерьеру.
- Для облегчения установки корпуса в строго вертикальном положении предусмотрены продолговатые шлицы крепления.
- Если корпус установлен с отклонением от вертикали, то специальная поворотная конструкция решетки позволяет скрыть неровности установки.

- Для подвода питания к вентилятору в его корпусе предусмотрен специальный гермоввод, а на вентиляторном модуле – герметичная клеммная коробка для подключения выведенной проводки.
- В корпусе предусмотрена возможность подключения дополнительных патрубков для вытяжки воздуха со второго помещения.
- Степень защиты – IP55.

Двигатель

- Экономичный 2-скоростной центробежный двигатель с минимальным энергопотреблением.
- При изменении сопротивления вентиляционной системы вентилятор самостоятельно поддерживает постоянный расход воздуха в канале.
- Рабочее колесо имеет вперед загнутые лопатки.
- Рабочее колесо динамически сбалансировано и обеспечивает бесшумную работу вентилятора.
- Специальная форма улитки позволяет достигать наилучших аэродинамических характеристик.
- Большой срок эксплуатации благодаря подшипникам качения.
- Вентиляторный модуль с двигателем легко фиксируется в корпусе вентилятора с помощью специальных защелок.

Управление

- Ступенчатое переключение скоростей осуществляется с помощью внешнего переключателя (например, модель **CDP-3/5**, приобретается отдельно).
- Большой выбор интеллектуальных систем управления вентиляцией по заданным параметрам (таймер, регулируемый таймер, интервальный переключатель, датчик света, датчик влажности).

Условное обозначение

Серия	Производительность в зависимости от скорости	Опции
Valeo-BP	35/60; 75/100	K: противопожарный клапан T: таймер TR: регулируемый таймер I: интервальный переключатель H: датчик влажности

Аксессуары

Фильтры	Регуляторы скорости	Гибкие воздуховоды	Хомуты
FP-Valeo	CDP	BlauFlex AN	K

Опции

○ Таймер (Valeo-BP...T)

В зависимости от схемы подключения вентилятор выключен или постоянно работает на 1-й скорости. При включении внешним выключателем вентилятор переходит на 2-ю скорость с задержкой 50 секунд. После выключения вентилятор продолжает работать на 2-й скорости в течение 6 минут, после чего самостоятельно возвращается в исходное состояние.

○ Регулируемый таймер (Valeo-BP...TR)

В зависимости от схемы подключения вентилятор выключен или постоянно работает на 1-й скорости. При включении внешним выключателем вентилятор переходит на 2-ю скорость с регулируемой задержкой от 0 до 150 секунд. После выключения вентилятор продолжает работать на 2-й скорости от 2-х до 30-ти минут, после чего самостоятельно возвращается в исходное состояние. Время работы вентилятора и задержка включения 2-й скорости устанавливается встроенным регулятором.

○ Интервальный переключатель (Valeo-BP...I)

В зависимости от схемы подключения вентилятор выключен или постоянно работает на 1-й скорости. В регулируемом интервале времени от 0,5 до 15 часов вентилятор работает с периодическими включениями 2-й скорости. Время работы на 2-й скорости – 10 минут. Интервал между включениями устанавливается внутренним регулятором. При включении освещения внешним выключателем вентилятор переходит на 2-ю скорость с задержкой 50 секунд. После выключения освещения вентилятор продолжает работать в интервальном режиме.

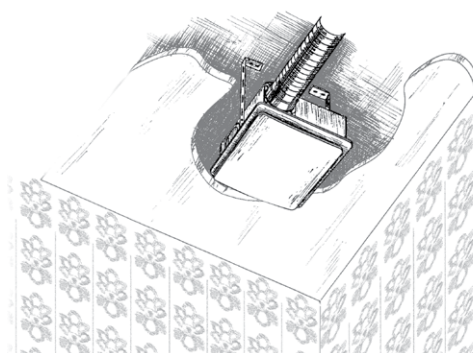
○ Датчик влажности (Valeo-BP...H)

В зависимости от схемы подключения вентилятор выключен или постоянно работает на 1-й скорости. Вентилятор включается на 2-ю скорость при повышении уровня относительной влажности в помещении, устанавливаемой в пределах от 60 % до 90 %. Выключается при снижении установленной относительной влажности на 10 %. Вентилятор может быть включен на 2-ю скорость принудительно выключателем вместе с освещением, при этом задержка включения составляет 50 секунд, а время работы устанавливается внутренним регулятором от 2 до 30 минут.

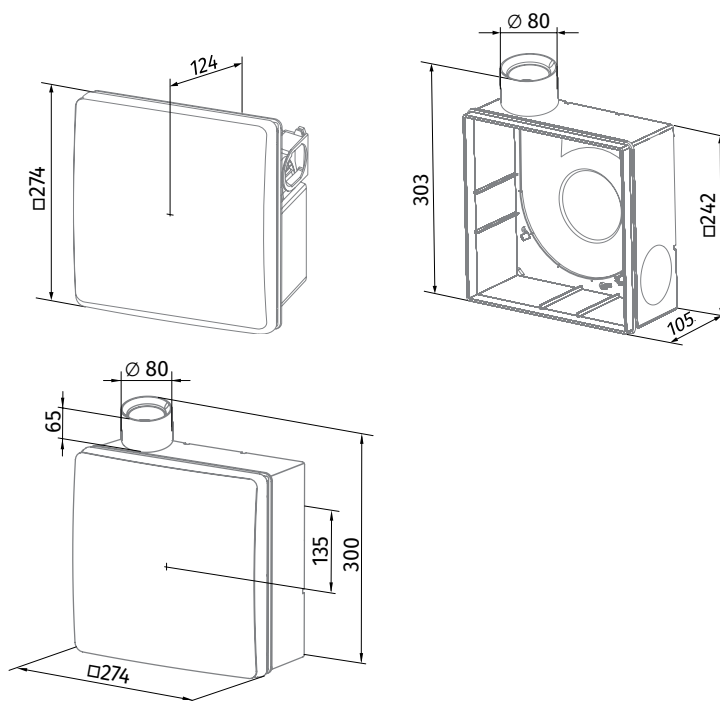
Монтаж

- Корпус вентилятора устанавливается в стену или потолок во время общестроительных работ с помощью монтажных кронштейнов, поставляемых в комплекте.
- Подключается к главному вентиляционному стояку с помощью гибких воздуховодов.
- Для вытяжки воздуха из второго помещения необходимо удалить заглушку в корпусе и установить дополнительный патрубок (поставляется отдельно).
- Диаметр патрубка – 80 мм.
- Питание вентилятора выводится через специальный гермоввод на корпусе.
- После установки корпус закрывается защитной крышкой, предотвращающей попадание пыли и грязи.
- При завершении отделочных работ в помещении в корпус устанавливается вентиляционный модуль и подключается к заранее выведенной проводке.

Пример монтажа



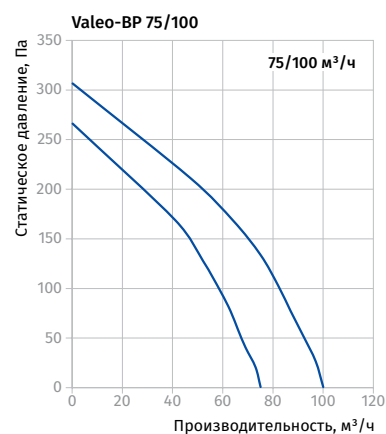
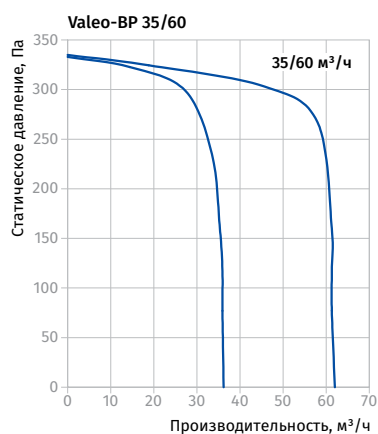
Габаритные размеры, мм



Основные технические параметры

Модель	Valeo-BP 35/60	Valeo-BP 75/100
Скорость	I / II	I / II
Напряжение, В/Гц	220–240/50	220–240/50
Потребляемая мощность, Вт	15 / 25	24 / 29
Ток, А	0,12 / 0,14	0,11 / 0,13
Подключение к сети, мм ²	3×1,5	3×1,5
Максимальная производительность, м ³ /ч (л/с)	35 (10) / 63 (18)	75 (21) / 100 (28)
Уровень звукового давления, дБА*	27 / 36	29 / 38
Макс. температура перемещаемого воздуха, °C	+50	+50
Защита двигателя	IP55	IP55

*Уровень звукового давления измерен на расстоянии 3 метра от вентилятора, в свободном пространстве.

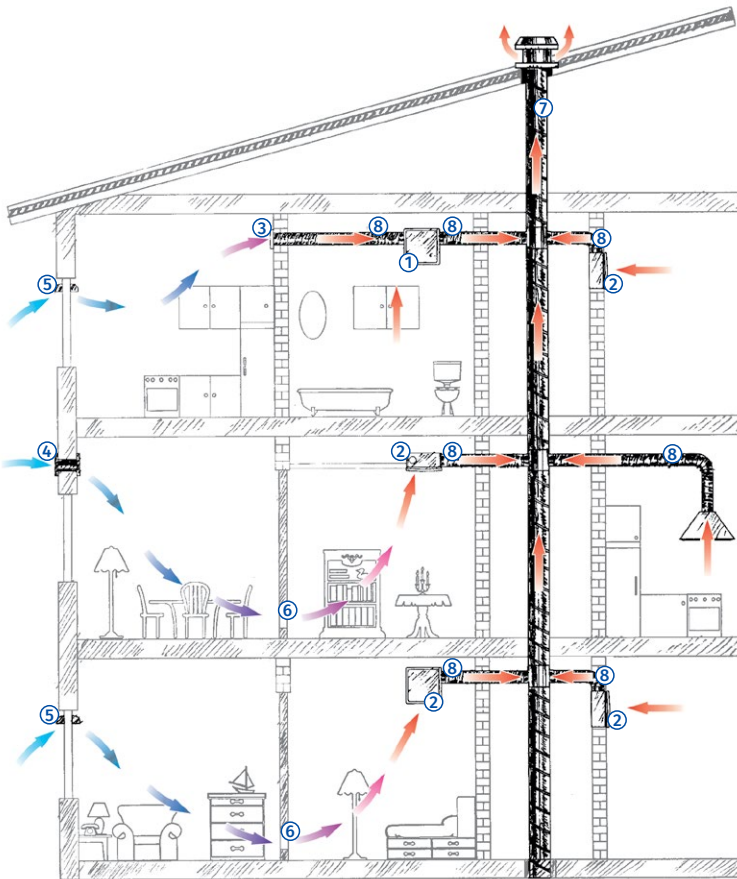


- Высокий потенциал вентиляторов **Valeo-BP** по давлению при сохранении постоянного расхода воздуха позволяет применять несколько вентиляторов в одной вентиляционной шахте:

Пример организации однотрубной системы вентиляции в многоквартирном доме

- В многоквартирных жилых зданиях проектируется система вытяжной механической вентиляции кухни, ванной комнаты и туалета на базе вытяжных вентиляторов **Valeo-BP**.
- Приток чистого и свежего воздуха в спальни, детские или гостиные обеспечивается за счет оконных или стенных проветривателей. Проветриватели могут оснащаться функцией регулирования объемного притока воздуха.

- Через внутриквартирные двери или дверные решетки загрязненный воздух из квартиры вытягивается вытяжными вентиляторами в ванной, кухне или туалете.
- Такая система вентиляции обеспечивает постоянную контролируемую циркуляцию воздуха в помещении и комфортный микроклимат для жильцов.



- 1 – Вытяжной вентилятор **Valeo-BPD** с дополнительным патрубком для вентиляции второго помещения.
- 2 – Вытяжной вентилятор **Valeo-BP**.
- 3 – Настенная решетка **BLAUBERG** серии **DECOR**.
- 4 – Стенной проветриватель **BLAUBERG** серии **WHM**.
- 5 – Оконный проветриватель **BLAUBERG** серии **FHM**.
- 6 – Дверные вентиляционные решетки **BLAUBERG** серии **DECOR**.
- 7 – Центральный вентиляционный канал.
- 8 – Гибкие воздуховоды для подключения вытяжных вентиляторов к центральному каналу (например, воздуховоды **BLAUBERG** серии **BlauFlex**).