

ULTRA

ЦЕНТРОБЕЖНЫЕ ВЕНТИЛЯТОРЫ

Центробежные вытяжные вентиляторы с низким уровнем шума и энергопотребления для монтажа в потолок.



Производительность:

до 482 м³/ч
134 л/с



Мощность:

от 57 Вт

SFP:

от 0,43 Вт/л/с



Уровень шума:

до 36 дБА



Особенности



- Постоянная или периодическая вытяжная вентиляция санузлов, душевых и других бытовых помещений.
- Для систем вентиляционных каналов, обладающих высоким сопротивлением.
- Встроенная трехцветная LED-лампа с низким энергопотреблением (модели **Ultra 250 Tri-color**).
- Низкий уровень шума.
- Центробежная крыльчатка со вперед загнутыми лопатками обеспечивает высокое рабочее давление и низкий уровень шума.
- Максимально простой монтаж и последующее обслуживание.
- Вентиляторы оборудованы гравитационным клапаном для предотвращения обратной тяги.
- Степень защиты: IPX4.
- Для соединения с воздуховодами Ø 150 мм.
- Сменные декоративные панели матового черного и белого цвета, круглой и квадратной формы.



DP Ultra 250 Round



DP Ultra 250 Round Black



DP Ultra 250 Square



DP Ultra 250 Square Black

Двигатель

- Подшипники не требуют технического обслуживания и содержат достаточное количество смазки для всего срока службы двигателя (более 40 000 часов непрерывной работы).

Конструкция

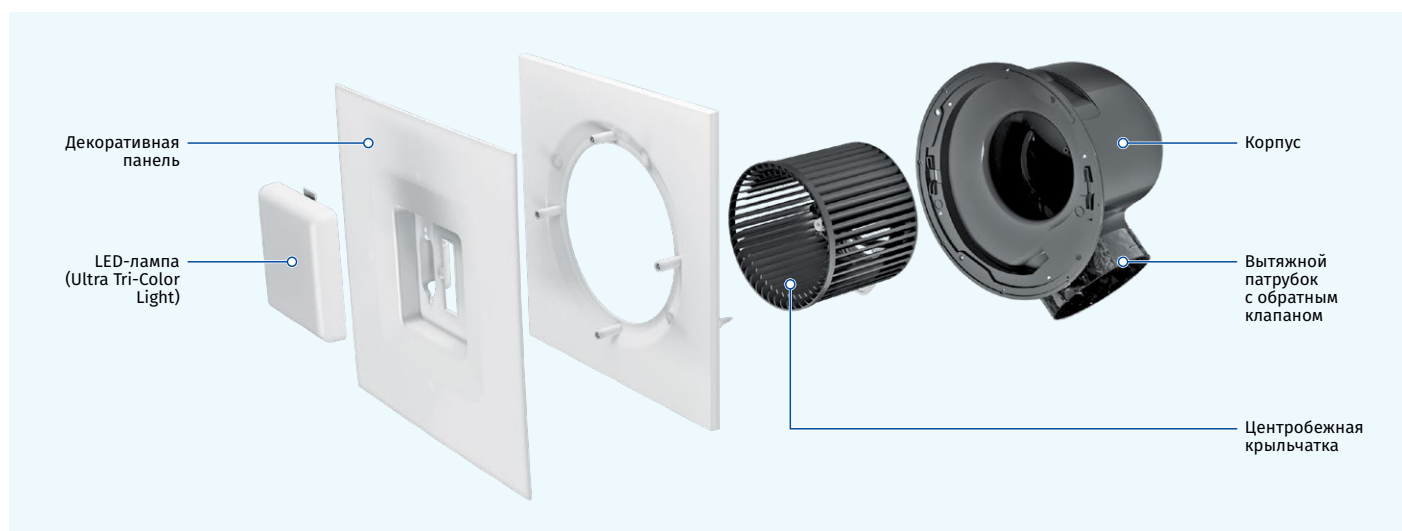
- Рабочее колесо двигателя изготовлено из высококачественного и прочного АБС-пластика.
- Вентиляторы **Ultra 250 Tri-Color Light** оборудованы трехцветной энергоэффективной лампой для комфортного освещения – теплого, холодного или нейтрального.



DP Ultra 250 Round Tri-Colour Light



DP Ultra 250 Square Tri-Colour Light



Декоративная панель

LED-лампа (Ultra Tri-Color Light)

Корпус

Вытяжной патрубок с обратным клапаном

Центробежная крыльчатка

ULTRA

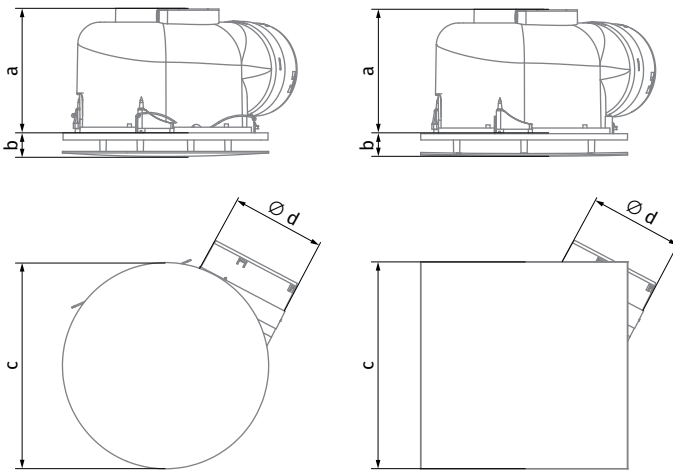
ЦЕНТРОБЕЖНЫЕ ВЕНТИЛЯТОРЫ

Опции

Модель	Ultra 250	
	T	H
Опция		
Таймер задержки выключения	•	•
Датчик влажности		•

- **Таймер задержки выключения**
 - Настраиваемое время задержки выключения от 2 до 30 мин.
- **Датчик влажности**
 - Настраиваемый порог датчика влажности от 60 % до 90 %.

Габаритные размеры



Ultra 250 Round

Ultra 250 Square

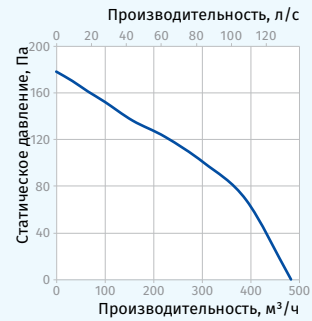
Размеры, мм	a	b	c	Ø d
Ultra 250 Round	198	38	330	148
Ultra 250 Square	198	38	330	148

Условное обозначение			
Ultra	250	Tri-light	T
Серия	Номинальная производительность, м³/ч	Наличие LED-лампы	Опция

Основные технические параметры

Модель	Ultra 250
Напряжение, В/Гц	220-240/50
Потребляемая мощность, Вт	57
Ток, А	0,25
Частота вращения, мин ⁻¹	1085
Производительность, м³/ч (л/с)	482 (134)
SFP, Вт/л/с	0,43
Уровень звукового давления, дБА*	36

*Уровень звукового давления измерен на расстоянии 3 метра от вентилятора, в свободном пространстве.



Характеристики светодиодных ламп

	Мощность, Вт	Световой поток, лм	Цветовая температура, К	Угол луча, °
DP Ultra 250 Round Tri-Color Light	12	1200	3000/4000/6500	120
DP Ultra 250 Square Tri-Color Light	12	1200	3000/4000/6500	120

Монтаж



Аксессуары				
Система воздуховодов	Гибкие воздуховоды	Решетки и колпаки	Регуляторы скорости	Хомуты
BlauPlast	BlauFlex	Decor, GM	CDT E1.8	K, KZ