

Turbo EC

Канальные вентиляторы смешанного типа с EC-двигателем

Применение

- Используются в приточных, вытяжных или приточно-вытяжных системах вентиляции различных помещений, требующих энергосбережения, управляемости, высокого давления, мощного воздушного потока, невысокого уровня шума. В помещениях с повышенной влажностью.
- Для воздуховодов диаметром от 100 до 315 мм.



Производительность:
до 1970 м³/ч
547 л/с



Потребляемая мощность:
от 30 Вт



Уровень звукового давления:
от 46 дБА



Конструкция

- Вентиляторы Turbo EC объединяют в себе широкие возможности и высокие технические параметры осевых и центробежных вентиляторов, обеспечивая мощный воздушный поток и высокое давление, а также экономичность и управляемость EC-двигателя.
- Корпус изготовлен из полипропилена пониженной горючести. Съемный центральный блок с двигателем, крыльчаткой и клеммной коробкой крепится к патрубкам с помощью специальных хомутов на защелках. Это делает обслуживание вентилятора максимально простым и удобным. Отсутствует необходимость разбирать и демонтировать весь вентилятор – достаточно извлечь центральный блок из корпуса и произвести сервисное обслуживание.
- Входной патрубок оснащен коллектором для плавного входа воздуха в вентилятор. Благодаря конической форме крыльчатки и специально профилированным лопастям, круговая скорость воздушного потока увеличивается, обеспечивая более высокое давление и производительность по сравнению с осевыми вентиляторами.
- Диффузор, специально спроектированная крыльчатка и спрямляющий аппарат на выходе корпуса вентилятора распределяют воздушный поток, обеспечивая оптимальное сочетание характеристик – высокую производительность и увеличенное давление при низком уровне шума.

Двигатель

- Высокоэффективный EC-двигатель постоянного тока.
- EC-технологии отвечают самым современным требованиям в сфере создания энергосберегающей и управляемой вентиляции, обеспечивая экономию энергии до 35 % в сравнении с асинхронными двигателями.
- EC-двигатель обеспечивает управляемость во всем рабочем диапазоне вентилятора, снабжен встроенной тепловой защитой с автоматическим перезапуском.
- EC-двигатель не имеет трущихся и изнашивающихся деталей, таких как коллектор и щетки. Эти детали заменены электронной платой EC-контроллера, не требующей обслуживания.
- Рабочее колесо динамически сбалансировано.
- Вентиляторы могут работать в электрических сетях с частотой 50 Гц и 60 Гц, что не отображается на максимальной скорости вращения.

Управление и регулирование скорости

- Регулирование скорости вентилятора осуществляется с помощью управляющего сигнала 0–10 В, источником которого могут являться:
 - встроенный или внешний регулятор скорости;
 - оснащенный датчиками контроллер;
 - централизованная система управления зданием.
- Значение управляющего сигнала может изменяться в зависимости от температуры, давления, содержания дыма и других параметров воздуха.
- При изменении значения сигнала вентилятор с EC-двигателем меняет скорость вращения и подает количество воздуха, необходимое в данный момент вентиляционной системе.
- Компьютерные централизованные системы управления зданием могут объединять несколько вентиляторов с EC-двигателем в сетях, с высокой точностью регулируя работу каждого из них.

Монтаж

- Вентиляторы предназначены для канального монтажа в воздуховоде соответствующего диаметра в любой точке вентиляционной системы и под любым углом.
- Корпус вентилятора оснащен плоской монтажной пластиной, с помощью которой вентилятор крепится к стене.
- Электрическое подключение и установка должны выполняться согласно инструкции и электрической схеме, указанной на клеммной коробке.
- В одной системе возможна установка нескольких вентиляторов параллельно для увеличения производительности или последовательно для увеличения рабочего давления.

Условное обозначение

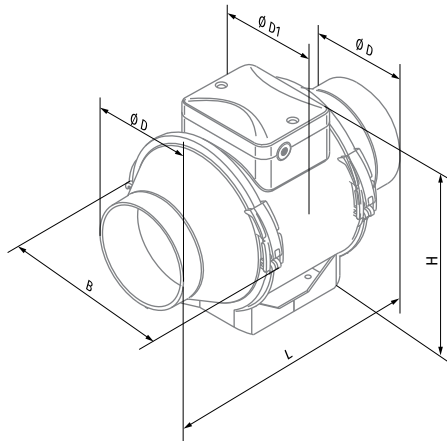
Серия	Тип двигателя	Диаметр патрубка, мм
Turbo	EC: электронно-коммутируемый двигатель	100; 125; 150; 160; 200; 250; 315

Аксессуары

Шумоглушители	Фильтр-боксы	Электрические нагреватели	Водяные нагреватели	Обратные клапаны	Заслонки	Хомуты	Регуляторы скорости
SD	KFBK / KFBT	EKN	WKN	VRV	VK / VKA	K	CDT E/0-10

Габаритные размеры, мм

Модель	Ø D	Ø D1	B	H	L	Масса, кг
Turbo EC 100	98	164	192	241	302,5	1,75
Turbo EC 125	123	164	193	241	258,5	2,15
Turbo EC 150	148	187	216,5	253,5	289	2,3
Turbo EC 160	158	187	216,5	253,5	289	3,25
Turbo EC 200	198	209	239	277,5	295,5	3,95
Turbo EC 250	247	257	288	339	383	7,8
Turbo EC 315	308,5	323	360	423	443	11,95



Технические характеристики

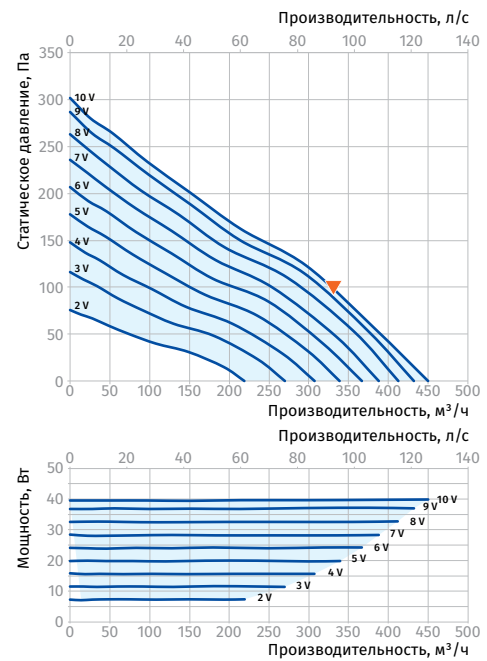
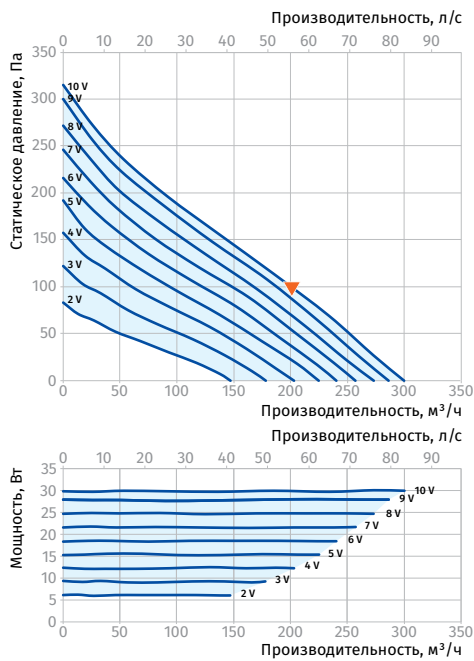
Параметры	Turbo EC 100	Turbo EC 125	Turbo EC 150 (160)	Turbo EC 200	Turbo EC 250	Turbo EC 315
Напряжение питания, В / 50 (60) Гц	1~ 230	1~ 230	1~ 230	1~ 230	1~ 230	1~ 230
Потребляемая мощность, Вт	30	40	55	123	169	284
Потребляемый ток, А	0,29	0,37	0,48	1,02	1,38	1,25
Максимальная производительность, м³/ч (л/с)	300 (83)	450 (125)	600 (167)	1040 (289)	1285 (357)	1970 (547)
Частота вращения, мин⁻¹	3680	3750	3390	3390	2870	2826
Уровень звукового давления на расст. 3 м, дБА	47	49	46	49	53	55
Температура перемещаемого воздуха, °С	-25...+55	-25...+55	-25...+55	-25...+55	-25...+55	-25...+55
Защита	IPX4	IPX4	IPX4	IPX4	IPX4	IPX4
Класс энергоэффективности	B	B	B	-	-	-
ErP	2018	2018	2018	2018	2018	2018

TURBO EC 100

Уровень звуковой мощности по фильтру А	Общ.	Октавные полосы, Гц								LpA 3 м	LpA 1 м
		63	125	250	500	1000	2000	4000	8000		
L _{WA} ко входу, дБА	74	42	55	62	70	69	66	58	52	54	63
L _{WA} к выходу, дБА	69	33	42	59	66	63	62	57	50	49	59
L _{WA} к окружению, дБА	67	27	45	55	65	62	60	49	38	47	57

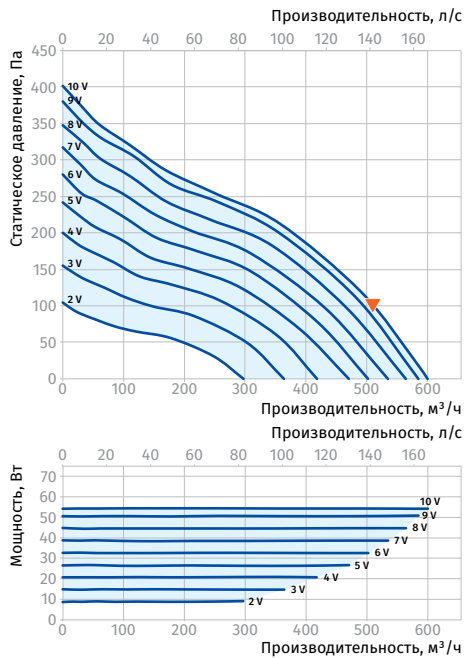
TURBO EC 125

Уровень звуковой мощности по фильтру А	Общ.	Октавные полосы, Гц								LpA 3 м	LpA 1 м
		63	125	250	500	1000	2000	4000	8000		
L _{WA} ко входу, дБА	76	36	46	60	75	66	65	61	54	56	66
L _{WA} к выходу, дБА	74	34	48	61	70	69	64	60	53	53	63
L _{WA} к окружению, дБА	70	33	48	56	68	63	60	52	42	49	59



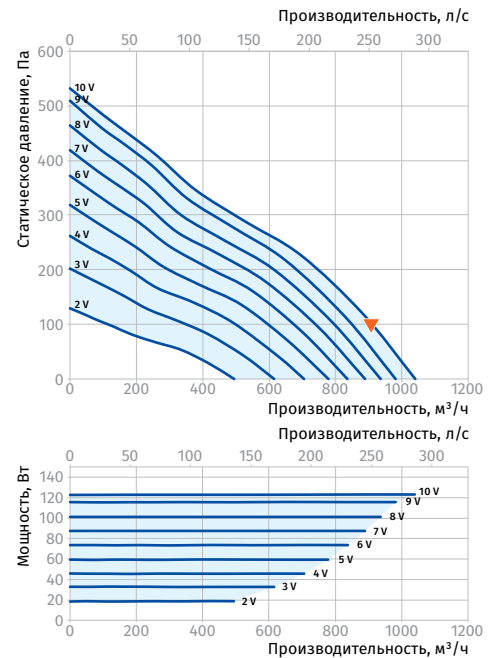
TURBO EC 150(160)

Уровень звуковой мощности по фильтру А	Общ.	Октавные полосы, Гц								LpA 3 м	LpA 1 м
		63	125	250	500	1000	2000	4000	8000		
L _{WA} ко входу, дБА	70	37	43	58	65	63	65	59	52	50	60
L _{WA} к выходу, дБА	68	41	45	52	60	63	63	59	52	47	57
L _{WA} к окружению, дБА	67	32	44	59	63	59	58	51	43	46	56



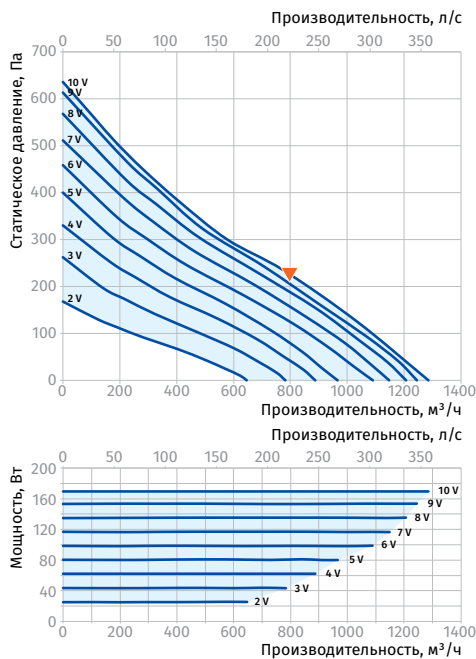
TURBO EC 200

Уровень звуковой мощности по фильтру А	Общ.	Октавные полосы, Гц								LpA 3 м	LpA 1 м
		63	125	250	500	1000	2000	4000	8000		
L _{WA} ко входу, дБА	76	36	45	57	70	69	72	69	59	56	65
L _{WA} к выходу, дБА	76	48	49	56	69	71	71	70	60	56	65
L _{WA} к окружению, дБА	69	35	42	54	64	65	65	58	43	49	59



TURBO EC 250

Уровень звуковой мощности по фильтру А	Общ.	Октавные полосы, Гц								LpA 3 м	LpA 1 м
		63	125	250	500	1000	2000	4000	8000		
L _{WA} ко входу, дБА	81	43	51	64	77	77	77	69	62	61	71
L _{WA} к выходу, дБА	81	49	54	67	75	78	77	72	62	61	71
L _{WA} к окружению, дБА	73	53	49	56	66	71	68	55	43	53	63



TURBO EC 315

Уровень звуковой мощности по фильтру А	Общ.	Октавные полосы, Гц								LpA 3 м	LpA 1 м
		63	125	250	500	1000	2000	4000	8000		
L _{WA} ко входу, дБА	81	42	54	64	74	78	75	70	63	61	70
L _{WA} к выходу, дБА	83	43	54	72	77	78	78	73	66	63	72
L _{WA} к окружению, дБА	75	37	48	60	68	73	68	60	48	55	65

