



ОСЕВОЙ ВЕНТИЛЯТОР

TUBO
TUBO-C



RU

РУКОВОДСТВО ПОЛЬЗОВАТЕЛЯ

СОДЕРЖАНИЕ

Комплект поставки.....	8
Краткое описание	8
Правила эксплуатации	8
Реализация.....	8
Структура условного обозначения.....	9
Монтаж.....	10
Алгоритм работы электроники	11
Техническое обслуживание.....	12
Устранение неисправностей	12
Правила хранения и транспортировки	13
Гарантии изготовителя	14

Настоящее руководство пользователя является основным эксплуатационным документом, предназначено для ознакомления технического, обслуживающего и эксплуатирующего персонала.

Руководство пользователя содержит сведения о назначении, составе, принципе работы, конструкции и монтаже изделия (-ий) Turbo и всех его (их) модификаций.

Технический и обслуживающий персонал должен иметь теоретическую и практическую подготовку относительно систем вентиляции и выполнять работы в соответствии с правилами охраны труда и строительными нормами и стандартами, действующими на территории государства.



ПЕРЕД УСТАНОВКОЙ ИЗДЕЛИЯ ВНИМАТЕЛЬНО ПРОЧИТАЙТЕ НАСТОЯЩЕЕ РУКОВОДСТВО. СОБЛЮДЕНИЕ ТРЕБОВАНИЙ РУКОВОДСТВА ПОЛЬЗОВАТЕЛЯ СПОСОБСТВУЕТ ОБЕСПЕЧЕНИЮ НАДЕЖНОЙ ЭКСПЛУАТАЦИИ ИЗДЕЛИЯ НА ПРОТЯЖЕНИИ ВСЕГО СРОКА ЕГО СЛУЖБЫ. СОХРАНЯЙТЕ РУКОВОДСТВО ПОЛЬЗОВАТЕЛЯ В ТЕЧЕНИЕ ВСЕГО СРОКА СЛУЖБЫ ИЗДЕЛИЯ, ТАК КАК В НЕМ ИЗЛОЖЕНЫ ТРЕБОВАНИЯ К ОБСЛУЖИВАНИЮ ИЗДЕЛИЯ

Изделие не предназначено для использования лицами (включая детей) с пониженными физическими, сенсорными или умственными способностями при отсутствии у них жизненного опыта или знаний, если они не находятся под присмотром или не проинструктированы об использовании изделия лицом, ответственным за их безопасность.

Дети должны находиться под присмотром для недопущения игр с изделием.

Данным изделием могут пользоваться дети 8 лет и старше, а также лица с ограниченными физическими, сенсорными или умственными возможностями или с недостаточным опытом и знаниями при условии, что они при этом находятся под присмотром или проинструктированы по безопасному использованию изделия и осознают возможные риски.

Детям запрещается играть с данным изделием.

Очистку и обслуживание изделия не должны выполнять дети без присмотра.

Подключение к электросети необходимо осуществлять через средство отключения, имеющее разрыв контактов на всех полюсах, обеспечивающее полное отключение при условиях перенапряжения категории III, встроенное в стационарную проводку в соответствии с правилами устройства электроустановок.

Должны быть предприняты меры предосторожности для того, чтобы избежать обратного потока газов в помещение из открытых дымоходов или устройств, сжигающих топливо.

Убедитесь, что изделие отключено от сети питания перед удалением защиты.

Запрещается крепить изделие на опоре, используя клей и клеящие составы. Используйте только метод крепежа, указанный в руководстве пользователя.

Все работы, описанные в данном руководстве, должны быть выполнены опытными специалистами, прошедшими обучение и практику по установке, монтажу, подключению к электросети и техническому обслуживанию вентиляционных установок.

Не пытайтесь самостоятельно устанавливать изделие, подключать к электросети и производить техническое обслуживание. Это небезопасно и невозможно без специальных знаний.

Перед проведением любых работ необходимо отключить сеть электропитания.

При монтаже и эксплуатации изделия должны выполняться требования руководства, а также требования всех применимых местных и национальных строительных, электрических и технических норм и стандартов.

Все действия, связанные с подключением, настройкой, обслуживанием и ремонтом изделия, проводить только при снятом напряжении сети.

Подключение изделия к сети должен осуществлять квалифицированный электрик, имеющий право самостоятельной работы с установками напряжением электропитания до 1000 В, после изучения данного руководства пользователя.

Перед установкой изделия убедитесь в отсутствии видимых повреждений крыльчатки, корпуса, решетки, а также в отсутствии в корпусе изделия посторонних предметов, которые могут повредить лопасти крыльчатки.

Во время монтажа изделия не допускайте сжатия корпуса! Деформация корпуса может привести к заклиниванию крыльчатки и повышенному шуму.

Запрещается использовать изделие не по назначению и подвергать его каким-либо модификациям и доработкам.

Перемещаемый в системе воздух не должен содержать пыли, твердых примесей, а также липких веществ и волокнистых материалов.

Запрещается использовать изделие в легковоспламеняющейся или взрывоопасной среде, содержащей, например, пары спирта, бензина, инсектицидов.

Не закрывайте и не загораживайте всасывающее и выпускное отверстия изделия, чтобы не мешать оптимальному потоку воздуха.

Не садитесь на изделие и не кладите на него какие-либо предметы.

Информация, указанная в данной инструкции, является верной на момент подготовки документа. Из-за непрерывного развития продукции компания оставляет за собой право в любой момент вносить изменения в технические характеристики, конструкцию или комплектацию изделия.

Не дотрагивайтесь до изделия мокрыми или влажными руками.

Не дотрагивайтесь до изделия, будучи босиком.

Запрещается монтаж либо эксплуатация изделия до полного окончания строительных и отделочных работ в помещении, где оно будет установлено.

ПЕРЕД МОНТАЖОМ ДОПОЛНИТЕЛЬНЫХ ВНЕШНИХ УСТРОЙСТВ ОЗНАКОМЬТЕСЬ С СООТВЕТСТВУЮЩИМИ РУКОВОДСТВАМИ ПОЛЬЗОВАТЕЛЯ.



**ПО ОКОНЧАНИИ ЭКСПЛУАТАЦИИ ИЗДЕЛИЕ ПОДЛЕЖИТ ОТДЕЛЬНОЙ УТИЛИЗАЦИИ.
НЕ УТИЛИЗИРУЙТЕ ИЗДЕЛИЕ ВМЕСТЕ С
НЕОТСОРТИРОВАННЫМИ БЫТОВЫМИ ОТХОДАМИ**



КОМПЛЕКТ ПОСТАВКИ

Вентилятор	— 1 шт.
Шурупы с дюбелями (только для моделей с кронштейном)	— 4 шт.
Отвертка пластиковая (только для моделей с таймером)	— 1 шт.
Уплотнитель (только для модели Turbo)	— 2 шт.
Руководство пользователя	— 1 шт.
Коробка упаковочная	— 1 шт.

КРАТКОЕ ОПИСАНИЕ

Изделие представляет собой канальный осевой вентилятор для приточной или вытяжной вентиляции небольших и средних бытовых помещений. Вентилятор предназначен для присоединения к воздуховоду диаметром 100, 125 или 150 мм в зависимости от модели.

ПРАВИЛА ЭКСПЛУАТАЦИИ

Вентилятор предназначен для подключения к однофазной сети переменного тока. Параметры электросети указаны на упаковке и/или наклейке на корпусе изделия.

Степень защиты от доступа к опасным частям и проникновения воды — IPX4.

ВНИМАНИЕ! IP указано для смонтированного изделия.

Вентилятор разрешается эксплуатировать при температуре окружающего воздуха в пределах от +1 °С до +40 °С.

ВНИМАНИЕ! Запрещается эксплуатировать вентилятор вне зоны указанных температур.

По типу защиты от поражения электрическим током изделие относится к приборам II класса (220-240 В, 50 Гц) или III класса (12 В/50 Гц) и не требует заземления.

РЕАЛИЗАЦИЯ

Устройство реализуется через специализированные и розничные торговые организации.

СТРУКТУРА УСЛОВНЫХ ОБОЗНАЧЕНИЙ

Tubo-X X 100 X X X

Напряжение питания:

12: двигатель с номинальным напряжением 12 В/50 Гц

Отличия от базовой модели

e: подшипник скольжения, без обратного клапана

Базовые опции:

T: таймер задержки выключения

Диаметр выходного патрубка, мм

100/125/150

Модификации двигателя:

Max: двигатель повышенной мощности

Still: двигатель с пониженным уровнем шума

Plus: двигатель, позволяющий увеличить давление, создаваемое вентилятором

Конструкция

U: монтажный кронштейн

Серия вентилятора

Tubo

Tubo-C

МОНТАЖ

Вентилятор может быть установлен вертикально или горизонтально в круглый воздуховод (рис. 2) соответствующего диаметра (рис. 1).

Последовательность монтажа вентилятора:

- обесточьте электрическую сеть (рис. 3);
- разметьте и просверлите отверстия под крепление кронштейна вентилятора, установите вентилятор (рис. 4-6);
- снимите крышку клеммного отсека с вентилятора и прижимную планку (рис. 7);
- подключите вентилятор к сети, прикрутите на место прижимную планку, настройте при необходимости время таймера (рис. 8-9);
- установите крышку клеммного отсека на корпус вентилятора (рис. 9);
- подключите воздуховоды соответствующего диаметра с обеих сторон вентилятора (рис. 10);
- подайте питание электрической сети на вентилятор (рис. 11).

Примечание: на рисунках условно показан вентилятор с монтажным кронштейном. Монтаж, подключение, настройка и обслуживание вентиляторов без кронштейна выполняется аналогично, за исключением пункта 2 — вентилятор необходимо просто вставить в круглый воздуховод.

Последовательность монтажа вентилятора показана на рис. 3-11.

Схемы подключения к электрической сети показаны на рис. 12.

Условные обозначения клемм на схемах подключения:

L — фаза/~12 В

N — ноль/~12 В

LT — линия управления таймером

S — внешний выключатель

QF — двухполюсный выключатель

ВНИМАНИЕ! Вентилятор, рассчитанный на номинальное сетевое напряжение 12 В (указано на упаковке и корпусе вентилятора), подключать только к сети ~12 В!

ВНИМАНИЕ! Завод провода питания должен быть произведен только в месте в корпусе, предусмотренном производителем (рис. 13). Завод кабеля питания в самостоятельно проделанное отверстие снимает с производителя ответственность за изделие и аннулирует гарантию.

Провода питания необходимо зачистить от изоляции максимум на 8 мм.

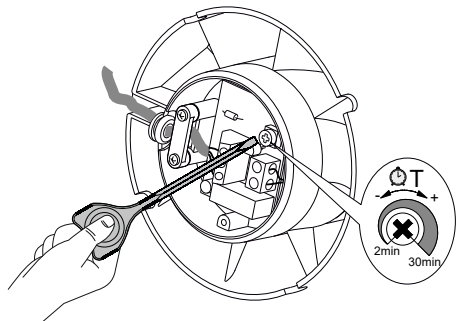
После установки передайте данную инструкцию конечному пользователю для изучения.

АЛГОРИТМ РАБОТЫ ЭЛЕКТРОНИКИ

Вентилятор с таймером Т начинает работу при подаче управляющего напряжения на входную клемму **LT** внешним выключателем **S** (например, включение освещения в помещении). После снятия управляющего напряжения вентилятор продолжает работу в течение времени, заданного таймером, которое составляет от 2 до 30 минут.

T_{off} — для регулировки времени задержки выключения вентилятора поверните ручку потенциометра T_{off} по часовой стрелке для увеличения и против часовой стрелки для уменьшения времени задержки выключения соответственно (от 2 до 30 минут).

В комплект поставки вентилятора входит специальная пластиковая отвертка для регулировки настроек вентилятора. Используйте ее, если необходимо изменить время задержки выключения вентилятора.



НЕ ИСПОЛЬЗУЙТЕ МЕТАЛЛИЧЕСКУЮ ОТВЕРТКУ, НОЖ И ДРУГИЕ МЕТАЛЛИЧЕСКИЕ ПРЕДМЕТЫ ДЛЯ НАСТРОЙКИ ВО ИЗБЕЖАНИЕ ПОВРЕЖДЕНИЯ ПЛАТЫ ЭЛЕКТРОНИКИ

ТЕХНИЧЕСКОЕ ОБСЛУЖИВАНИЕ

Работы по техобслуживанию необходимо проводить не реже одного раза в полгода.

Последовательность техобслуживания:

- отключить электропитание вентилятора (рис. 13);
- снять воздухопроводы (рис. 14);
- очистить вентилятор мягкой тканью и кисточкой, смоченной в водном растворе моющего средства.
- протереть поверхности вентилятора насухо;
- подключить воздухопроводы к вентилятору;
- подключить электропитание (рис. 16).

ВНИМАНИЕ! Не допускайте попадания жидкости на электрокомпоненты!

УСТРАНЕНИЕ НЕИСПРАВНОСТЕЙ

Неисправность	Вероятная причина	Способ устранения
При подключении к сети вентилятор не вращается, не реагирует на органы управления.	Не подключена питающая сеть.	Убедитесь, что питающая сеть подключена правильно, в обратном случае устраните ошибку подключения.
	Неисправность во внутреннем подключении.	Обратитесь в сервисный центр.
Низкий расход воздуха.	Засорена система вентиляции.	Очистите систему вентиляции.
Повышенный шум или вибрация.	Засорена крыльчатка.	Очистите крыльчатку.
	Вентилятор не закреплен или неверно смонтирован.	Устраните ошибку монтажа.
	Засорена система вентиляции.	Очистите систему вентиляции.

ПРАВИЛА ХРАНЕНИЯ И ТРАНСПОРТИРОВКИ

- Хранить изделие необходимо в заводской упаковке в вентилируемом помещении при температуре от +5 °С до +40 °С и относительной влажности не выше 70 %.
- Наличие в воздухе паров и примесей, вызывающих коррозию и нарушающих изоляцию и герметичность соединений, не допускается.
- Для погрузочно-разгрузочных работ используйте соответствующую подъемную технику для предотвращения возможных повреждений изделия.
- Во время погрузочно-разгрузочных работ выполняйте требования перемещений для данного типа грузов.
- Транспортировать разрешается любым видом транспорта при условии защиты изделия от атмосферных осадков и механических повреждений. Транспортировка изделия разрешена только в рабочем положении.
- Погрузка и разгрузка должны производиться без резких толчков и ударов.
- Перед первым включением после транспортировки при низких температурах изделие необходимо выдержать при температуре эксплуатации не менее 3–4 часов.

ГАРАНТИИ ИЗГОТОВИТЕЛЯ

Изготовитель устанавливает гарантийный срок изделия длительностью 24 месяцев с даты продажи изделия через розничную торговую сеть при условии выполнения пользователем правил транспортировки, хранения, монтажа и эксплуатации изделия.

В случае появления нарушений в работе изделия по вине изготовителя в течение гарантийного срока пользователь имеет право на бесплатное устранение недостатков изделия посредством осуществления изготовителем гарантийного ремонта.

Гарантийный ремонт состоит в выполнении работ, связанных с устранением недостатков изделия, для обеспечения возможности использования такого изделия по назначению в течение гарантийного срока. Устранение недостатков осуществляется посредством замены или ремонта комплектующих или отдельной комплектующей изделия.

Гарантийный ремонт не включает в себя:

- периодическое техническое обслуживание;
- монтаж/демонтаж изделия;
- настройку изделия.

Для проведения гарантийного ремонта пользователь должен предоставить изделие, руководство пользователя с отметкой о дате продажи и расчетный документ, подтверждающий факт покупки.

Модель изделия должна соответствовать модели, указанной в руководстве пользователя.

По вопросам гарантийного обслуживания обращайтесь к продавцу.

Гарантия изготовителя не распространяется на нижеприведенные случаи:

- непредоставление пользователем изделия в комплектности, указанной в руководстве пользователя, в том числе демонтаж пользователем комплектующих изделия;
- несоответствие модели, марки изделия данным, указанным на упаковке изделия и в руководстве пользователя;
- несвоевременное техническое обслуживание изделия;
- наличие повреждений корпуса и внутренних узлов изделия;
- внесение в конструкцию изделия изменений или осуществление доработок изделия;
- замена и использование узлов, деталей и комплектующих изделия, не предусмотренных изготовителем;
- использование изделия не по назначению;

- нарушение пользователем правил монтажа изделия;
- нарушение пользователем правил управления изделием;
- подключение изделия к электрической сети с напряжением, отличным от указанного в руководстве пользователя;
- выход изделия из строя вследствие скачков напряжения в электрической сети;
- осуществление пользователем самостоятельного ремонта изделия;
- осуществление ремонта изделия лицами, не уполномоченными на то изготовителем;
- истечение гарантийного срока изделия;
- нарушение пользователем установленных правил перевозки изделия;
- нарушение пользователем правил хранения изделия;
- совершение третьими лицами противоправных действий по отношению к изделию;
- выход изделия из строя вследствие возникновения обстоятельств непреодолимой силы (пожара, наводнения, землетрясения, войны, военных действий любого характера, блокады);
- отсутствие пломб, если наличие таковых предусмотрено руководством пользователя;
- непредоставление руководства пользователя с отметкой о дате продажи изделия;
- отсутствие расчетного документа, подтверждающего факт покупки изделия.

Соответствует требованиям:

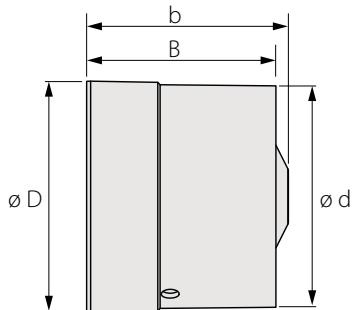
- ТР ТС 004/2011 «О безопасности низковольтного оборудования»;
- ТР ТС 02082011 «Электромагнитная совместимость технических средств».



ВЫПОЛНЯЙТЕ ТРЕБОВАНИЯ ДАННОГО РУКОВОДСТВА ПОЛЬЗОВАТЕЛЯ ДЛЯ ОБЕСПЕЧЕНИЯ ДЛИТЕЛЬНОЙ БЕСПЕРЕБОЙНОЙ РАБОТЫ ИЗДЕЛИЯ

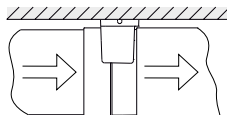
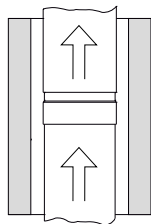
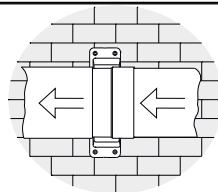
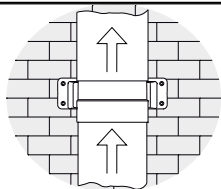


ГАРАНТИЙНЫЕ ТРЕБОВАНИЯ ПОЛЬЗОВАТЕЛЯ РАССМАТРИВАЮТСЯ ПОСЛЕ ПРЕДЪЯВЛЕНИЯ ИМ ИЗДЕЛИЯ, ГАРАНТИЙНОГО ТАЛОНА, РАСЧЕТНОГО ДОКУМЕНТА И РУКОВОДСТВА ПОЛЬЗОВАТЕЛЯ С ОТМЕТКОЙ О ДАТЕ ПРОДАЖИ

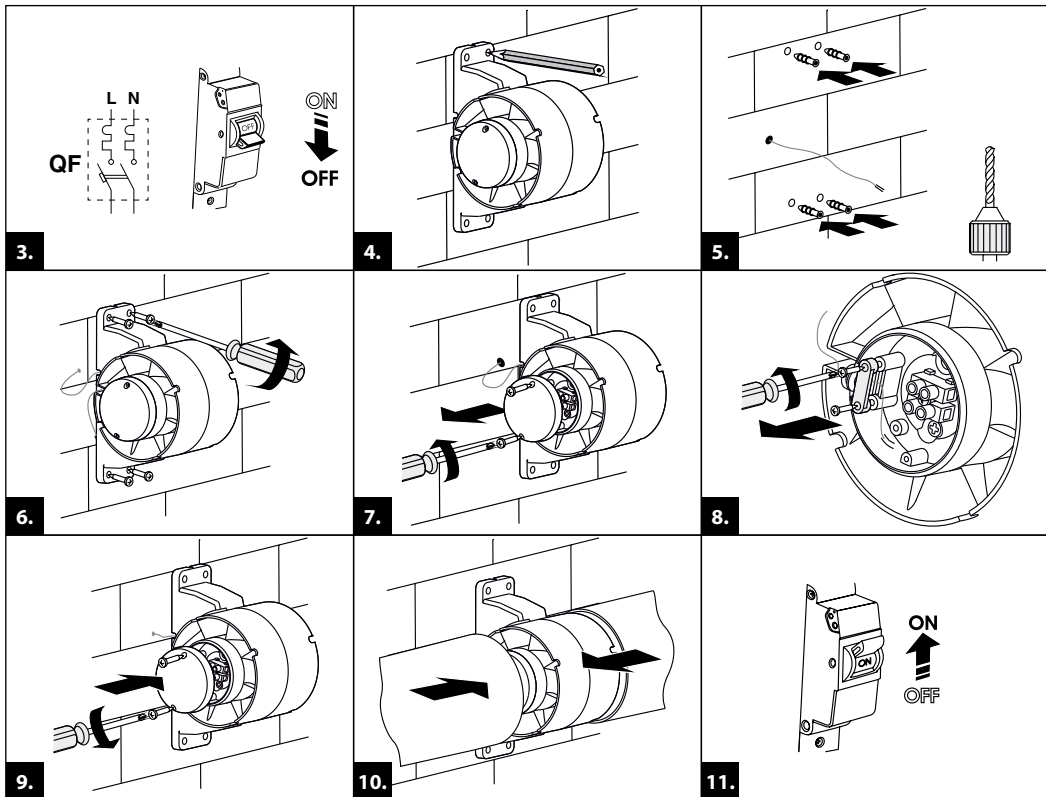


	D, MM	d, MM	B, MM	b, MM
Tubo-C 100	104	100	85	91
Tubo 100	100	100	100	110
Tubo-C 125	130	125	85	92
Tubo 125	125	125	90	118
Tubo-C 150	154	150	108	111
Tubo 150	150	150	100	128

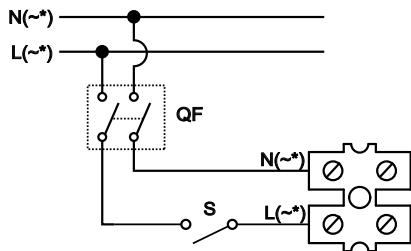
1.



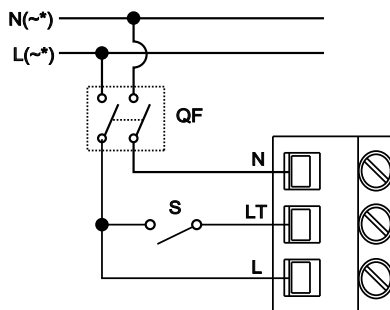
2.

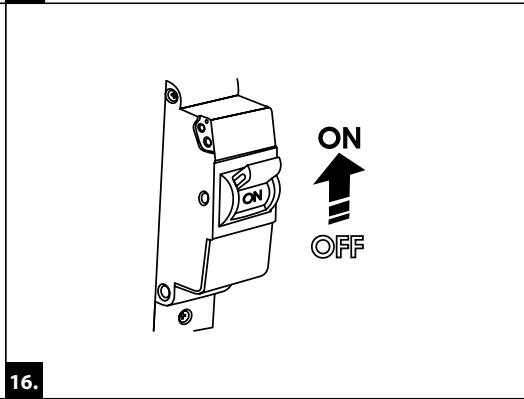
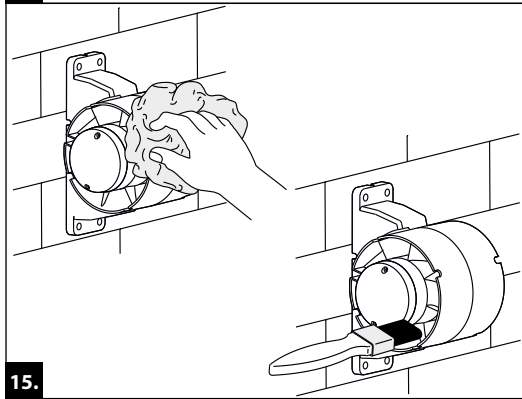
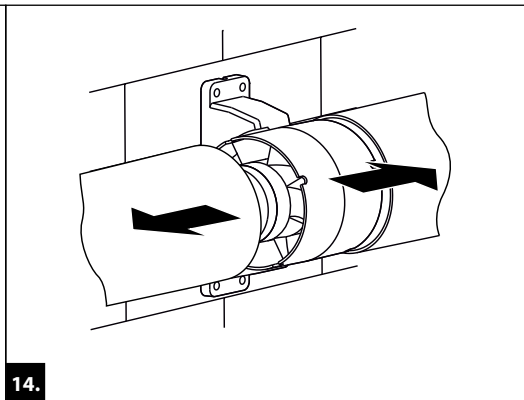
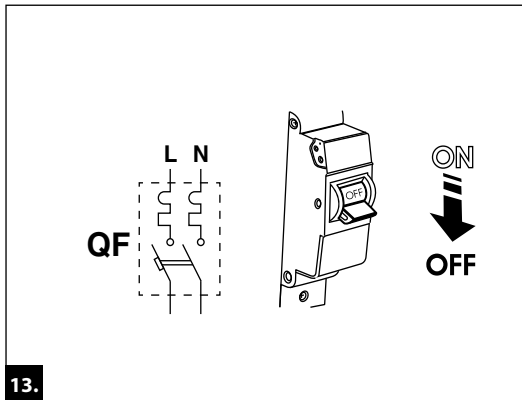


Tubo/Tubo-C 100/125/150



Tubo100/125/150 T





Тубо _____

Клеймо приемщика _____

Продан _____
(наименование и штамп продавца)

Дата продажи _____

Производитель: ООО «Вентиляционные системы»,
Украина, Киев, ул. М. Коцюбинского, 1

Адрес производственных мощностей:
Украина, Киевская область, Фастовский район, г. Боярка,
ул. Соборности, 36

