

# Tubo-M / Tubo-MZ

## Осевые каналные вентиляторы

### Применение

- Приточные и вытяжные системы вентиляции коммерческих, офисных и других общественных или промышленных помещений.
- Для монтажа в системах с низким статическим давлением, но требующих высокой производительности.
- Для воздуховодов типоразмером от 150 до 315 мм.



**Производительность:**

до 1700 м³/ч  
472 л/с



**Потребляемая мощность:**

от 24 Вт



**Уровень звукового**

**давления:**  
от 33 дБА



### Конструкция

- Компактный корпус изготавливается из стали и окрашивается специальной полимерной краской (серия **Tubo-M**) или из оцинкованной стали (серия **Tubo-MZ**).
- Крыльчатка выполнена из алюминия.
- Вентилятор оборудован шнуром питания с выносной клеммной коробкой для подключения питания.

### Двигатель

- Однофазный асинхронный двигатель с внешним ротором и крыльчаткой осевого типа.
- Двигатель оснащен шариковыми подшипниками для большего срока эксплуатации.
- Оборудован встроенной тепловой защитой с автоматическим перезапуском.

### Управление и регулирование скорости

- Плавная или ступенчатая регулировка с помощью тиристорного или автотрансформаторного регулятора (приобретается отдельно).

### Монтаж

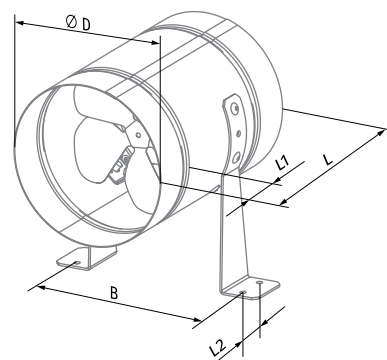
- Вентилятор устанавливается в канал или непосредственно в стену в любом положении в соответствии с направлением движения воздуха.
- Питание осуществляется через наружную клеммную коробку с гермовводом.
- Крепление к стене или потолку осуществляется с помощью монтажных кронштейнов, поставляемых в комплекте.
- Для соединения вентиляторов **Tubo-M / Tubo-MZ** типоразмером от 150 до 250 с воздуховодами предусмотрены редукторы из стали с полимерным покрытием или из оцинкованной стали. Редукторы в комплект поставки не входят и приобретаются отдельно.
- **Tubo-M 315** и **Tubo-MZ 315** с каналами 315 мм соединяются напрямую.

#### Условное обозначение

Серия	Опции	Диаметр присоединяемого воздуховода, мм
<b>Tubo-M</b>	Z: оцинкованная сталь	<b>150; 200; 250; 315</b>

### Размеры, мм

Модель	Ø D	B	L	L1	L2	Масса, кг
<b>Tubo-M / Tubo-MZ 150</b>	162	183	220	40	30	2,08
<b>Tubo-M / Tubo-MZ 200</b>	208	228	220	40	30	2,54
<b>Tubo-M / Tubo-MZ 250</b>	262	283	270	55	30	3,97
<b>Tubo-M / Tubo-MZ 315</b>	315	337	278	55	40	4,84



#### Аксессуары

##### Регуляторы скорости



CDT1 E



CDT E1.8



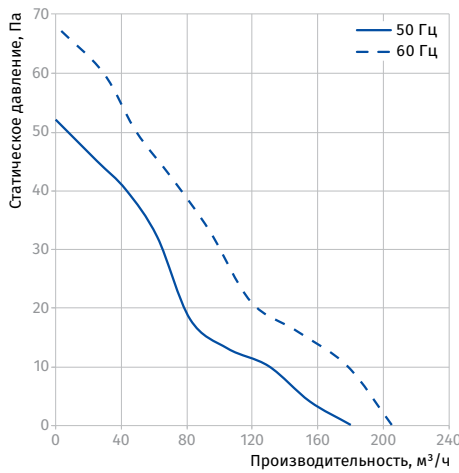
CDTE E... TP

### Технические характеристики

Параметры	Tubo-M 150 Tubo-MZ 150		Tubo-M 200 Tubo-MZ 200		Tubo-M 250 Tubo-MZ 250		Tubo-M 315 Tubo-MZ 315	
	1 ~ 220-240		1 ~ 220-240		1 ~ 220-240		1 ~ 220-240	
Напряжение питания, В	1 ~ 220-240		1 ~ 220-240		1 ~ 220-240		1 ~ 220-240	
Частота, Гц	50	60	50	60	50	60	50	60
Потребляемая мощность, Вт	26	24	33	36	68	76	110	104
Потребляемый ток, А	0,19	0,17	0,23	0,23	0,48	0,51	0,75	0,7
Максимальная производительность, м³/ч (л/с)	180 (50)	205 (57)	390 (108)	450 (125)	1070 (297)	1050 (292)	1700 (472)	1650 (458)
Частота вращения, мин⁻¹	1432	1590	1410	1654	1300	1450	1300	1365
Уровень звукового давления на расст. 3 м, дБА	33	33	33	33	37	37	42	43
Макс. температура перемещаемого воздуха, °С	-30 ... +40		-30 ... +40		-30 ... +40		-30 ... +40	
Защита	IPX4		IPX4		IPX4		IPX4	
Защита двигателя	IP44		IP44		IP44		IP44	

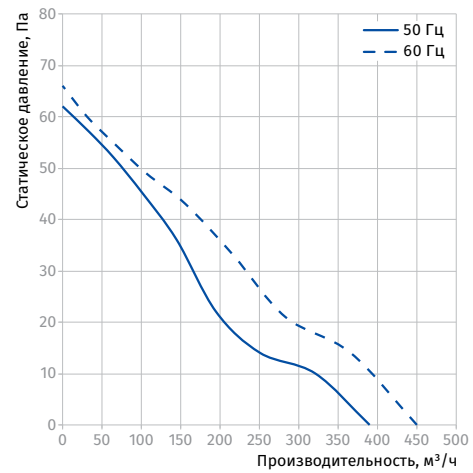
#### TUBO-M 150, TUBO-MZ 150

Уровень звуковой мощности по фильтру А	Общ.	Октавные полосы, Гц								LpA 3 м	LpA 1 м
		63	125	250	500	1000	2000	4000	8000		
L <sub>WA</sub> к окружению, дБА	54	22	35	39	45	49	49	45	39	33	43



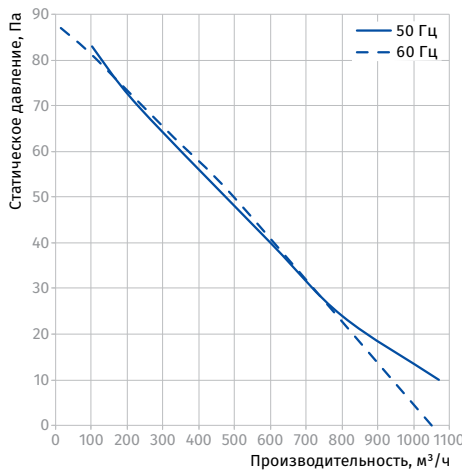
#### TUBO-M 200, TUBO-MZ 200

Уровень звуковой мощности по фильтру А	Общ.	Октавные полосы, Гц								LpA 3 м	LpA 1 м
		63	125	250	500	1000	2000	4000	8000		
L <sub>WA</sub> к окружению, дБА	53	22	34	38	44	48	48	44	38	32	42



#### TUBO-M 250, TUBO-MZ 250

Уровень звуковой мощности по фильтру А	Общ.	Октавные полосы, Гц								LpA 3 м	LpA 1 м
		63	125	250	500	1000	2000	4000	8000		
L <sub>WA</sub> к окружению, дБА	58	24	38	42	48	53	53	48	42	37	47



#### TUBO-M 315, TUBO-MZ 315

Уровень звуковой мощности по фильтру А	Общ.	Октавные полосы, Гц								LpA 3 м	LpA 1 м
		63	125	250	500	1000	2000	4000	8000		
L <sub>WA</sub> к окружению, дБА	62	39	49	44	50	56	49	42	60	42	52

