

TUBO

КАНАЛЬНЫЕ ВЕНТИЛЯТОРЫ

Особенности



- Для монтажа в вентиляционные каналы.
- Бесшумная крыльчатка.
- Простота обслуживания.
- Продолжительный непрерывный режим работы.
- Двигатель на подшипниках качения.
- Гарантия 5 лет.



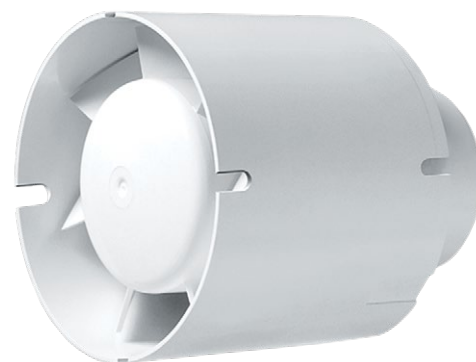
Производительность:
до 295 м³/ч
82 л/с



Мощность:
от 14 Вт
SFP:
от 0,3 Вт/л/с



Уровень шума:
от 38 дБА



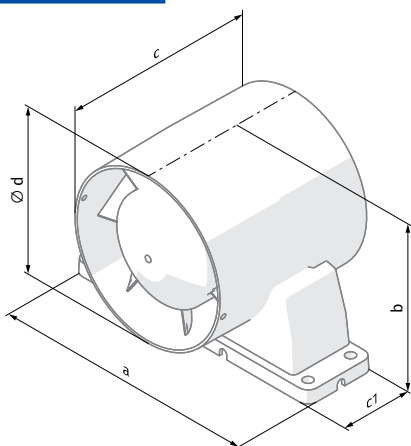
Опции



Модель	Tubo 100/125/150
Опция	T
Таймер	•

- Диапазон времени задержки выключения от 2 до 30 мин.

Габаритные размеры



Размеры, мм	a	b	c	c1	Ø d
Tubo 100	-	-	100	-	100
Tubo-U 100	160	110	100	45	100
Tubo 125	-	-	90	-	125
Tubo-U 125	185	125	90	45	125
Tubo 150	-	-	100	-	150
Tubo-U 150	200	162	100	45	150

Условное обозначение

Tubo	-U	125	T
Модель	Кронштейн	Ø патрубка	Опция

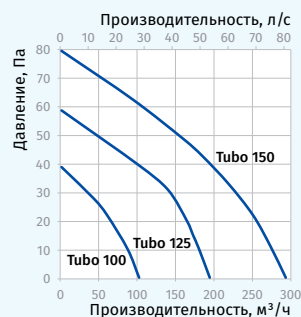
Аксессуары

Анемостаты	Система воздуховодов	Гибкие воздуховоды	Решетки и колпаки	Регуляторы скорости	Хомуты
VPR, VSR, VMR	BlauPlast	BlauFlex	Decor, GM	SGS E1	MCD 60/0.3

Основные технические параметры

Модель	Tubo 100	Tubo 125	Tubo 150
Напряжение, В/Гц	220-240/50	220-240/50	220-240/50
Потребляемая мощность, Вт	14	16	30
Ток, А	0,085	0,1	0,13
Частота вращения, мин ⁻¹	2300	2400	2400
Производительность, м³/ч (л/с)	102 (28)	195 (54)	295 (82)
SFP, Вт/л/с	0,5	0,3	0,37
Уровень звукового давления, дБА*	38	39	40

*Уровень звукового давления измерен на расстоянии 3 метра от вентилятора, в свободном пространстве.



Кронштейн

- Вентилятор с кронштейном для монтажа на горизонтальную или вертикальную плоскую поверхность.



Tubo-U