

Tower-V EC

Центробежные крышные вентиляторы с EC-двигателем

Применение

- Вытяжные системы вентиляции коммерческих, офисных и других общественных или промышленных помещений.
- Монтаж на крыше зданий.
- Для крыш любого типа или вертикальных вентиляционных шахт.
- Для создания экономичных и управляемых систем вентиляции.



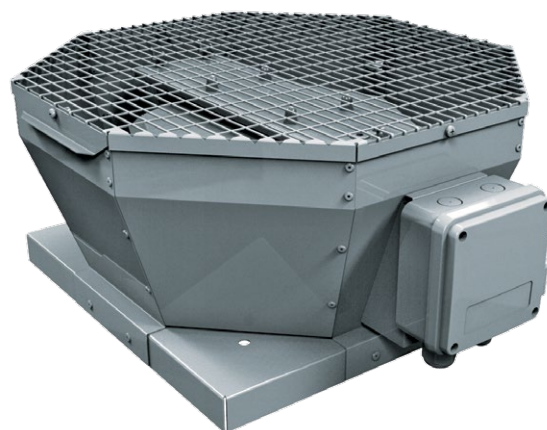
Производительность:
до 18270 м³/ч
5075 л/с



Потребляемая мощность:
от 101 Вт



Уровень звукового давления:
от 47 дБА



Конструкция

- Корпус изготавливается из стали и окрашивается специальной полимерной краской, стойкой к атмосферным воздействиям.
- Выброс воздуха осуществляется вертикально.
- Вентилятор оборудован клеммной коробкой для подключения питания.
- Вентилятор рассчитан на продолжительную работу без отключения от сети.
- Для крепления к поверхности крыши или монтажной раме предусмотрена присоединительная пластина.

Двигатель

- Высокоэффективный EC-двигатель постоянного тока с внешним ротором оснащен рабочим колесом с назад загнутыми лопатками.
- EC-технологии отвечают самым современным требованиям в сфере создания энергосберегающей и управляемой вентиляции, обеспечивая экономию энергии до 35 % в сравнении с асинхронными двигателями.
- EC-двигатель обеспечивает управляемость во всем рабочем диапазоне вентилятора, снабжен встроенной тепловой защитой с автоматическим перезапуском.
- EC-двигатель не имеет трущихся и изнашивающихся деталей, таких как коллектор и щетки. Эти детали заменены электронной платой EC-контроллера, не требующей обслуживания.
- Рабочее колесо динамически сбалансировано.
- Вентиляторы могут работать в электрических сетях с частотой 50 Гц и 60 Гц, что не отображается на максимальной скорости вращения.

Управление и регулирование скорости

- Регулирование скорости вентилятора осуществляется с помощью управляющего сигнала 0–10 В, источником которого могут являться:
 - встроенный или внешний регулятор скорости;
 - оснащенный датчиками контроллер;
 - централизованная система управления зданием.
- Значение управляющего сигнала может изменяться в зависимости от температуры, давления, содержания дыма и других параметров воздуха.
- При изменении значения сигнала вентилятор с EC-двигателем меняет скорость вращения и подает количество воздуха, необходимое в данный момент вентиляционной системе.
- Компьютерные централизованные системы управления зданием могут объединять несколько вентиляторов с EC-двигателем в сетях, с высокой точностью регулируя работу каждого из них.

Монтаж

- Вентиляторы устанавливаются на кровле непосредственно над вентиляционным каналом или шахтой.
- Вентилятор присоединяется к квадратному воздуховоду или к монтажной раме типа **MRDL / MRIDL** (см. принадлежности).
- Для присоединения круглого воздуховода используется контрфланец типа **FDL** (см. принадлежности), который крепится к основанию вентилятора.
- Для предотвращения обратной тяги при выключенной системе вентиляции используются обратные клапаны типа **KDL** (см. принадлежности).
- Для исключения передачи вибрации от вентиляторов к воздуховоду используются гибкие вставки типа **VDL** (см. принадлежности).
- Подача питания осуществляется через выносную клеммную коробку.

Условное обозначение

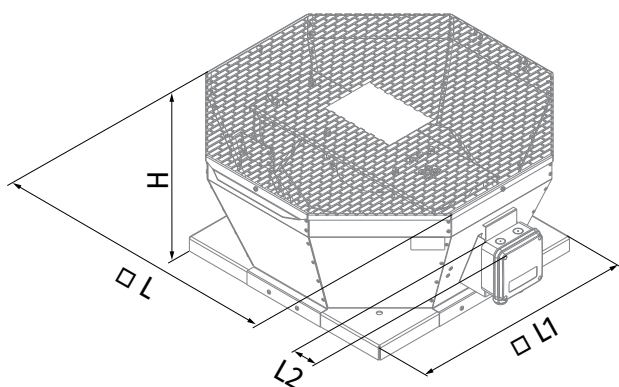
Серия	Тип двигателя	Типоразмер турбины	Материал корпуса
Tower-V	EC: электронно-коммутируемый двигатель	190; 225; 250; 280; 310; 355; 400; 450; 500; 560; 630	_: сталь с полимерным покрытием A: алюминий

Аксессуары

Обратные клапаны	Гибкие вставки для крышных вентиляторов	Контрфланцы	Монтажные рамы	Шумоглушители	Обратные клапаны	Заслонки	Регуляторы скорости
KDL	VDL	FDL	MRDL / MRIDL	SD	VRV	VK / VKA	CDT E/0-10

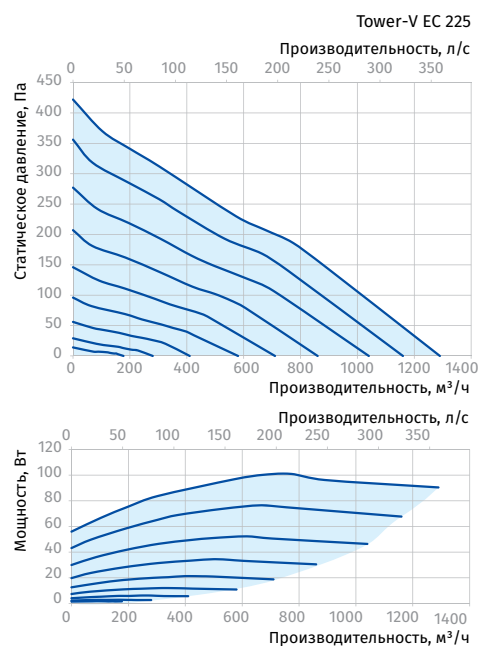
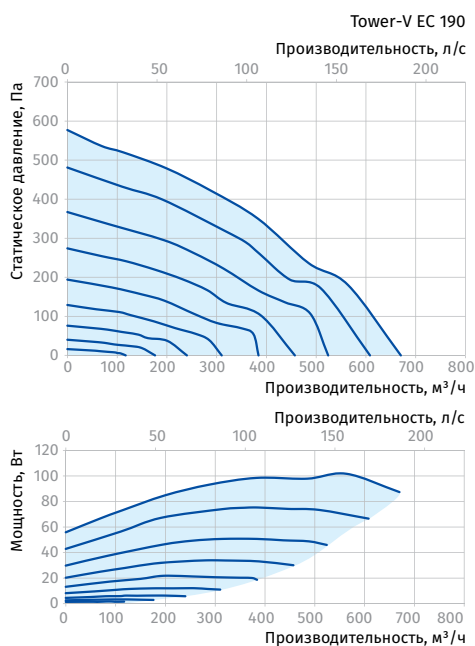
Габаритные размеры, мм

Модель	L	L1	H	L2	Масса, кг
Tower-V EC 190	417	354	166	53	7
Tower-V EC 225	417	355	210	53	7
Tower-V EC 250	481	425	236	53	11
Tower-V EC 280	547	425	274	53	14
Tower-V EC 310	613	477	296	53	20
Tower-V EC 355	738	598	326	53	23
Tower-V EC 400	738	598	371	53	25
Tower-V EC 450	738	668	425	53	44
Tower-V EC 500	859	668	455	53	52
Tower-V EC 560	859	833	478	53	63
Tower-V EC 630	951	890	530	53	80

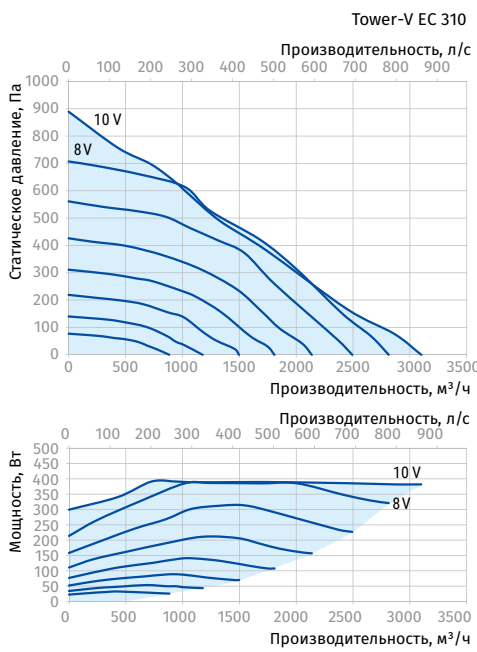
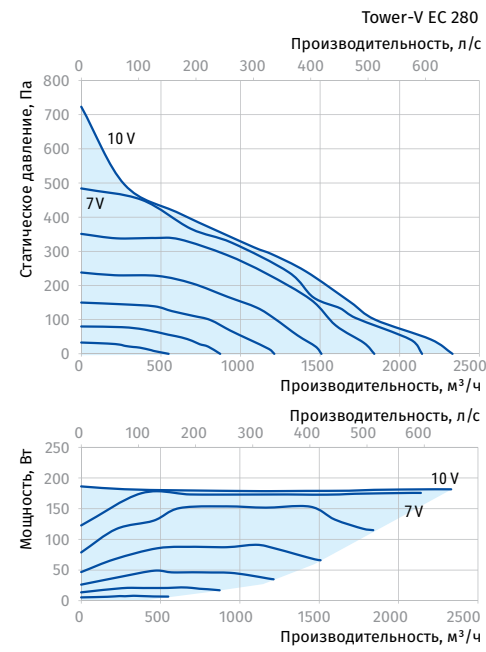
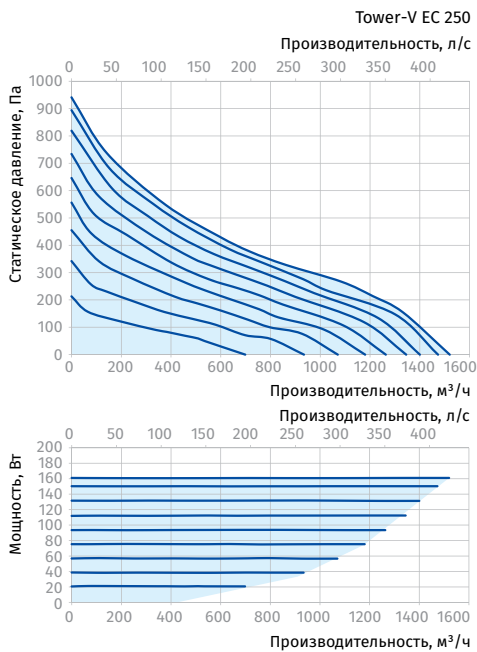


Технические характеристики

Параметры	Tower-V EC 190	Tower-V EC 225
Напряжение питания, В	1 ~ 230	1 ~ 230
Частота, Гц	50/60	50/60
Потребляемая мощность, Вт	102	101
Потребляемый ток, А	0,77	0,80
Максимальная производительность, м ³ /ч (л/с)	670 (186)	1290 (358)
Частота вращения, мин ⁻¹	3520	2400
Уровень звукового давления на расст. 3 м, дБА	52	47
Температура перемещаемого воздуха, °С	-25...+60	-25...+60
Класс энергоэффективности	B	-
Защита	IPX4	IPX4
Защита двигателя	IP55	IP55
ErP	2018	2018

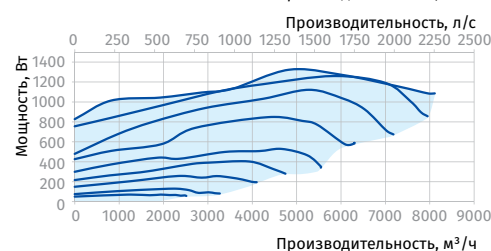
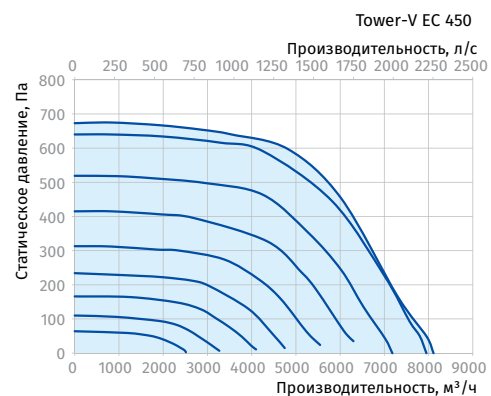
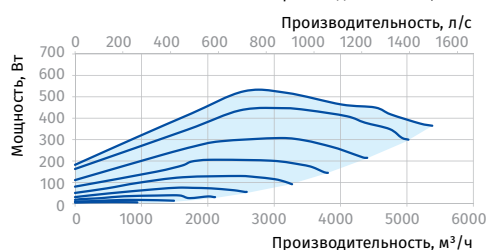
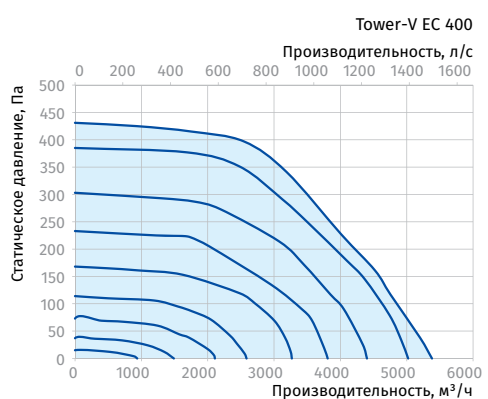
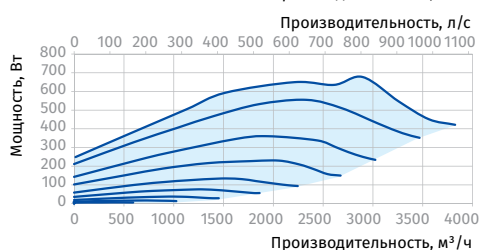
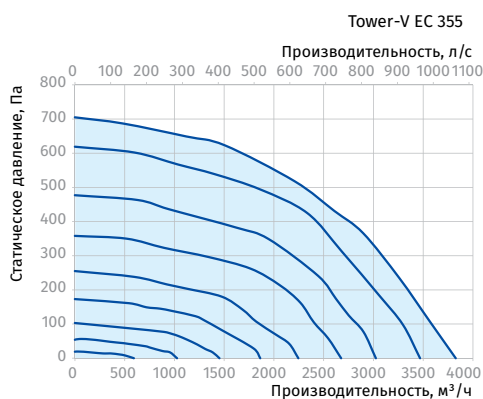


Параметры	Tower-V EC 250	Tower-V EC 280	Tower-V EC 310
Напряжение питания, В	1 ~ 230	1 ~ 230	1 ~ 230
Частота, Гц	50/60	50/60	50/60
Потребляемая мощность, Вт	161	182	391
Потребляемый ток, А	1,29	1,34	1,72
Максимальная производительность, м³/ч (л/с)	1 470 (408)	2 330 (647)	3 100 (861)
Частота вращения, мин ⁻¹	3300	2610	2600
Уровень звукового давления на расст. 3 м, дБА	54	48	49
Температура перемещаемого воздуха, °C	-25...+60	-20...+60	-20...+60
Класс энергоэффективности	-	-	-
Защита	IPX4	IPX4	IPX4
Защита двигателя	IP55	IP44	IP54
ErP	2018	2018	2018



КРЫШНЫЕ ВЕНТИЛЯТОРЫ

Параметры	Tower-V EC 355	Tower-V EC 400	Tower-V EC 450
Напряжение питания, В	1 ~ 230	1 ~ 230	3 ~ 400
Частота, Гц	50/60	50/60	50/60
Потребляемая мощность, Вт	669	526	1323
Потребляемый ток, А	9,36	3,90	3,27
Максимальная производительность, м ³ /ч (л/с)	3 830 (1064)	5 380 (1495)	8 110 (2253)
Частота вращения, мин ⁻¹	1550	1450	1560
Уровень звукового давления на расст. 3 м, дБА	51	58	63
Температура перемещаемого воздуха, °С	-25...+50	-25...+50	-20...+60
Класс энергоэффективности	-	-	-
Защита	IPX4	IPX4	IPX4
Защита двигателя	IP54	IP54	IP54
ErP	2018	2018	2018



Параметры	Tower-V EC 500	Tower-V EC 560	Tower-V EC 630
Напряжение питания, В	3 ~ 400	3 ~ 400	3 ~ 400
Частота, Гц	50/60	50/60	50/60
Потребляемая мощность, Вт	1350	2412	2973
Потребляемый ток, А	2,08	3,83	4,66
Максимальная производительность, м³/ч (л/с)	10 900 (3028)	13 640 (3789)	18 270 (5075)
Частота вращения, мин ⁻¹	1480	1540	1450
Уровень звукового давления на расст. 3 м, дБА	67	69	71
Температура перемещаемого воздуха, °C	-25...+50	-25...+60	-25...+55
Класс энергоэффективности	-	-	-
Защита	IPX4	IPX4	IPX4
Защита двигателя	IP54	IP54	IP54
ErP	2018	2018	2018

