

TOWER-SV-K2

Крышный центробежный вентилятор дымоудаления с вертикальным выбросом

Применение

- Вентиляторы применяются в системах аварийной вытяжной вентиляции для принудительного удаления дыма, нагретых газов и одновременного отвода тепла за пределы обслуживаемого помещения в случае пожара.
- Применяются в производственных, общественных, жилых, административных и других помещениях.



Производительность:
до 86 500 м³/ч



Температура перемещаемого воздуха:
600 °С в течение 2 ч



Эксплуатация

- Вентиляторы могут перемещать дымовые и воздушные смеси температурой до +600 °С в течение 120 минут.
- Вентиляторы могут работать совместно с преобразователем частоты (далее – ПЧ) или напрямую при подключении к сети. Аэродинамические характеристики вентиляторов при работе от сети приведены ниже.
- Допускается использование вентилятора для общеобменной вытяжной вентиляции. Вентилятор может быть изготовлен для условий умеренного (У), холодного (ХЛ), тропического (Т) или морского умеренно-холодного (М) климата первой категории размещения по ГОСТ 15150.

Конструкция

- Вентиляторы изготовлены из стали с жаростойким полимерным покрытием, обеспечивающим устойчивость к атмосферным воздействиям. Оснащены защитной решеткой от случайных касаний и попадания посторонних предметов. Рабочее колесо с назад загнутыми лопатками окрашено порошковой краской. Дополнительно могут быть оснащены сервисным выключателем.

Двигатель

- Вентиляторы оснащены трехфазными электродвигателями, рассчитанными на напряжение 400 В. Двигатель расположен в отсеке, который вынесен из потока перемещаемого воздуха. Степень защиты двигателя – IP54.

Монтаж

- Вентиляторы могут устанавливаться непосредственно на крышу или на стакан монтажный.
- Необходимо предусматривать доступ для обслуживания вентилятора.



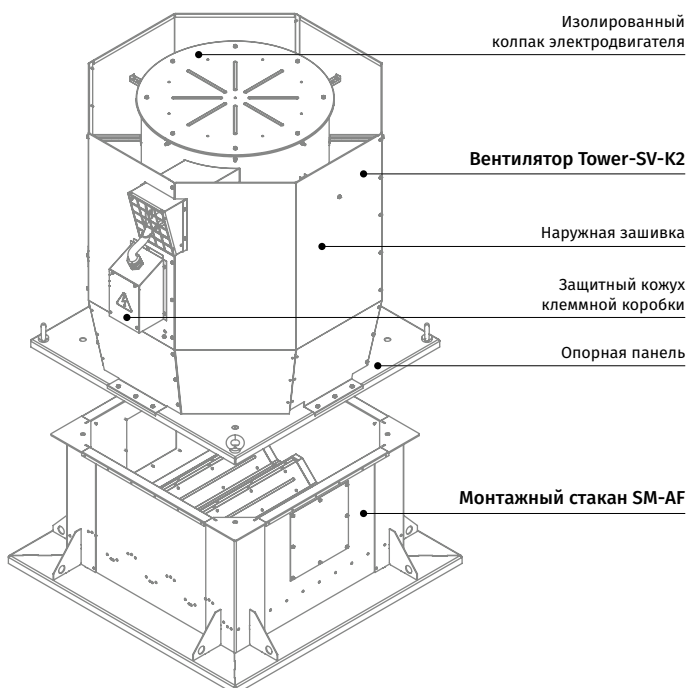
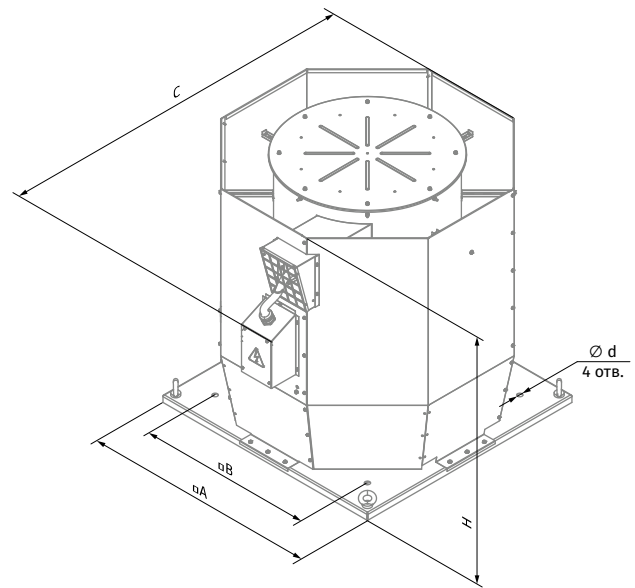
Монтажный стакан SM-AF
Детальная информация по стакану монтажному SM-AF приведена в разделе «Принадлежности для вентиляторов крышных дымоудаления».

Условные обозначения

Модель	Размер рабочего колеса, мм	Число полюсов двигателя	Фазность двигателя и режим работы	Мощность двигателя, кВт	Опции	Климатическое исполнение	Предел огнестойкости, °С/часов	Частота, Гц	Цвет покраски
Tower-SV-K2: вертикальный выброс, восьмигранный корпус	315; 355; 400; 450; 500; 560; 630; 710; 800; 900; 1000; 1120	– 2; 4; 6; 8; 10	Е: однофазный, прямой пуск EP: однофазный, частотно-регулируемый D: трехфазный DP: трехфазный, частотно-регулируемый	/ 0.12; 0.25; 0.37; 0.55; 0.75; 1.1; 1.5; 2.2; 3; 4; 5.5; 7.5; 11; 15; 18.5; 22; 30; 37; 45	– К: по умолчанию с клеммной коробкой S1: с клеммной коробкой и сервисным выключателем	– U1: умеренный климат HL1: холодный климат T1: тропический климат M1: морской умеренно-холодный климат	– 200/2: 200°С/2 часа; 300/2: 300°С/2 часа; 400/2: 400°С/2 часа; 600/2: 600°С/2 часа.	– 50 Гц 60Hz: 60 Гц	– по умолчанию серый RAL7040 RALxxxx: указать цвет покраски, согласно RALxxx Zn: сталь оцинкованная

Габаритные размеры, мм

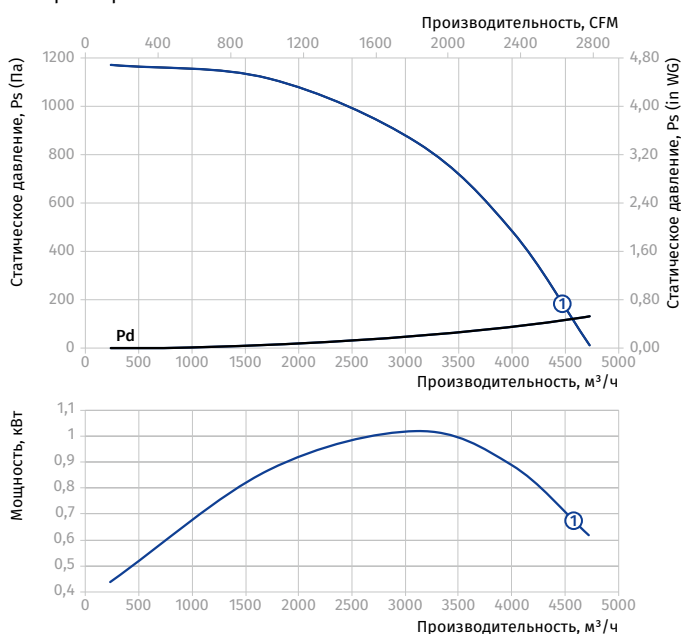
Модель	H	A	B	C	Ø d
Tower-SV-K2 315-2D/1.1-K	779	680	480	820	16
Tower-SV-K2 355-4D/0.25-K	744	680	480	820	16
Tower-SV-K2 355-2D/2.2-K	801	680	480	820	16
Tower-SV-K2 400-6D/0.25-K	772	760	580	866	16
Tower-SV-K2 400-4D/0.55-K	897	760	580	880	16
Tower-SV-K2 450-6D/0.25-K	794	760	580	864	16
Tower-SV-K2 450-4D/1.1-K	929	810	640	933	16
Tower-SV-K2 450-2D/7.5-K	888	830	640	950	16
Tower-SV-K2 500-8D/0.25-K	888	830	640	950	16
Tower-SV-K2 500-6D/0.55-K	991	1000	750	1082	16
Tower-SV-K2 500-4D/1.5-K	991	1000	750	1094	16
Tower-SV-K2 560-8D/0.37-K	1060	1010	750	1121	16
Tower-SV-K2 560-6D/0.75-K	1105	1180	980	1257	16
Tower-SV-K2 560-4D/3-K	1264	1180	980	1267	16
Tower-SV-K2 630-8D/0.75-K	1237	1180	980	1311	16
Tower-SV-K2 630-6D/1.5-K	1387	1340	1050	1494	16
Tower-SV-K2 630-4D/5.5-K	1297	1340	1050	1524	16
Tower-SV-K2 710-8D/1.1-K	1448	1550	1340	1686	16
Tower-SV-K2 710-6D/2.2-K	1600	1550	1340	1686	16
Tower-SV-K2 710-4D/11-K	1680	1550	1340	1686	16
Tower-SV-K2 800-8D/2.2-K	1829	1640	1340	1876	16
Tower-SV-K2 800-6D/4-K	1753	1640	1340	1876	16
Tower-SV-K2 800-4D/15-K	1866	1640	1340	1876	16
Tower-SV-K2 900-10D/2.2-K	1789	1640	1340	1876	16
Tower-SV-K2 900-8D/4-K	1956	1640	1340	1876	16
Tower-SV-K2 900-6D/7.5-K					
Tower-SV-K2 900-4D/30-K					
Tower-SV-K2 1000-10D/3-K					
Tower-SV-K2 1000-8D/7.5-K					
Tower-SV-K2 1000-6D/15-K					
Tower-SV-K2 1120-10D/7.5-K					
Tower-SV-K2 1120-8D/11-K					
Tower-SV-K2 1120-8D/15-K					
Tower-SV-K2 1120-6D/22-K					
Tower-SV-K2 1120-6D/30-K					



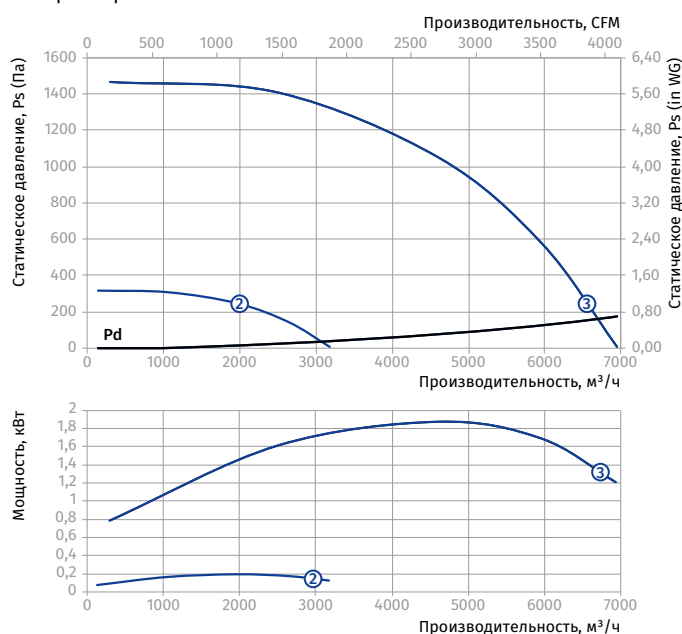
Технические характеристики

Типоразмер	Число полюсов	Напряжение, В/50 Гц	Модель вентилятора	Установочная мощность двигателя Ну, кВт	Частота вращения, мин ⁻¹	Номер графика
315	2	3~400	Tower-SV-K2 315-2D/1.1-K	1,1	2880	①
355	4	3~400	Tower-SV-K2 355-4D/0.25-K	0,25	1335	②
	2	3~400	Tower-SV-K2 355-2D/2.2-K	2,2	2900	③
400	6	3~400	Tower-SV-K2 400-6D/0.25-K	0,25	860	④
	4	3~400	Tower-SV-K2 400-4D/0.55-K	0,55	1345	⑤
	2	3~400	Tower-SV-K2 400-2D/4-K	4	2840	⑥
450	6	3~400	Tower-SV-K2 450-6D/0.25-K	0,25	860	⑦
	4	3~400	Tower-SV-K2 450-4D/1.1-K	1,1	1400	⑧
	2	3~400	Tower-SV-K2 450-2D/7.5-K	7,5	2948	⑨

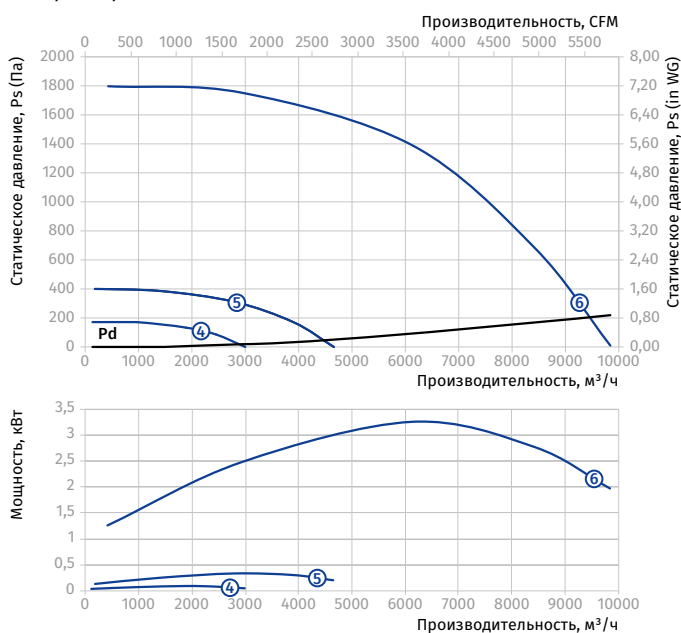
Типоразмер: 315



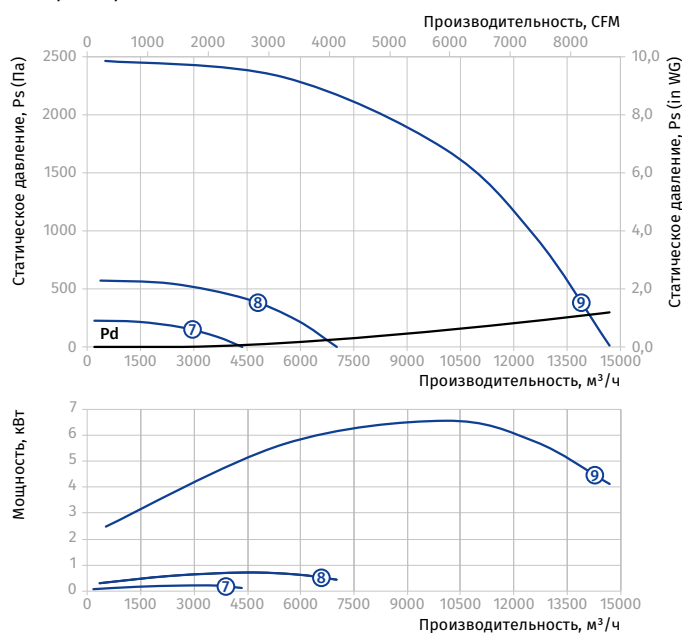
Типоразмер: 355



Типоразмер: 400

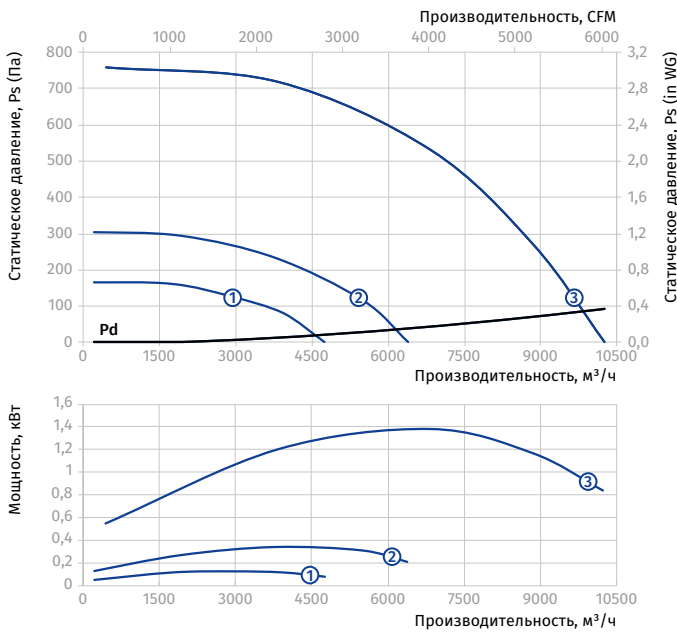


Типоразмер: 450

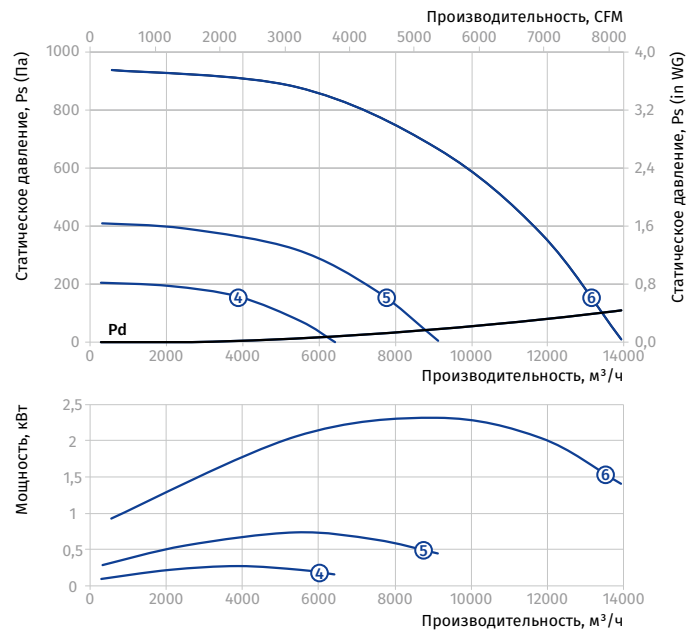


Типоразмер	Число полюсов	Напряжение, В/50 Гц	Модель вентилятора	Установочная мощность двигателя P_u , кВт	Частота вращения, мин ⁻¹	Номер графика
500	8	3~400	Tower-SV-K2 500-8D/0.25-K	0,25	670	①
	6	3~400	Tower-SV-K2 500-6D/0.55-K	0,55	900	②
	4	3~400	Tower-SV-K2 500-4D/1.5-K	1,5	1430	③
560	8	3~400	Tower-SV-K2 560-8D/0.37-K	0,37	665	④
	6	3~400	Tower-SV-K2 560-6D/0.75-K	0,75	940	⑤
	4	3~400	Tower-SV-K2 560-4D/3-K	3	1435	⑥
630	8	3~400	Tower-SV-K2 630-8D/0.75-K	0,75	670	⑦
	6	3~400	Tower-SV-K2 630-6D/1.5-K	1,5	940	⑧
	4	3~400	Tower-SV-K2 630-4D/5.5-K	5,5	1400	⑨
710	8	3~400	Tower-SV-K2 710-8D/1.1-K	1,1	660	⑩
	6	3~400	Tower-SV-K2 710-6D/2.2-K	2,2	945	⑪
	4	3~400	Tower-SV-K2 710-4D/11-K	11	1460	⑫

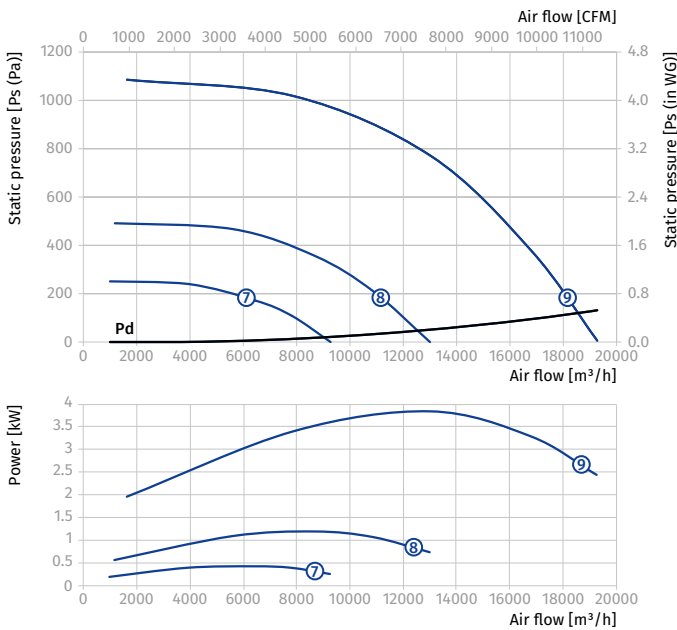
Типоразмер: 500



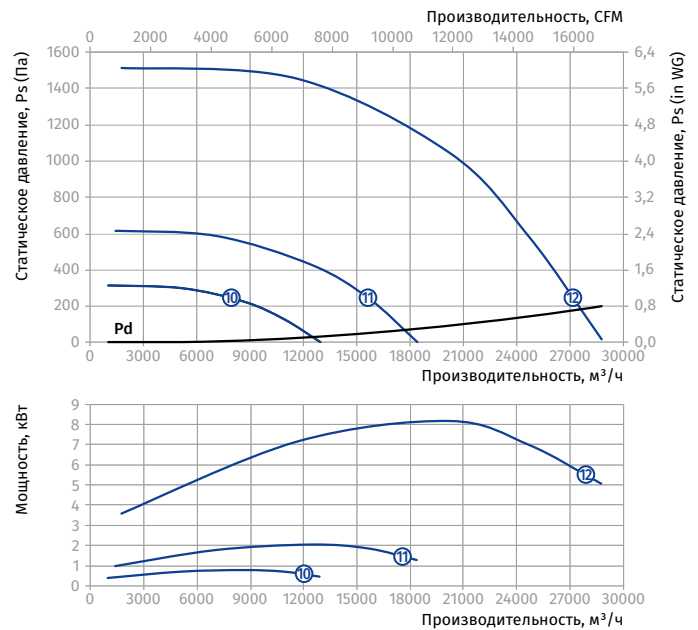
Типоразмер: 560



Типоразмер: 630

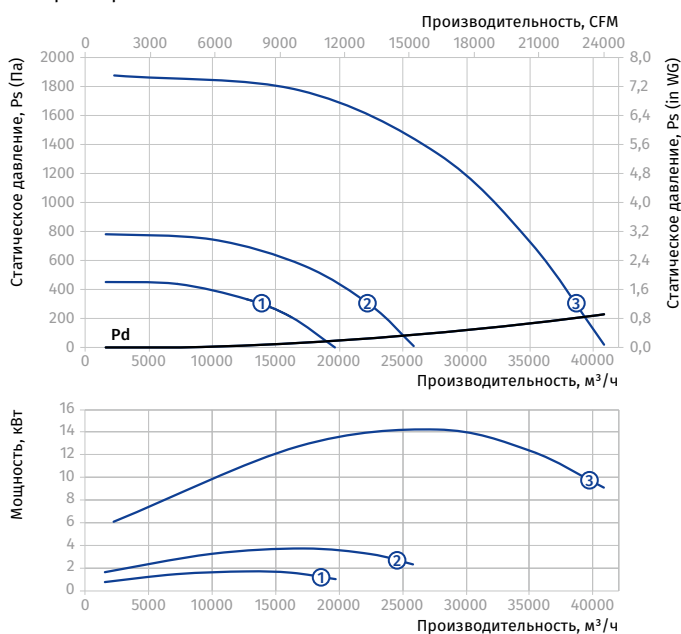


Типоразмер: 710

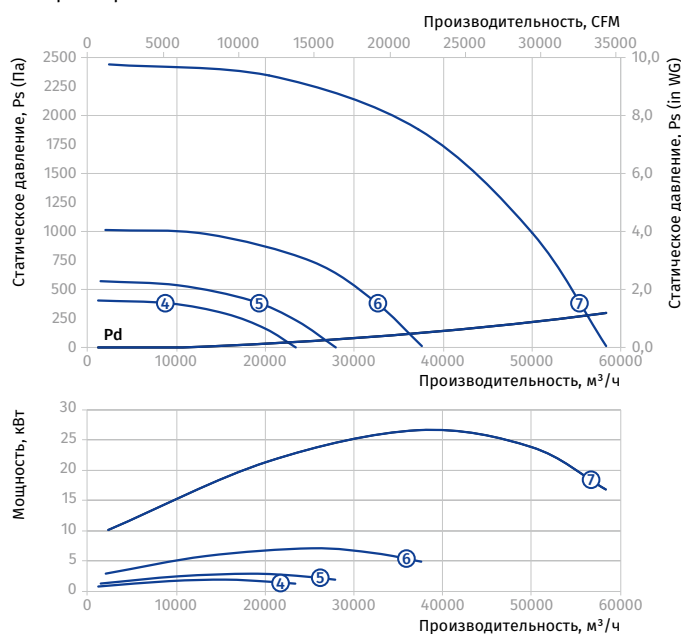


Типоразмер	Число полюсов	Напряжение, В/50 Гц	Модель вентилятора	Установочная мощность двигателя Ну, кВт	Частота вращения, мин ⁻¹	Номер графика
800	8	3~400	Tower-SV-K2 800-8D/2.2-K	2.2	700	①
	6	3~400	Tower-SV-K2 800-6D/4-K	4	965	②
	4	3~400	Tower-SV-K2 800-4D/15-K	15	1460	③
900	10	3~400	Tower-SV-K2 900-10D/2.2-K	2.2	590	④
	8	3~400	Tower-SV-K2 900-8D/4-K	4	700	⑤
	6	3~400	Tower-SV-K2 900-6D/7.5-K	7.5	970	⑥
1000	4	3~400	Tower-SV-K2 900-4D/30-K	30	1470	⑦
	10	3~400	Tower-SV-K2 1000-10D/3-K	3	590	⑧
	8	3~400	Tower-SV-K2 1000-8D/7.5-K	7.5	705	⑨
1120	6	3~400	Tower-SV-K2 1000-6D/15-K	15	975	⑩
	10	3~400	Tower-SV-K2 1120-10D/7.5-K	7.5	590	⑪
	8	3~400	Tower-SV-K2 1120-8D/11-K	11	720	⑫
	8	3~400	Tower-SV-K2 1120-8D/15-K	15	730	⑬
	6	3~400	Tower-SV-K2 1120-6D/22-K	22	975	⑭
	6	3~400	Tower-SV-K2 1120-6D/30-K	30	980	⑮

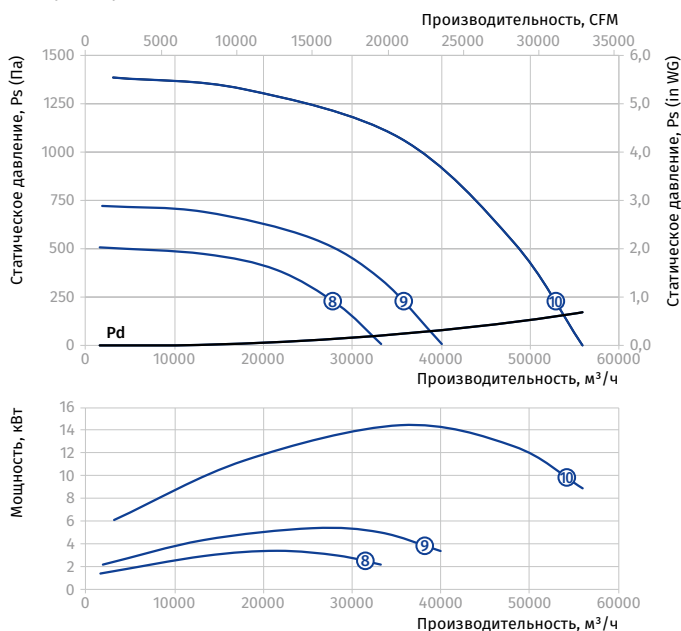
Типоразмер: 800



Типоразмер: 900



Типоразмер: 1000



Типоразмер: 1120

