

ВЕНТИЛЯТОР КРЫШНЫЙ ЦЕНТРОБЕЖНЫЙ

TOWER-V EC
TOWER-H EC

RU

РУКОВОДСТВО ПОЛЬЗОВАТЕЛЯ

СОДЕРЖАНИЕ

Требования безопасности.....	2
Назначение.....	4
Комплект поставки.....	4
Реализация.....	4
Структура условного обозначения.....	4
Технические характеристики.....	5
Устройство и принцип работы.....	6
Монтаж и подготовка к работе.....	6
Подключение к электросети.....	8
Техническое обслуживание.....	10
Устранение неисправностей.....	12
Правила хранения и транспортировки.....	12
Гарантии изготовителя.....	13
Свидетельство о приемке.....	15
Информация о продавце.....	15
Свидетельство о монтаже.....	15
Гарантийный талон.....	15

Настоящее руководство пользователя является основным эксплуатационным документом, предназначено для ознакомления технического, обслуживающего и эксплуатирующего персонала.

Руководство пользователя содержит сведения о назначении, составе, принципе работы, конструкции и монтаже изделия (-ий) TOWER-V/H EC и всех его (их) модификаций.

Технический и обслуживающий персонал должен иметь теоретическую и практическую подготовку относительно систем вентиляции и выполнять работы в соответствии с правилами охраны труда и строительными нормами и стандартами, действующими на территории государства.

ТРЕБОВАНИЯ БЕЗОПАСНОСТИ

При монтаже и эксплуатации изделия должны выполняться требования руководства, а также требования всех применимых местных и национальных строительных, электрических и технических норм и стандартов.

Все действия, связанные с подключением, настройкой, обслуживанием и ремонтом изделия, проводить только при снятом напряжении сети.

К монтажу допускаются лица, имеющие право самостоятельной работы на электроустановках с напряжением электропитания до 1000 В, после изучения данного руководства пользователя.

Перед установкой изделия убедитесь в отсутствии видимых повреждений крыльчатки, корпуса, решетки, а также в отсутствии в корпусе изделия посторонних предметов, которые могут повредить лопасти крыльчатки.

Во время монтажа изделия не допускайте сжатия корпуса! Деформация корпуса может привести к заклиниванию крыльчатки и повышенному шуму.

Запрещается использовать изделие не по назначению и подвергать его каким-либо модификациям и доработкам.

Перемещаемый в системе воздух не должен содержать пыли, твердых примесей, а также липких веществ и волокнистых материалов.

Запрещается использовать изделие в легковоспламеняющейся или взрывоопасной среде, содержащей, например, пары спирта, бензина, инсектицидов.

Не закрывайте и не загораживайте всасывающее и выпускное отверстия изделия, чтобы не мешать оптимальному потоку воздуха.

Не садитесь на изделие и не кладите на него какие-либо предметы.

Информация, указанная в данной инструкции, является верной на момент подготовки документа. Из-за непрерывного развития продукции компания оставляет за собой право в любой момент вносить изменения в технические характеристики, конструкцию или комплектацию изделия.

Не дотрагивайтесь до изделия мокрыми или влажными руками.

Не дотрагивайтесь до изделия, будучи босиком.

Изделие не предназначено для использования лицами (включая детей) с пониженными физическими, сенсорными или умственными способностями при отсутствии у них жизненного опыта или знаний, если они не находятся под присмотром или не проинструктированы об использовании изделия лицом, ответственным за их безопасность. Дети должны находиться под присмотром для недопущения игр с изделием.

Подключение к электросети необходимо осуществлять через средство отключения, имеющее разрыв контактов на всех полюсах, обеспечивающее полное отключение при условиях перенапряжения категории III, встроенное в стационарную проводку в соответствии с правилами устройства электроустановок.

При повреждении шнура питания его замену во избежание опасности должны производить изготовитель, сервисная служба или подобный квалифицированный персонал.

Убедитесь, что изделие отключено от сети питания перед удалением защиты.

ПРЕДУПРЕЖДЕНИЕ: если возникают необычные качания, незамедлительно прекратить использование изделия и связаться с изготовителем, его сервисным агентом или подобным квалифицированным персоналом.

Замена частей устройства безопасности системы подвеса должна выполняться изготовителем, его сервисным агентом или подходящим квалифицированным персоналом.

Должны быть предприняты меры предосторожности для того, чтобы избежать обратного потока газов в помещение из открытых дымоходов или устройств, сжигающих топливо.

Ответственность за правильную работу и эксплуатацию изделия несут изготовитель, проектировщик, инсталлятор и оператор.



**ПО ОКОНЧАНИИ ЭКСПЛУАТАЦИИ ИЗДЕЛИЕ ПОДЛЕЖИТ
ОТДЕЛЬНОЙ УТИЛИЗАЦИИ.
НЕ УТИЛИЗИРУЙТЕ ИЗДЕЛИЕ ВМЕСТЕ С
НЕОТСОРТИРОВАННЫМИ БЫТОВЫМИ ОТХОДАМИ**

НАЗНАЧЕНИЕ



ИЗДЕЛИЕ НЕ ПРЕДНАЗНАЧЕНО ДЛЯ ИСПОЛЬЗОВАНИЯ ДЕТЬМИ, ЛИЦАМИ С Пониженными сенсорными или умственными способностями, а также лицами, не подготовленными соответствующим образом.

К РАБОТАМ С ИЗДЕЛИЕМ ДОПУСКАЮТСЯ СПЕЦИАЛИСТЫ ПОСЛЕ СООТВЕТСТВУЮЩЕГО ИНСТРУКТАЖА.

ИЗДЕЛИЕ ДОЛЖНО БЫТЬ УСТАНОВЛЕНО В МЕСТАХ, ИСКЛЮЧАЮЩИХ САМОСТОЯТЕЛЬНЫЙ ДОСТУП ДЕТЕЙ

Вентиляторы крышные TOWER-V/H EC в металлическом корпусе предназначены для систем вентиляции в сооружениях промышленного назначения, а также бассейнах, многоквартирных зданиях, офисах, больницах, ресторанах и прочих отапливаемых в зимнее время года помещениях. Вентилятор монтируется на наружной выходной шахте вентиляционного канала и используется только для вытяжной вентиляции.

КОМПЛЕКТ ПОСТАВКИ

НАИМЕНОВАНИЕ

Вентилятор

Руководство пользователя

Упаковочный ящик

КОЛИЧЕСТВО

1 шт.

1 шт.

1 шт.

РЕАЛИЗАЦИЯ

Устройство реализуется через специализированные и розничные торговые организации.

СТРУКТУРА УСЛОВНОГО ОБОЗНАЧЕНИЯ

Пример обозначения: **TOWER-V EC 310 CP A**

Вентилятор крышный центробежный

TOWER-V — с вертикальным выбросом

TOWER-H — с горизонтальным выбросом

Тип электродвигателя

EC — электронно-коммутируемый

Диаметр турбины, мм

Опции

CP — встроенный регулятор постоянного перепада давления

CF — встроенный регулятор постоянного расхода воздуха

S — встроенный внешний выключатель

Материал корпуса

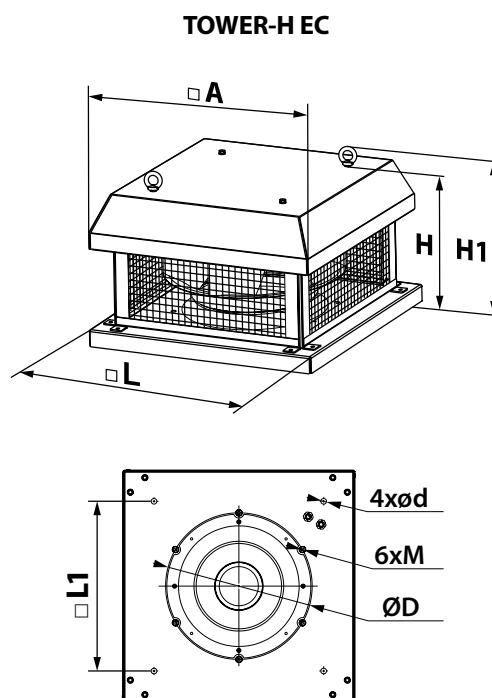
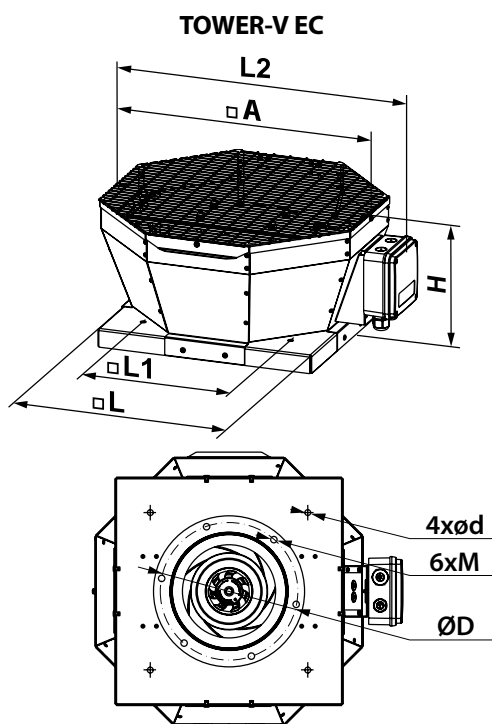
_ — сталь с полимерным покрытием

A — алюминий

ТЕХНИЧЕСКИЕ ХАРАКТЕРИСТИКИ

По типу защиты от поражения электрическим током изделие относится к приборам класса I.
Вид климатического исполнения — У1.

Параметр	TOWER-V/HEC 190	TOWER-V/HEC 225	TOWER-V/HEC 250	TOWER-V/HEC 280	TOWER-V/HEC 310	TOWER-V/HEC 355	TOWER-V/HEC 400	TOWER-V/HEC 450	TOWER-V/HEC 500	TOWER-V/HEC 560	TOWER-V/HEC 630
Напряжение, В/50 (60) Гц	1~230	1~230	1~230	1~230	1~230	1~230	1~230	3~400	3~400	3~400	3~400
Мощность, Вт	102	101	161	182	391	669	526	1323	1350	2412	2973
Ток, А	0,77	0,80	1,29	1,34	1,72	4,95	3,90	3,27	2,08	3,83	4,66
Максимальный расход воздуха, м³/ч	670	1 290	1 470	2 330	3 100	3 830	5 380	8 110	10 900	13 640	18 270
Частота вращения, мин⁻¹	3520	2400	3300	2610	2600	1550	1450	1560	1480	1540	1450
Уровень звукового давления на расст. 3 м, дБА	52	47	54	48	49	51	58	63	67	69	71
Темп. перемещаемого воздуха, °С	-25...+60	-25...+60	-25...+60	-20...+60	-20...+60	-25...+50	-25...+50	-20...+60	-25...+50	-25...+60	-25...+55
Степень защиты электродвигателя	IP54	IP54	IP54	IP44	IP54	IP54	IP54	IP54	IP55	IP54	IP54
Степень защиты изделия	IPX4	IPX4	IPX4	IPX4	IPX4	IPX4	IPX4	IPX4	IPX4	IPX4	IPX4



Модель	Габаритные и присоединительные размеры, мм								Масса, кг
	Ø D	Ø d	M	A	H	L	L1	L2	
TOWER-V EC 190	213	9	M6	417	166	355	245	470	7
TOWER-V EC 225	213	9	M6	417	210	355	245	470	7
TOWER-V EC 250	285	11	M6	481	236	425	330	534	11
TOWER-V EC 280	285	11	M6	547	274	425	330	600	14
TOWER-V EC 310	285	11	M6	613	296	477	330	666	20
TOWER-V EC 355	438	11	M8	738	326	598	450	791	23
TOWER-V EC 400	438	11	M8	738	371	598	450	791	25
TOWER-V EC 450	438	11	M8	738	425	668	535	791	44
TOWER-V EC 500	438	11	M8	859	456	668	535	912	52
TOWER-V EC 560	605	11	M8	859	478	850	750	912	65
TOWER-V EC 630	605	20	M8	951	530	939	750	1004	83

Модель	Габаритные и присоединительные размеры, мм								Масса, кг
	Ø D	Ø d	M	H	H1	A	L	L1	
TOWER-H EC 190	213	11	M6	189	195	351	350	245	8
TOWER-H EC 225	213	11	M6	234	241	351	350	245	8
TOWER-H EC 250	285	11	M6	237	244	451	450	330	13
TOWER-H EC 280	285	11	M6	263	270	451	450	330	13
TOWER-H EC 310	285	11	M6	263	270	451	450	330	16
TOWER-H EC 355	438	11	M8	322	361	625	620	450	27
TOWER-H EC 400	438	11	M8	384	422	625	620	450	27
TOWER-H EC 450	438	11	M8	420	459	710	700	535	46
TOWER-H EC 500	445	11	M8	467	506	710	700	535	51
TOWER-H EC 560	605	11	M8	489	528	900	895	750	71
TOWER-H EC 630	600	20	M8	520	560	1000	990	750	101

УСТРОЙСТВО И ПРИНЦИП РАБОТЫ

Корпус вентилятора изготовлен из стали с полимерным покрытием, алюминия или оцинкованной стали в зависимости от модели. При изготовлении вентиляторов используются электронно-коммутируемые (ЕС) двигатели постоянного тока с внешним ротором, оборудованные рабочим колесом с загнутыми назад лопатками. ЕС-двигатель не имеет трущихся и изнашивающихся деталей, таких как коллектор и щетки. Эти детали заменены электронной платой ЕС-контроллера, не требующей обслуживания.

В условиях низких температур и повышенной влажности, во избежание обмерзания или попадания воды в канал, изделие должно работать непрерывно.

МОНТАЖ И ПОДГОТОВКА К РАБОТЕ



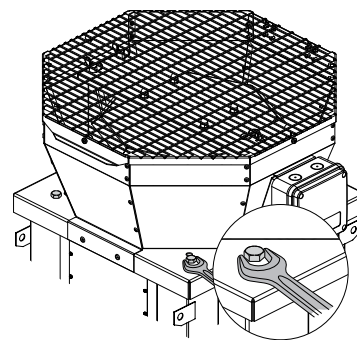
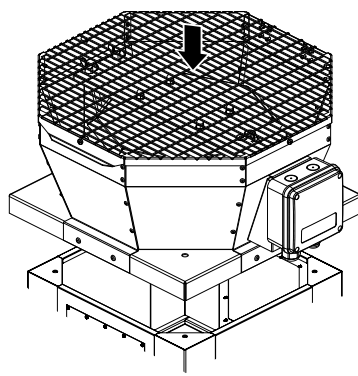
ПЕРЕД МОНТАЖОМ УБЕДИТЕСЬ, ЧТО КОРПУС НЕ СОДЕРЖИТ ПОСТОРОННИХ ПРЕДМЕТОВ, НАПРИМЕР, ПЛЕНКИ ИЛИ БУМАГИ



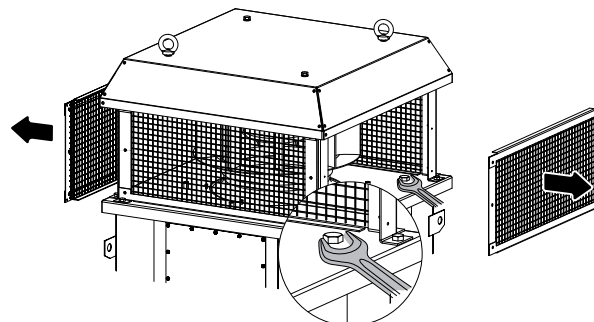
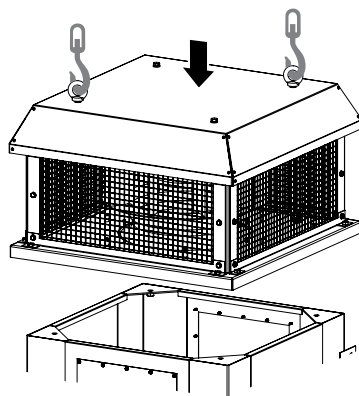
ВЫПОЛНЯЙТЕ МОНТАЖ ТАКИМ ОБРАЗОМ, ЧТОБЫ ОБЕСПЕЧИТЬ ДОСТУП К ИЗДЕЛИЮ ДЛЯ ПРОВЕДЕНИЯ РАБОТ ПО ОБСЛУЖИВАНИЮ ИЛИ РЕМОНТУ

- Вентиляторы устанавливаются горизонтально на плоской крыше непосредственно над вентиляционным каналом или шахтой.
- Во избежание попадания воды и снега в вентиляционный канал предусмотрена возможность установки вентилятора на монтажную раму.
- Присоединение вентилятора к вентиляционному каналу осуществляется с помощью контрфланца, который крепится непосредственно к основанию вентилятора.
- На основании корпуса вентиляторов предусмотрены отверстия для крепежных болтов, которыми вентилятор крепится к неподвижной ровной поверхности или к монтажной раме.
- В моделях TOWER-V 225 EC, TOWER-V/H 500 EC, TOWER-V/H 630 EC контрфланец крепится совместно со впускным кольцом вентилятора.
- Монтажная рама, контрфланец и крепежные болты не входят в комплект поставки, приобретаются отдельно.

TOWER-V EC

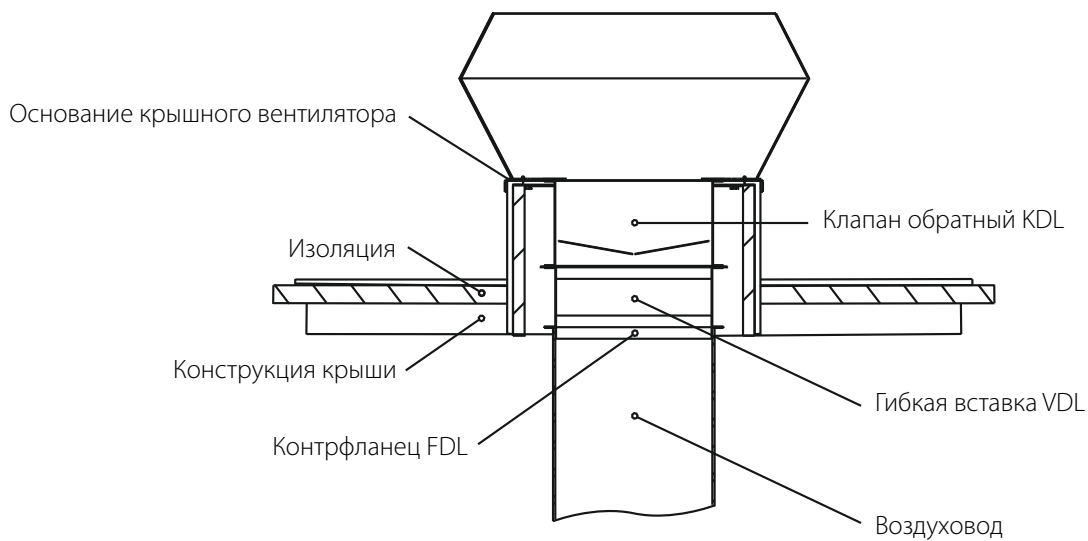


TOWER-H EC

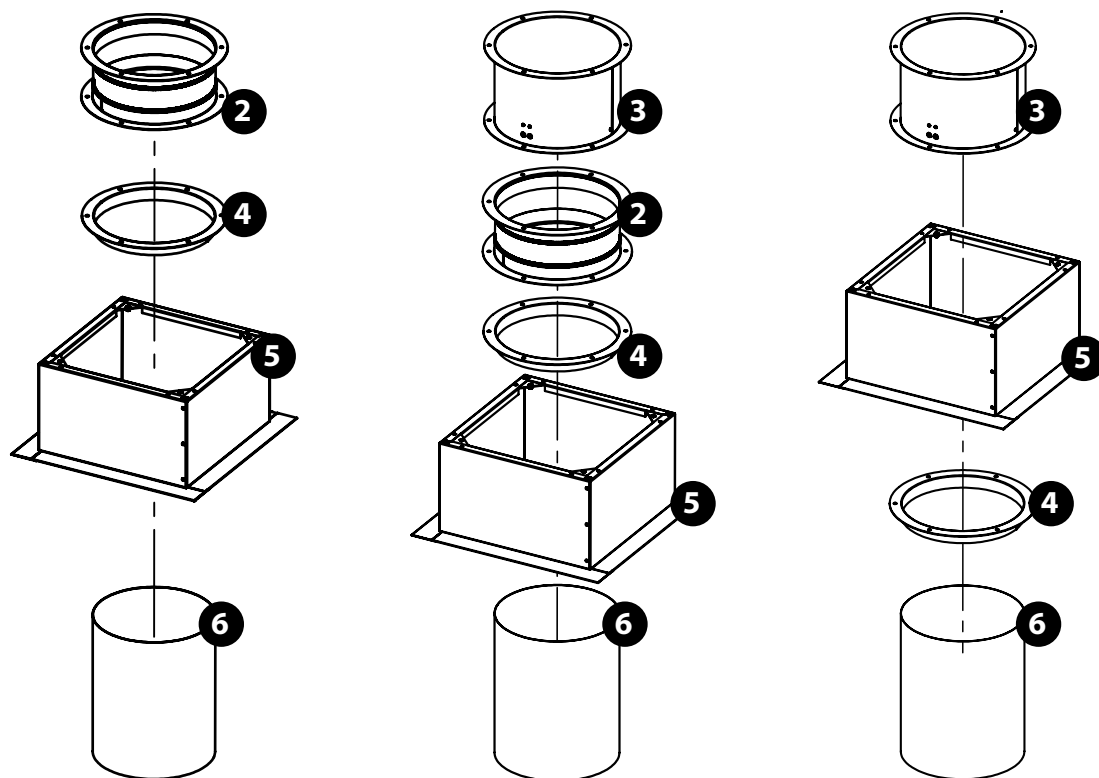
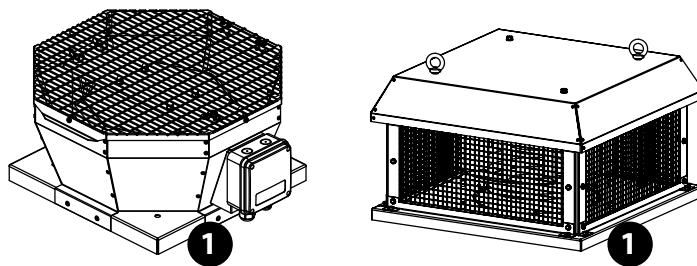


ЭКСПЛУАТАЦИЯ ВЕНТИЛЯТОРОВ БЕЗ ПРИСОЕДИНЕННОЙ К НЕМУ СИСТЕМЫ ВОЗДУХОВОДОВ ЯВЛЯЕТСЯ НЕНАДЛЕЖАЩЕЙ

СХЕМА МОНТАЖА



ПРИМЕРЫ МОНТАЖА



1 – вентилятор крышный; 2 – гибкая вставка VDL; 3 – клапан обратный KDL; 4 – контрфланец FDL; 5 – монтажная рама MRDL или MRIDL; 6 – воздуховод.

ПОДКЛЮЧЕНИЕ К ЭЛЕКТРОСЕТИ

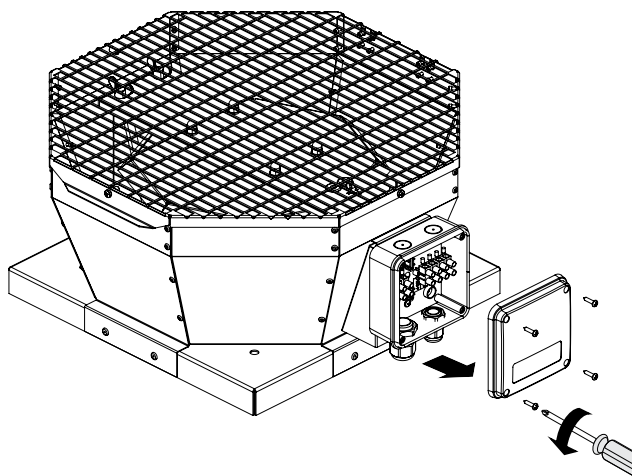


ПЕРЕД ПОДКЛЮЧЕНИЕМ ИЗДЕЛИЯ К ЭЛЕКТРОСЕТИ УБЕДИТЕСЬ, ЧТО СЕТЬ ОБЕСТОЧЕНА.
ПОДКЛЮЧЕНИЕ ИЗДЕЛИЯ К СЕТИ ДОЛЖЕН ОСУЩЕСТВЛЯТЬ КВАЛИФИЦИРОВАННЫЙ ЭЛЕКТРИК, ИМЕЮЩИЙ ПРАВО САМОСТОЯТЕЛЬНОЙ РАБОТЫ С УСТАНОВКАМИ НАПРЯЖЕНИЕМ ЭЛЕКТРОПИТАНИЯ ДО 1000 В, ПОСЛЕ ИЗУЧЕНИЯ ДАННОГО РУКОВОДСТВА ПОЛЬЗОВАТЕЛЯ.
НОМИНАЛЬНЫЕ ЗНАЧЕНИЯ ЭЛЕКТРИЧЕСКИХ ПАРАМЕТРОВ ИЗДЕЛИЯ ПРИВЕДЕНЫ НА НАКЛЕЙКЕ ИЗГОТОВИТЕЛЯ

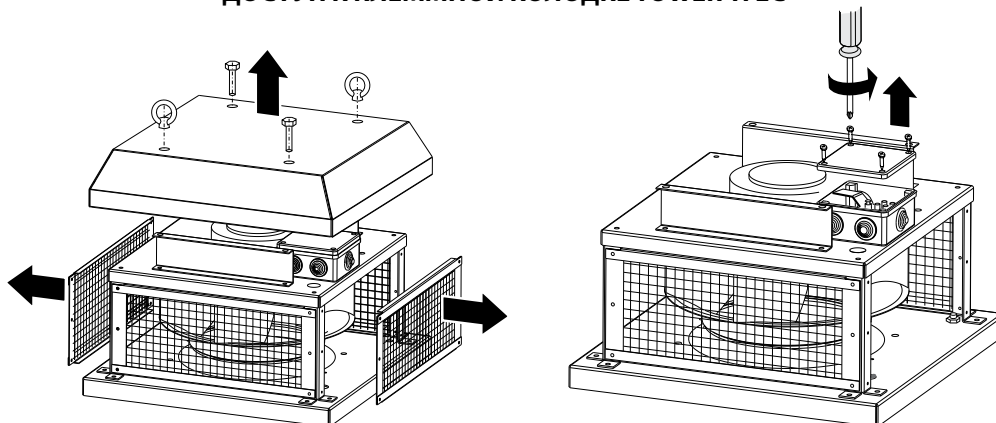
- Изделие предназначено для подключения к электросети с параметрами, указанными в разделе «Технические характеристики», согласно схеме электрических подключений.
- Изделие должно быть подключено с помощью изолированных проводников (кабеля, проводов). При выборе сечения проводников необходимо учитывать максимально допустимый ток нагрузки, а также температуру нагрева провода, зависящую от типа провода, его изоляции, длины и способа прокладки.
- На внешнем вводе должен быть установлен встроенный в стационарную сеть электроснабжения автоматический выключатель **QF**, разрывающий электрическую цепь в случае короткого замыкания или перегрузки. Место установки внешнего выключателя должно обеспечивать свободный доступ для оперативного отключения изделия. Номинальный ток автоматического выключателя должен быть выше максимального тока потребления изделия (см. в разделе «Технические характеристики» или на наклейке изделия). Рекомендуется выбирать номинальный ток автоматического выключателя из стандартного ряда, следующий после максимального тока подключаемого изделия. Автоматический выключатель не входит в комплект поставки, приобретается отдельно.

Подключение к электросети осуществляется на клеммной колодке, расположенной в выносной либо интегрированной клеммной коробке электродвигателя. Наклейка с обозначением клемм находится внутри клеммной коробки.

ДОСТУП К КЛЕММНОЙ КОЛОДКЕ TOWER-V EC

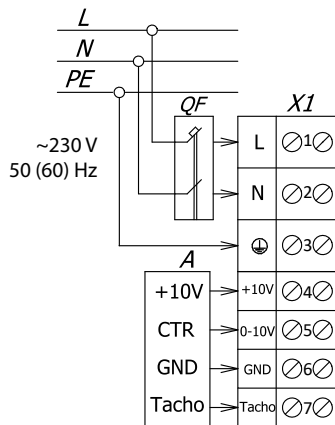


ДОСТУП К КЛЕММНОЙ КОЛОДКЕ TOWER-H EC

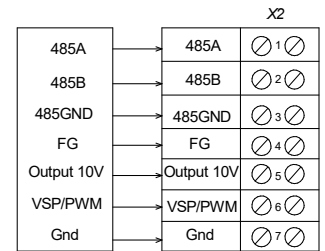
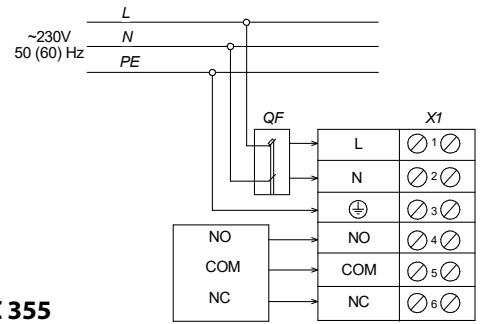


**Параметры электросети и
примеры электрических схем подключения вентиляторов в зависимости от модели**

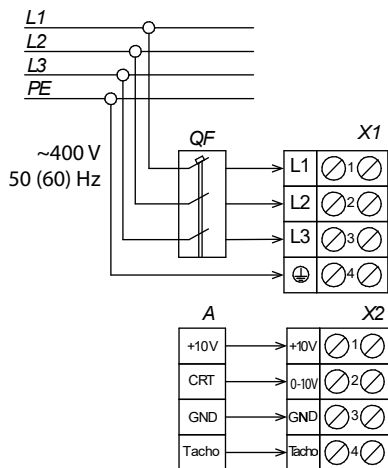
- TOWER-V/H EC 190**
- TOWER-V/H EC 225**
- TOWER-V/H EC 250**
- TOWER-V/H EC 280**
- TOWER-V/H EC 310**
- TOWER-V/H EC 400**



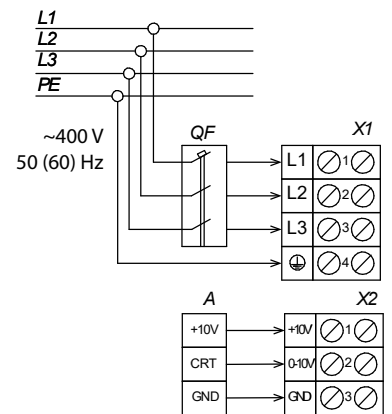
TOWER-V/H EC 355



TOWER-V/H EC 450



**TOWER-V/H EC 500
TOWER-V/H EC 560
TOWER-V/H EC 630**



Модель	Рекомендуемый кабель, n x S, где n — число жил, S — сечение, мм ²
TOWER-V/H EC 190...400	3 x 1,0
TOWER-V/H EC 450	4 x 1,0
TOWER-V/H EC 500...630	4 x 1,5

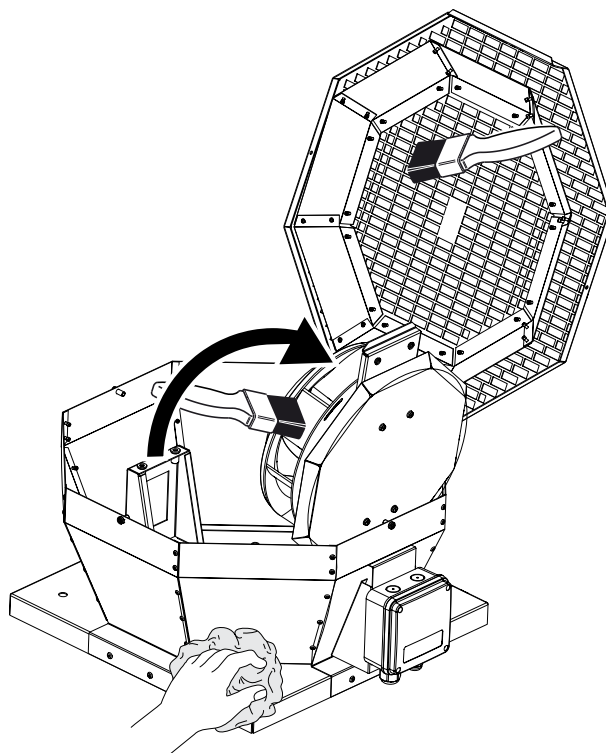
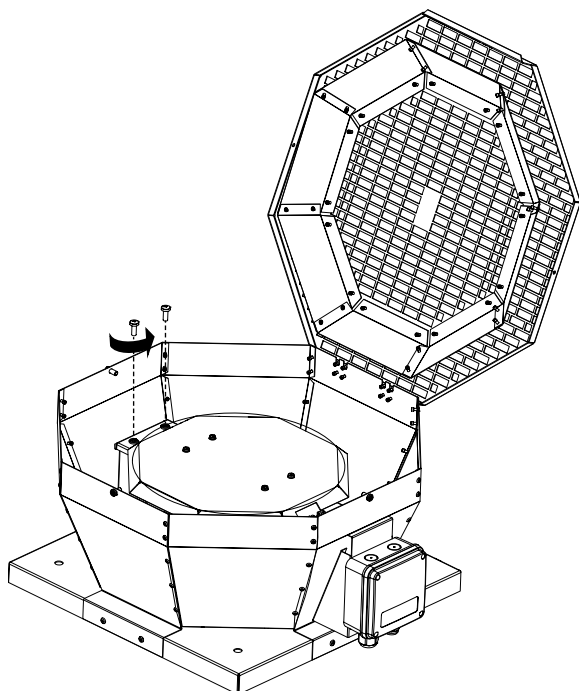
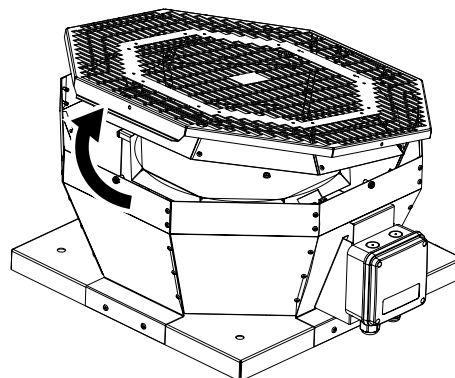
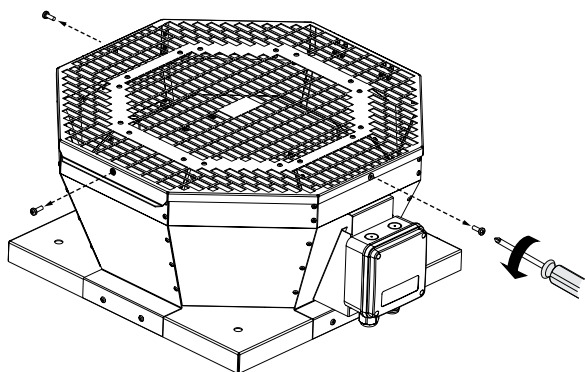
ТЕХНИЧЕСКОЕ ОБСЛУЖИВАНИЕ



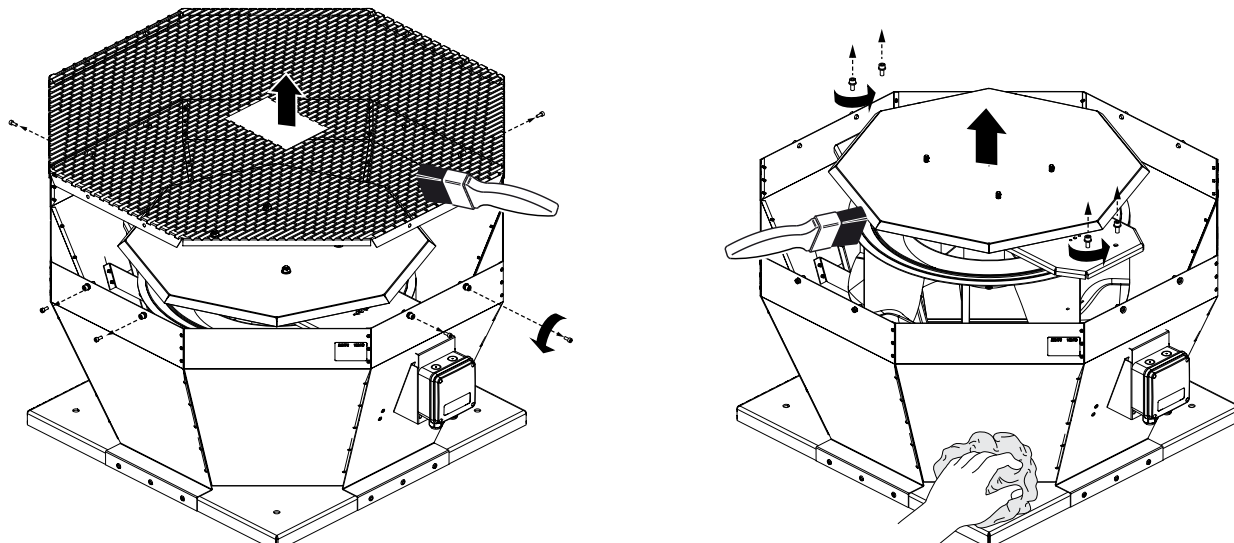
**ТЕХНИЧЕСКОЕ ОБСЛУЖИВАНИЕ ИЗДЕЛИЯ РАЗРЕШЕНО ТОЛЬКО ПОСЛЕ ОТКЛЮЧЕНИЯ ЕГО ОТ СЕТИ ЭЛЕКТРОПИТАНИЯ.
УБЕДИТЕСЬ, ЧТО ИЗДЕЛИЕ ОТКЛЮЧЕНО ОТ СЕТИ ЭЛЕКТРОПИТАНИЯ ПЕРЕД УДАЛЕНИЕМ ЗАЩИТЫ**

- Техническое обслуживание вентиляторов заключается в периодической очистке поверхностей от пыли и грязи.
- При проведении техобслуживания вентиляторов необходимо выполнить работы по неполной разборке для доступа к загрязненным частям вентилятора. Лопасті рабочего колеса требуют тщательной очистки каждые 6 месяцев.
- Для удаления пыли используйте мягкую сухую ткань, щетку или сжатый воздух.
- Для влажной очистки используйте раствор воды и моющего средства. Избегайте попадания жидкости на электродвигатель. Не погружайте изделие в воду!
- Не применяйте для очистки изделия агрессивные растворители, острые предметы и т. д. во избежание повреждения крыльчатки.

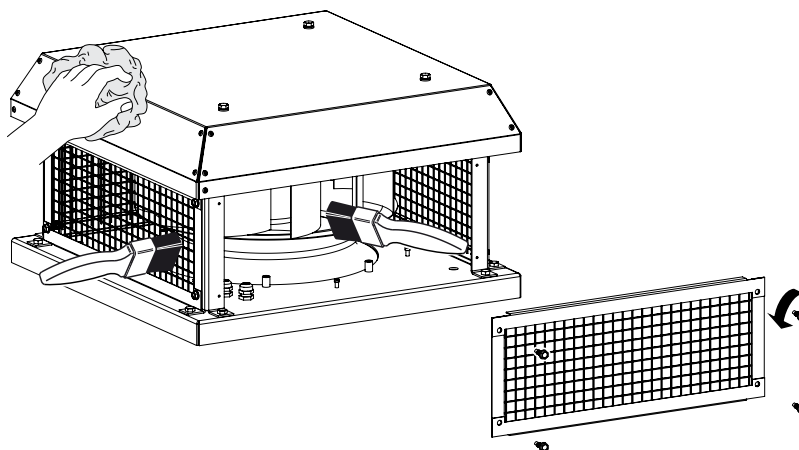
TOWER-V EC 190, TOWER-V EC 225, TOWER-V EC 250, TOWER-V EC 280, TOWER-V EC 310, TOWER-V EC 355
с откидными крышкой и двигателем



TOWER-V EC 400, TOWER-V EC 450, TOWER-V EC 500, TOWER-V EC 560, TOWER-V/H EC 630



TOWER-H EC



УСТРАНЕНИЕ НЕИСПРАВНОСТЕЙ

Возникшая проблема	Вероятные причины	Способ устранения
Вентилятор не запускается.	Вентилятор не подключен к электросети.	Удостоверьтесь, что вентилятор правильно подключен к электросети, в противном случае устраните ошибку подключения.
Шум, вибрация.	Засорена крыльчатка вентилятора.	Очистите крыльчатку вентилятора.
	Ослаблена затяжка винтовых соединений вентилятора или корпуса.	Затяните крепежные винты корпуса до упора.

ПРАВИЛА ХРАНЕНИЯ И ТРАНСПОРТИРОВКИ

- Хранить изделие необходимо в заводской упаковке в сухом вентилируемом помещении при температуре от +5 °C до +40 °C и относительной влажности не выше 70 %.
- Наличие в воздухе паров и примесей, вызывающих коррозию и нарушающих изоляцию и герметичность соединений, не допускается.
- Для погрузочно-разгрузочных работ используйте соответствующую подъемную технику для предотвращения возможных повреждений изделия.
- Во время погрузочно-разгрузочных работ выполняйте требования перемещений для данного типа грузов.
- Транспортировать разрешается любым видом транспорта при условии защиты изделия от атмосферных осадков и механических повреждений. Транспортировка изделия разрешена только в рабочем положении.
- Погрузка и разгрузка должны производиться без резких толчков и ударов.
- Перед первым включением после транспортировки при низких температурах изделие необходимо выдержать при температуре эксплуатации не менее 3-4 часов.

ГАРАНТИИ ИЗГОТОВИТЕЛЯ

Изготовитель устанавливает гарантийный срок изделия длительностью 24 месяца с даты продажи изделия через розничную торговую сеть при условии выполнения пользователем правил транспортировки, хранения, монтажа и эксплуатации изделия. В случае появления нарушений в работе изделия по вине изготовителя в течение гарантийного срока пользователь имеет право на бесплатное устранение недостатков изделия посредством осуществления изготовителем гарантийного ремонта. Гарантийный ремонт состоит в выполнении работ, связанных с устранением недостатков изделия, для обеспечения возможности использования такого изделия по назначению в течение гарантийного срока. Устранение недостатков осуществляется посредством замены или ремонта комплектующих или отдельной комплектующей изделия.

Гарантийный ремонт не включает в себя:

- периодическое техническое обслуживание;
- монтаж/демонтаж изделия;
- настройку изделия.

Для проведения гарантийного ремонта пользователь должен предоставить изделие, руководство пользователя с отметкой о дате продажи и расчетный документ, подтверждающий факт покупки.

Модель изделия должна соответствовать модели, указанной в руководстве пользователя.

По вопросам гарантийного обслуживания обращайтесь к продавцу.

Гарантия изготовителя не распространяется на нижеприведенные случаи:

- непредоставление пользователем изделия в комплектности, указанной в руководстве пользователя, в том числе демонтаж пользователем комплектующих изделия;
- несоответствие модели, марки изделия данным, указанным на упаковке изделия и в руководстве пользователя;
- несвоевременное техническое обслуживание изделия;
- наличие внешних повреждений корпуса (повреждениями не являются внешние изменения изделия, необходимые для его монтажа) и внутренних узлов изделия;
- внесение в конструкцию изделия изменений или осуществление доработок изделия;
- замена и использование узлов, деталей и комплектующих изделия, не предусмотренных изготовителем;
- использование изделия не по назначению;
- нарушение пользователем правил монтажа изделия;
- нарушение пользователем правил управления изделием;
- подключение изделия к электрической сети с напряжением, отличным от указанного в руководстве пользователя;
- выход изделия из строя вследствие скачков напряжения в электрической сети;
- осуществление пользователем самостоятельного ремонта изделия;
- осуществление ремонта изделия лицами, не уполномоченными на то изготовителем;
- истечение гарантийного срока изделия;
- нарушение пользователем установленных правил перевозки изделия;
- нарушение пользователем правил хранения изделия;
- совершение третьими лицами противоправных действий по отношению к изделию;
- выход изделия из строя вследствие возникновения обстоятельств непреодолимой силы (пожара, наводнения, землетрясения, войны, военных действий любого характера, блокады);
- отсутствие пломб, если наличие таковых предусмотрено руководством пользователя;
- непредоставление руководства пользователя с отметкой о дате продажи изделия;
- отсутствие расчетного документа, подтверждающего факт покупки изделия.



ВЫПОЛНЯЙТЕ ТРЕБОВАНИЯ ДАННОГО РУКОВОДСТВА ПОЛЬЗОВАТЕЛЯ ДЛЯ ОБЕСПЕЧЕНИЯ ДЛИТЕЛЬНОЙ БЕСПЕРЕБОЙНОЙ РАБОТЫ ИЗДЕЛИЯ



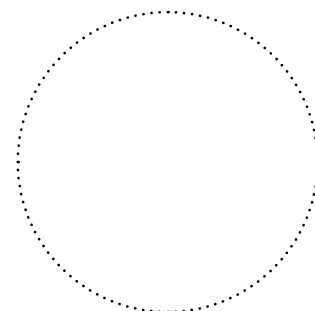
ГАРАНТИЙНЫЕ ТРЕБОВАНИЯ ПОЛЬЗОВАТЕЛЯ РАССМАТРИВАЮТСЯ ПОСЛЕ ПРЕДЪЯВЛЕНИЯ ИМ ИЗДЕЛИЯ, ГАРАНТИЙНОГО ТАЛОНА, РАСЧЕТНОГО ДОКУМЕНТА И РУКОВОДСТВА ПОЛЬЗОВАТЕЛЯ С ОТМЕТКОЙ О ДАТЕ ПРОДАЖИ

СВИДЕТЕЛЬСТВО О ПРИЕМКЕ

Тип изделия	Вентилятор крышный центробежный
Модель	
Серийный номер	
Дата выпуска	
Клеймо приемщика	

ИНФОРМАЦИЯ О ПРОДАВЦЕ

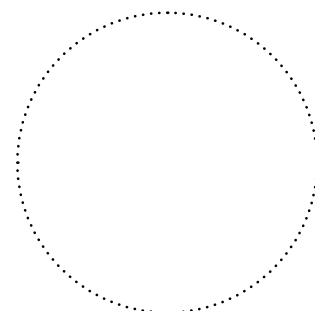
Название магазина	
Адрес	
Телефон	
E-mail	
Дата покупки	
Изделие в полной комплектации с руководством пользователя получил, с условиями гарантии ознакомлен и согласен.	
Подпись покупателя	



Место для печати продавца

СВИДЕТЕЛЬСТВО О МОНТАЖЕ

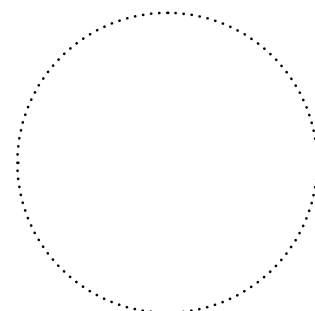
Изделие _____ установлено в соответствии с требованиями данного руководства пользователя.	
Название фирмы	
Адрес	
Телефон	
Ф. И. О. установщика	
Дата монтажа:	Подпись:
Работы по монтажу изделия соответствуют требованиям всех применимых местных и национальных строительных, электрических и технических норм и стандартов. Замечаний к работе изделия не имею.	
Подпись:	



Место для печати установщика

ГАРАНТИЙНЫЙ ТАЛОН

Тип изделия	Вентилятор крышный центробежный
Модель	
Серийный номер	
Дата выпуска	
Дата покупки	
Гарантийный срок	
Продавец	



Место для печати продавца

