

SMART Wi-Fi

Ø100/125

Осевой интеллектуальный вентилятор
РУКОВОДСТВО ПОЛЬЗОВАТЕЛЯ



СОДЕРЖАНИЕ

Комплект поставки.....	7
Правила эксплуатации	7
Монтаж и подготовка к работе.....	10
Подключение к электросети.....	12
Управление вентилятором.....	13
Специальный режим настройки «Setup Mode / Reset».....	13
Замена батарейки	14
Техническое обслуживание.....	15
Устранение неисправностей.....	16
Правила хранения и транспортировки.....	16
Гарантии изготовителя	17

Настоящее руководство пользователя является основным эксплуатационным документом, предназначено для ознакомления технического, обслуживающего и эксплуатирующего персонала.

Руководство пользователя содержит сведения о назначении, составе, принципе работы, конструкции и монтаже изделия (-ий) Smart Wi-Fi и всех его (их) модификаций.

Технический и обслуживающий персонал должен иметь теоретическую и практическую подготовку относительно систем вентиляции и выполнять работы в соответствии с правилами охраны труда и строительными нормами и стандартами, действующими на территории государства.



**ПЕРЕД УСТАНОВКОЙ ИЗДЕЛИЯ ВНИМАТЕЛЬНО ПРОЧИТАЙТЕ НАСТОЯЩЕЕ РУКОВОДСТВО.
СОБЛЮДЕНИЕ ТРЕБОВАНИЙ РУКОВОДСТВА ПОЛЬЗОВАТЕЛЯ СПОСОБСТВУЕТ ОБЕСПЕЧЕНИЮ НАДЕЖНОЙ
ЭКСПЛУАТАЦИИ ИЗДЕЛИЯ НА ПРОТЯЖЕНИИ ВСЕГО СРОКА ЕГО СЛУЖБЫ.
СОХРАНЯЙТЕ РУКОВОДСТВО ПОЛЬЗОВАТЕЛЯ В ТЕЧЕНИЕ ВСЕГО СРОКА СЛУЖБЫ ИЗДЕЛИЯ, ТАК КАК В НЕМ
ИЗЛОЖЕНЫ ТРЕБОВАНИЯ К ОБСЛУЖИВАНИЮ ИЗДЕЛИЯ**

Изделие не предназначено для использования лицами (включая детей) с пониженными физическими, сенсорными или умственными способностями при отсутствии у них жизненного опыта или знаний, если они не находятся под присмотром или не проинструктированы об использовании изделия лицом, ответственным за их безопасность.

Дети должны находиться под присмотром для недопущения игр с изделием.

Данным изделием могут пользоваться дети 8 лет и старше, а также лица с ограниченными физическими, сенсорными или умственными возможностями или с недостаточным опытом и знаниями при условии, что они при этом находятся под присмотром или проинструктированы по безопасному использованию изделия и осознают возможные риски.

Детям запрещается играть с данным изделием.

Очистку и обслуживание изделия не должны выполнять дети без присмотра.

Должны быть предприняты меры предосторожности для того, чтобы избежать обратного потока газов в помещение из открытых дымоходов или устройств, сжигающих топливо.

Подключение к электросети необходимо осуществлять через средство отключения, имеющее разрыв контактов на всех полюсах, обеспечивающее полное отключение при условиях перенапряжения категории III, встроенное в стационарную проводку в соответствии с правилами устройства электроустановок.

Запрещается крепить изделие на опоре, используя клей и клеящие составы. Используйте только метод крепежа, указанный в «Руководстве пользователя».

Все работы, описанные в данном руководстве, должны быть выполнены опытными специалистами, прошедшими обучение и практику по установке, монтажу, подключению к электросети и техническому обслуживанию вентиляционных установок.

Не пытайтесь самостоятельно устанавливать изделие, подключать к электросети и производить техническое обслуживание. Это небезопасно и невозможно без специальных знаний.

Перед проведением любых работ необходимо отключить сеть электропитания.

При монтаже и эксплуатации изделия должны выполняться требования руководства, а также требования всех применимых местных и национальных строительных, электрических и технических норм и стандартов.

Все действия, связанные с подключением, настройкой, обслуживанием и ремонтом изделия, проводить только при снятом напряжении сети.

К монтажу допускаются лица, имеющие право самостоятельной работы на электроустановках с напряжением электропитания до 1000 В, после изучения данного руководства пользователя.

Перед установкой изделия убедитесь в отсутствии видимых повреждений крыльчатки, корпуса, решетки, а также в отсутствии в корпусе изделия посторонних предметов, которые могут повредить лопасти крыльчатки.

Во время монтажа изделия не допускайте сжатия корпуса! Деформация корпуса может привести к заклиниванию крыльчатки и повышенному шуму.

Запрещается использовать изделие не по назначению и подвергать его каким-либо модификациям и доработкам.

Не допускается подвергать изделие неблагоприятным атмосферным воздействиям (дождь, солнце и т. п.).

Перемещаемый в системе воздух не должен содержать пыли, твердых примесей, а также липких веществ и волокнистых материалов.

Запрещается использовать изделие в легковоспламеняющейся или взрывоопасной среде, содержащей, например, пары спирта, бензина, инсектицидов.

Не закрывайте и не загораживайте всасывающее и выпускное отверстия изделия, чтобы не мешать оптимальному потоку воздуха.

Не садитесь на изделие и не кладите на него какие-либо предметы.

Информация, указанная в данной инструкции, является верной на момент подготовки документа. Из-за непрерывного развития продукции компания оставляет за собой право в любой момент вносить изменения в технические характеристики, конструкцию или комплектацию изделия.

Не дотрагивайтесь до изделия мокрыми или влажными руками.

Не дотрагивайтесь до изделия, будучи босиком.

ПЕРЕД МОНТАЖОМ ДОПОЛНИТЕЛЬНЫХ ВНЕШНИХ УСТРОЙСТВ ОЗНАКОМЬТЕСЬ С СООТВЕТСТВУЮЩИМИ РУКОВОДСТВАМИ ПОЛЬЗОВАТЕЛЯ.



**ПО ОКОНЧАНИИ ЭКСПЛУАТАЦИИ ИЗДЕЛИЕ ПОДЛЕЖИТ
ОТДЕЛЬНОЙ УТИЛИЗАЦИИ.
НЕ УТИЛИЗИРУЙТЕ ИЗДЕЛИЕ ВМЕСТЕ С
НЕОТСОРТИРОВАННЫМИ БЫТОВЫМИ ОТХОДАМИ**

КОМПЛЕКТ ПОСТАВКИ

Вентилятор	1 шт.
Логотип	1 шт.
Патрубок диаметром 100 мм	1 шт.
Патрубок диаметром 125 мм	1 шт.
Шурупы с дюбелями	4 шт.
Руководство пользователя	1 шт.
Коробка упаковочная	1 шт.

ПРАВИЛА ЭКСПЛУАТАЦИИ

Вентилятор предназначен для подключения к однофазной сети переменного тока 100-240 В, 50/60 Гц.

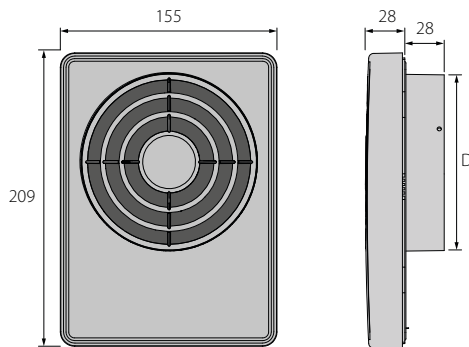
Степень защиты от доступа к опасным частям и проникновения воды — IP44.

Вентилятор разрешается эксплуатировать при температуре окружающего воздуха в пределах от +1 °С до +40 °С.

По типу защиты от поражения электрическим током изделие относится к приборам II класса.

Вид климатического исполнения изделия — УХЛ 4.2

Габаритные размеры



МОДИФИКАЦИИ ВЕНТИЛЯТОРОВ

Модель	Функции							
	Контроль влажности	24 часа	Таймер задержки включения	Таймер задержки отключения	Регулировка скорости	Интервальное проветривание	Внешний выключатель	Датчик движения
Smart Wi-Fi	+	+	+	+	+	+	+	
Smart Wi-Fi IR	+	+	+	+	+	+	+	+

Технические характеристики Wi-Fi

Стандарт	IEEE 802,11, b/g/n
Частотный диапазон, ГГц	2,4
Мощность передачи, мВт (дБм)	100 (+20)
Сеть	DHCP
WLAN-безопасность	WPA, WPA2

Режимы работы вентилятора

Режим ожидания — двигатель вентилятора не вращается, вращение активируется во время включения режима **24 hours** с помощью мобильного приложения или по сигналу от датчика температуры или влажности / движения / внешнего выключателя.
24 hours — режим работы вентилятора на небольшой скорости для обеспечения минимального круглосуточного проветривания.

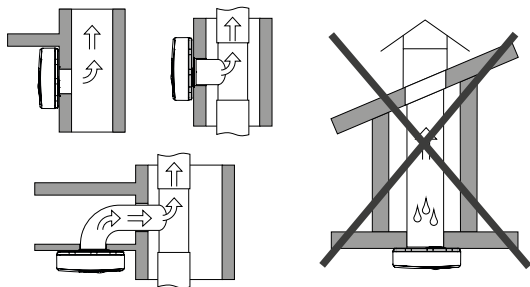
При срабатывании датчика температуры или влажности движения / внешнего выключателя вентилятор переходит на один из режимов **Silent** или **Max**.

Silent — тихий режим работы вентилятора, который включается при срабатывании датчика движения или замыкании внешнего выключателя.

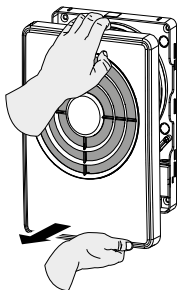
Max — режим работы вентилятора на высокой скорости, который включается при срабатывании датчика влажности, датчика температуры или активации режима **Boost Mode** через мобильное приложение.

МОНТАЖ И ПОДГОТОВКА К РАБОТЕ

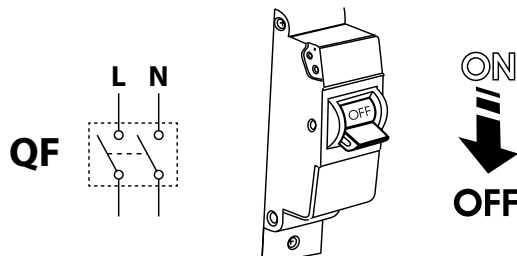
1. При вертикальном монтаже вентилятора предусмотрите защиту от попадания осадков и конденсата в вентилятор. Установка вентилятора с прямым выбросом воздуха вверх не допускается.



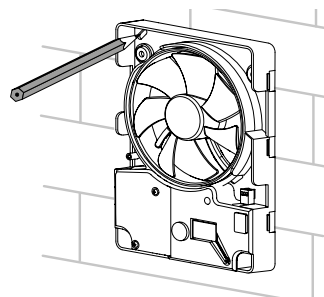
3. Снимите лицевую панель вентилятора.



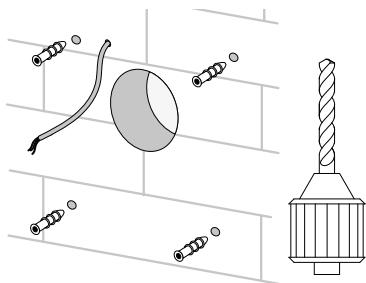
2. Перед монтажом убедитесь, что электричество отключено!



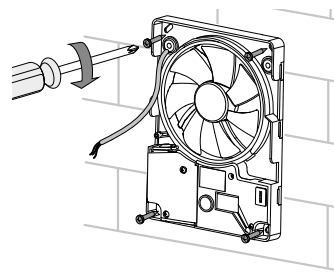
4. Разметьте отверстия для крепежа вентилятора и кабеля питания.



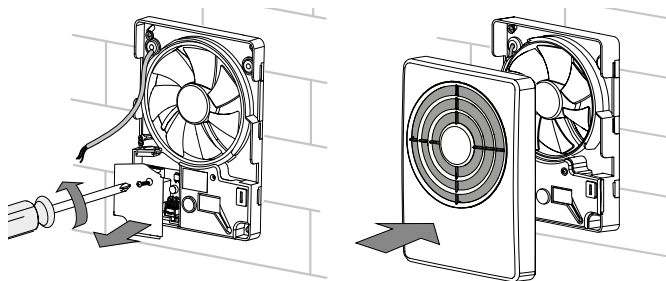
5. Подведите кабель питания к вентиляционному отверстию, просверлите отверстия для крепежа и установите дюбели.



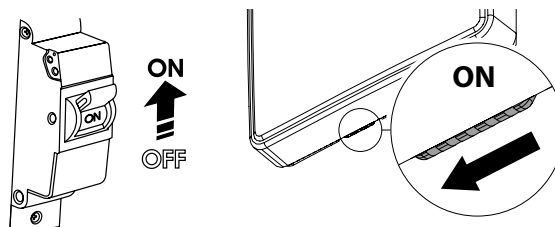
6. Установите вентилятор с помощью шурупов.



7. Снимите крышку для доступа к клеммной колодке и подключите вентилятор к сети в соответствии со схемой подключения. Соберите вентилятор в обратном порядке.



8. Подайте питание на вентилятор.



ПОДКЛЮЧЕНИЕ К ЭЛЕКТРОСЕТИ

Вентилятор рассчитан на работу в однофазной электросети переменного тока 100-240 В/50 (60) Гц.

Условные обозначения клемм на схеме подключения:

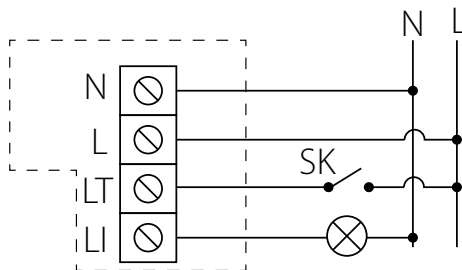
L — фаза;

N — ноль;

LT — цепь управления скоростью вентилятора;

LI — выход для подключения внешней нагрузки;

SK — выключатель для переключения скоростей.



УПРАВЛЕНИЕ ВЕНТИЛЯТОРОМ

Для управления изделием с мобильного устройства установите приложение

[Blauberg Home – App Store](#)



[Blauberg Home – Play Market](#)



Для начала работы с вентилятором необходимо подключиться к нему как к точке доступа Wi-Fi с именем FAN: + 16 символов ID-номера, указанным на плате управления и корпусе вентилятора. **Пароль точки доступа Wi-Fi:** 11111111.

В приложении можно настроить вентилятор для подключения через домашнюю сеть Wi-Fi.

СПЕЦИАЛЬНЫЙ РЕЖИМ НАСТРОЙКИ «SETUP MODE / RESET»

Для восстановления пароля Wi-Fi или подключения к вентилятору для изменения настроек предусмотрен режим **Setup Mode**.

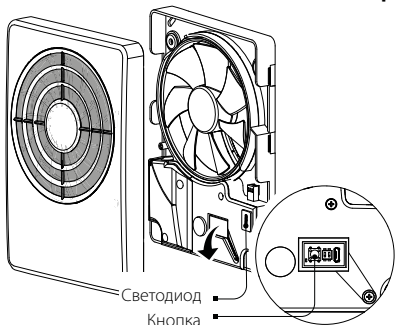
Для перехода в режим настройки нажмите и удерживайте кнопку **Setup Mode** в течение 5 секунд до начала мигания светодиода синим цветом. В таком режиме установка будет находиться на протяжении 3-х минут, после чего автоматически вернется к предыдущим настройкам. Для немедленного выхода из режима настроек повторно нажмите и удерживайте кнопку в течение 4 секунд до окончания мигания светодиода синим цветом и загорания красным цветом. В режиме Setup Mode подключитесь к вентилятору с помощью мобильного устройства:

имя Wi-Fi: Setup Mode;

пароль Wi-Fi: 11111111.

Для сброса настроек к заводским нажмите и удерживайте кнопку в течение 14 секунд до начала мигания светодиода красным цветом и подачи звукового сигнала.

Доступ к кнопке Setup Mode



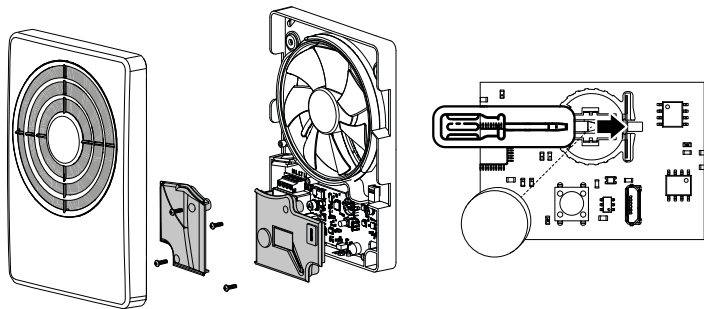
Светодиод имеет следующие состояния:

- **выключен.** Нормальный режим работы устройства;
- **горит синим.** Предупреждение о переводе устройства в режим **Setup Mode**;
- **мерцает синим.** Устройство в режиме **Setup Mode**;
- **горит красным.** Предупреждение о возврате к заводским параметрам или выход из режима **Setup Mode**;
- **мерцает красным.** Возврат к заводским параметрам успешно выполнен.

ЗАМЕНА БАТАРЕЙКИ

При низком уровне заряда батарейки или его отсутствии появится соответствующий индикатор предупреждения на домашней странице в приложении (см. стр. 26).

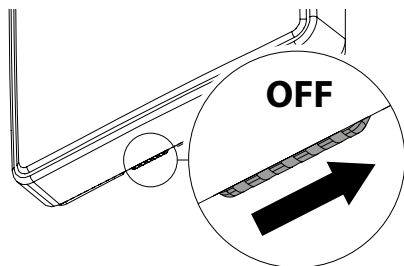
В случае появления такого индикатора на домашней странице следует заменить батарейку. Для этого обесточьте вентилятор, снимите лицевую панель вентилятора, затем снимите крышки, закрывающие платы управления. Замените батарейку (тип батарейки — CR1220), расположенную на плате управления. Произведите сборку вентилятора в обратном порядке, затем подайте питание к вентилятору.



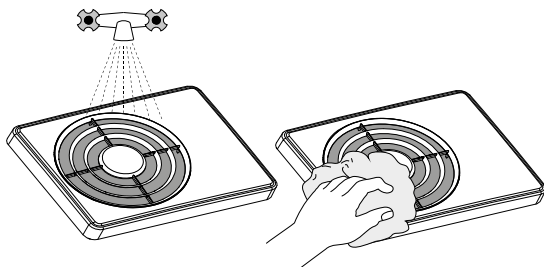
ТЕХНИЧЕСКОЕ ОБСЛУЖИВАНИЕ

1. Установите кнопку блокировки в положение блокировки работы вентилятора. Работа вентилятора будет заблокирована.

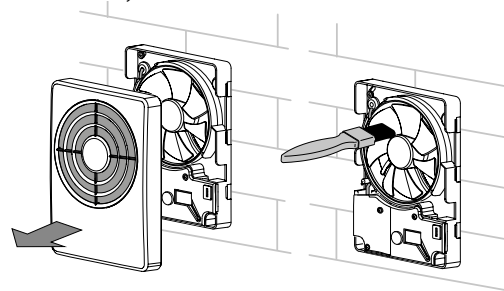
Внимание! Блокировка не снимает напряжение с клемм питания вентилятора!



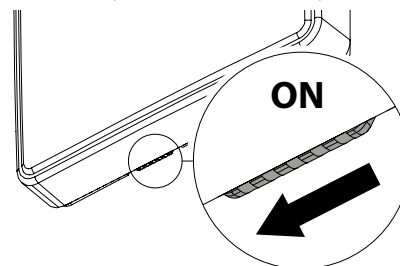
3. Лицевую панель вымойте под проточной водой. Насухо протрите поверхности лицевой панели.



2. Снимите лицевую панель. Очистите лопасти вентилятора с помощью мягкой сухой ткани или щетки.



4. Установите кнопку блокировки в положение работы. Затем активируйте вентилятор из мобильного приложения.



УСТРАНЕНИЕ НЕИСПРАВНОСТЕЙ

Неисправность	Вероятная причина	Способ устранения
При подключении к сети вентилятор не вращается, не реагирует на органы управления.	Не подключена питающая сеть.	Убедитесь, что питающая сеть подключена правильно, в противном случае устраните ошибку подключения.
	Неисправность во внутреннем подключении.	Выключите изделие. Обратитесь в сервисный центр.
Низкий расход воздуха.	Засорена система вентиляции.	Очистите систему вентиляции.
	Засорена крыльчатка.	Очистите крыльчатку.
Повышенный шум или вибрация.	Вентилятор не закреплен или неверно смонтирован.	Устраните ошибку монтажа.
	Засорена система вентиляции.	Очистите систему вентиляции.

ПРАВИЛА ХРАНЕНИЯ И ТРАНСПОРТИРОВКИ

- Хранить изделие необходимо в заводской упаковке в сухом вентилируемом помещении при температуре от +5 °С до +40 °С и относительной влажности не выше 70 %.
- Наличие в воздухе паров и примесей, вызывающих коррозию и нарушающих изоляцию и герметичность соединений, не допускается.
- Для погрузочно-разгрузочных работ используйте соответствующую подъемную технику для предотвращения возможных повреждений изделия.
- Во время погрузочно-разгрузочных работ выполняйте требования перемещений для данного типа грузов.
- Транспортировать разрешается любым видом транспорта при условии защиты изделия от атмосферных осадков и механических повреждений. Транспортировка изделия разрешена только в рабочем положении.
- Погрузка и разгрузка должны производиться без резких толчков и ударов.
- Перед первым включением после транспортировки при низких температурах изделие необходимо выдержать при температуре эксплуатации не менее 3-4 часов.

ГАРАНТИИ ИЗГОТОВИТЕЛЯ

Изготовитель устанавливает гарантийный срок изделия длительностью 24 месяца с даты продажи изделия через розничную торговую сеть при условии выполнения пользователем правил транспортировки, хранения, монтажа и эксплуатации изделия. В случае появления нарушений в работе изделия по вине изготовителя в течение гарантийного срока пользователь имеет право на бесплатное устранение недостатков изделия посредством осуществления изготовителем гарантийного ремонта. Гарантийный ремонт состоит в выполнении работ, связанных с устранением недостатков изделия, для обеспечения возможности использования такого изделия по назначению в течение гарантийного срока. Устранение недостатков осуществляется посредством замены или ремонта комплектующих или отдельной комплектующей изделия.

Гарантийный ремонт не включает в себя:

- периодическое техническое обслуживание;
- монтаж/демонтаж изделия;
- настройку изделия.

Для проведения гарантийного ремонта пользователь должен предоставить изделие, руководство пользователя с отметкой о дате продажи и расчетный документ, подтверждающий факт покупки.

Модель изделия должна соответствовать модели, указанной в руководстве пользователя.

По вопросам гарантийного обслуживания обращайтесь к продавцу.

Гарантия изготовителя не распространяется на нижеприведенные случаи:

- непредоставление пользователем изделия в комплектности, указанной в руководстве пользователя, в том числе демонтаж пользователем комплектующих изделия;
- несоответствие модели, марки изделия данным, указанным на упаковке изделия и в руководстве пользователя;
- несвоевременное техническое обслуживание изделия;
- наличие внешних повреждений корпуса (повреждениями не являются внешние изменения изделия, необходимые для его монтажа) и внутренних узлов изделия;
- внесение в конструкцию изделия изменений или осуществление доработок изделия;

- замена и использование узлов, деталей и комплектующих изделия, не предусмотренных изготовителем;
- использование изделия не по назначению;
- нарушение пользователем правил монтажа изделия;
- нарушение пользователем правил управления изделием;
- подключение изделия к электрической сети с напряжением, отличным от указанного в руководстве пользователя;
- выход изделия из строя вследствие скачков напряжения в электрической сети;
- осуществление пользователем самостоятельного ремонта изделия;
- осуществление ремонта изделия лицами, не уполномоченными на то изготовителем;
- истечение гарантийного срока изделия;
- нарушение пользователем установленных правил перевозки изделия;
- нарушение пользователем правил хранения изделия;
- совершение третьими лицами противоправных действий по отношению к изделию;
- выход изделия из строя вследствие возникновения обстоятельств непреодолимой силы (пожара, наводнения, землетрясения, войны, военных действий любого характера, блокады);
- отсутствие пломб, если наличие таковых предусмотрено руководством пользователя;
- непредоставление руководства пользователя с отметкой о дате продажи изделия;
- отсутствие расчетного документа, подтверждающего факт покупки изделия.



ВЫПОЛНЯЙТЕ ТРЕБОВАНИЯ ДАННОГО РУКОВОДСТВА ПОЛЬЗОВАТЕЛЯ ДЛЯ ОБЕСПЕЧЕНИЯ ДЛИТЕЛЬНОЙ БЕСПЕРЕБОЙНОЙ РАБОТЫ ИЗДЕЛИЯ



ГАРАНТИЙНЫЕ ТРЕБОВАНИЯ ПОЛЬЗОВАТЕЛЯ РАССМАТРИВАЮТСЯ ПОСЛЕ ПРЕДЪЯВЛЕНИЯ ИМ ИЗДЕЛИЯ, ГАРАНТИЙНОГО ТАЛОНА, РАСЧЕТНОГО ДОКУМЕНТА И РУКОВОДСТВА ПОЛЬЗОВАТЕЛЯ С ОТМЕТКОЙ О ДАТЕ ПРОДАЖИ

Клеймо приемщика

Продан
(наименование и штамп продавца)

Дата выпуска

Дата продажи

