

Сенсорный переключатель скоростей SGR-3/1

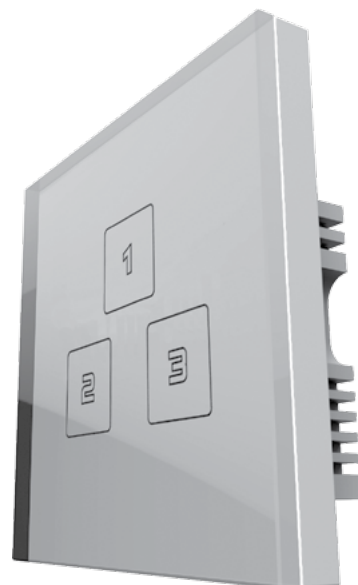


ОПИСАНИЕ

Сенсорный переключатель скоростей SGR-3/1 предназначен для переключения скоростей вентиляционных установок и бытовых вентиляторов. Переключатель обладает сенсорной панелью с тремя кнопками для регулирования скоростей.

ТЕХНИЧЕСКИЕ ПАРАМЕТРЫ

Напряжение питания	110 – 240 В, 50-60 Гц
Максимальный ток подключаемой нагрузки	1 А
Сечение кабеля	от 0,35 мм ² до 1 мм ²
Температурный диапазон	от -10 °С до +45 °С
Диапазон влажности	от 5 % до 80 % (без конденсации)
Срок службы	100 000 срабатываний
Степень защиты	IP30
Вес	138 г



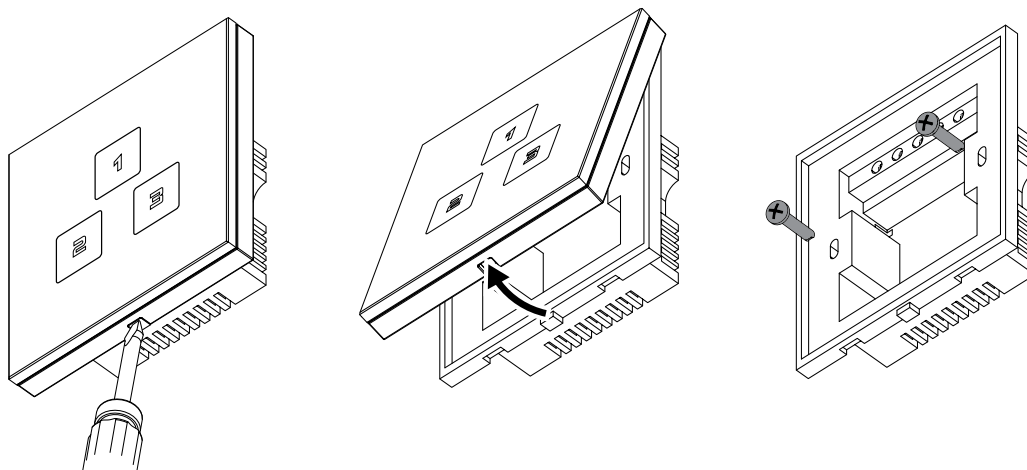
МОНТАЖ

ВНИМАНИЕ!

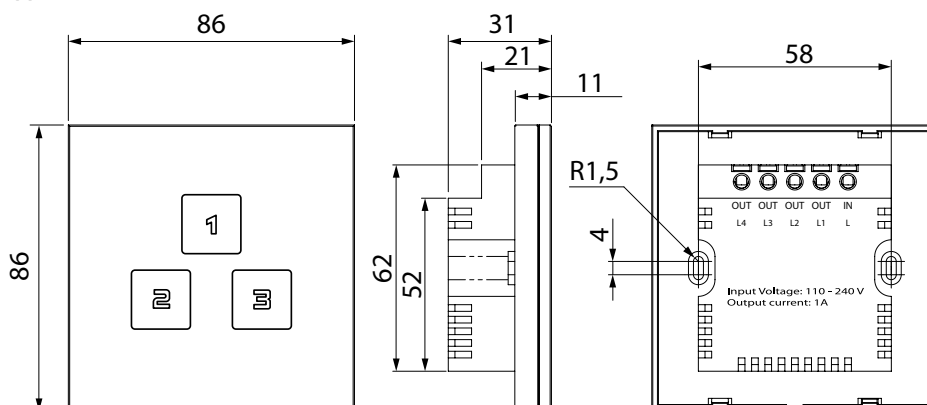
Убедитесь, что переключатель не поврежден. Не используйте поврежденный переключатель! Не устанавливайте переключатель на неровной поверхности! Во время затяжки шурупов не прикладывайте чрезмерных усилий во избежание деформации изделия. Не подвергайте изделие резким перепадам температур. Резкая смена температуры (например, если занести изделие с мороза в теплое помещение) может вызвать конденсацию влаги внутри изделия и нарушить его работоспособность. Ввод изделия в эксплуатацию после транспортировки производить не ранее, чем через 2 часа после внесения его в помещение.

Монтаж сенсорного переключателя скоростей осуществляется следующим образом:

- Аккуратно отверткой отстегните защелку на нижнем торце корпуса.
- Отсоедините экран от корпуса.
- Проложите кабель в стене к месту монтажа панели.
- Закрепите тыльную часть корпуса в монтажной коробке через крепежные отверстия с помощью крепежных винтов.
- Закрепите экран на корпусе, прижав его до фиксации с помощью защелки.



ГАБАРИТНЫЕ И ПРИСОЕДИНИТЕЛЬНЫЕ РАЗМЕРЫ, мм



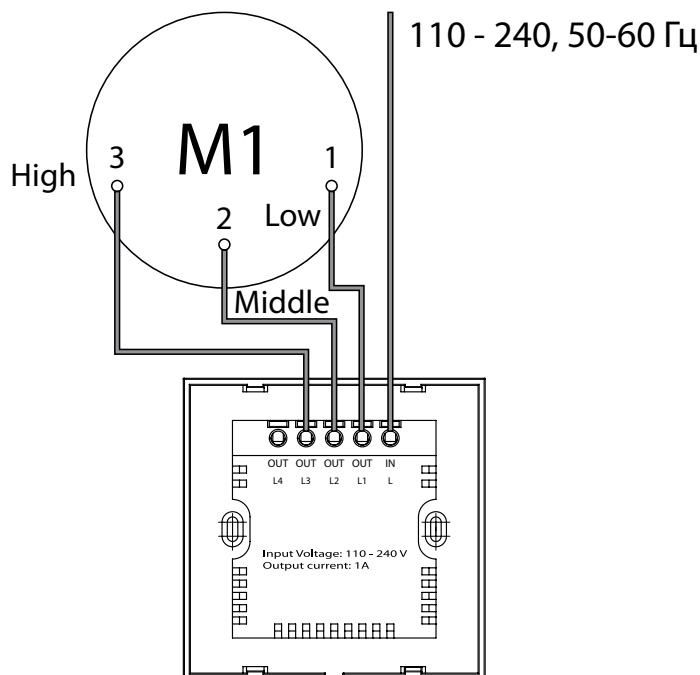
ЭЛЕКТРИЧЕСКИЕ СОЕДИНЕНИЯ

ВНИМАНИЕ!

Перед подключением изделия к электросети убедитесь, что сеть обесточена.

Все работы по монтажу, дополнению, изменению конструкции и техобслуживанию электрического оборудования должны выполняться только квалифицированным персоналом, имеющим разрешение на выполнение электрических работ.

Подключение переключателя к вентиляционным установкам и бытовым вентиляторам производится согласно схеме, указанной ниже.



УПРАВЛЕНИЕ

- Для включения необходимой скорости вентиляционного оборудования, подключенного к переключателю, нажмите кнопку с соответствующей маркировкой.



— 1-я скорость;

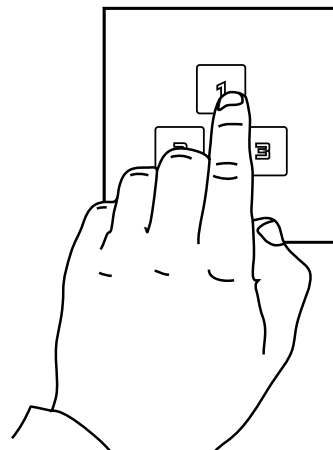


— 2-я скорость;



— 3-я скорость.

- Для переключения скорости нажмите кнопку с маркировкой необходимой скорости.
- Для выключения оборудования повторно нажмите кнопку соответствующей текущей скорости вентиляторов.



ГАРАНТИЙНЫЕ ОБЯЗАТЕЛЬСТВА

Гарантийный срок 12 месяцев от даты продажи.

Поставщик не несет никакой ответственности за ущерб, связанный с повреждением изделия при транспортировке, в результате некорректного использования, а также в связи с модификацией или самостоятельным ремонтом переключателя.

СЕНСОРНЫЙ ПЕРЕКЛЮЧАТЕЛЬ СКОРОСТЕЙ SGR-3/1 признан годным к эксплуатации.

Клеймо приёмщика _____

Дата выпуска _____

Продан

Наименование предприятия торговли, штамп магазина _____

Дата продажи _____