

# SDF

## Шумоглушители для круглых каналов

### Особенности

- Для снижения уровня шума, возникающего при работе вентиляционного оборудования и распространяющегося по воздуховодам вентиляционных систем различных помещений.
- Используются совместно со звукоизолированными вентиляторами в помещениях с повышенным требованием к уровню шума вентиляционного оборудования.
- Совместимы с круглыми воздуховодами диаметром от 100 до 315 мм.



### Конструкция

- Корпус состоит из наружной и внутренней гибких спирально-навивных труб из алюминиевого сплава, наполненных негорючим звукопоглощающим материалом.
- На внутренней поверхности нанесена перфорация с защитным покрытием, предотвращающим выдувание волокон.
- Широкий ассортимент типоразмеров с несколькими вариантами длины шумоглушителя.

### Монтаж

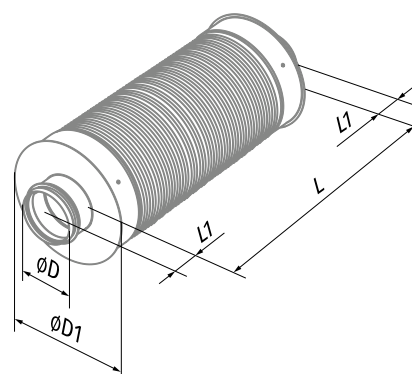
- Монтаж с круглыми воздуховодами с помощью хомутов.
- Допускается монтаж шумоглушителя в любом положении.
- Для достижения большего эффекта поглощения шумоглушители устанавливаются последовательно один за другим.
- Для предотвращения провисания конструкция шумоглушителя закрепляется не только по краям, но и посередине.

### Условное обозначение

Серия	Диаметр подключаемого воздуховода, мм	Длина
SDF	100; 125; 150; 160; 200; 250; 315	/ 600; 900; 1200

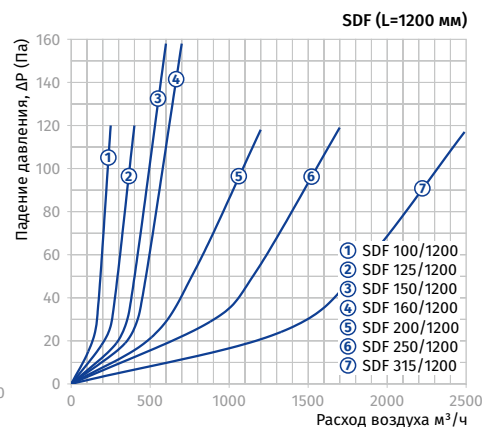
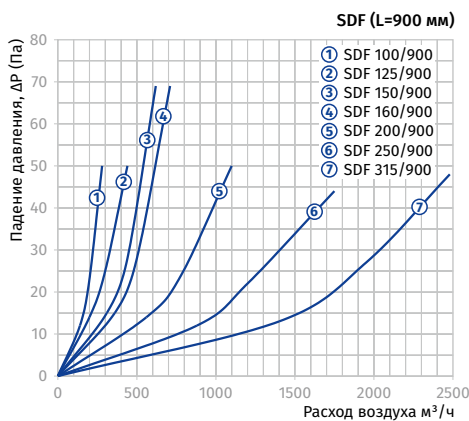
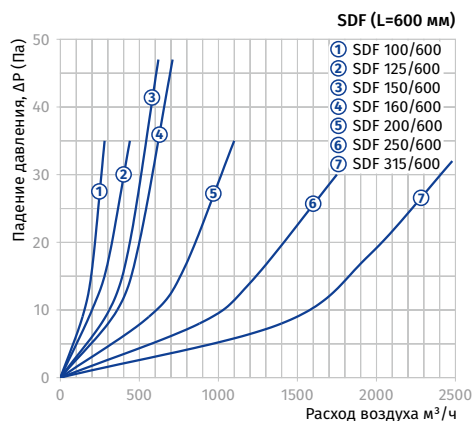
### Габаритные размеры, мм

Модель	D	D1	L	L1	Масса, кг
SDF 100/600	99	220	600	55	1,6
SDF 100/900	99	220	900	55	2,4
SDF 100/2000	99	220	2000	55	5,2
SDF 125/600	124	270	600	55	2,0
SDF 125/900	124	270	900	55	3,0
SDF 125/2000	124	270	2000	55	6,6
SDF 150/600	149	270	600	55	2,1
SDF 150/900	149	270	900	55	3,1
SDF 150/2000	149	270	2000	55	6,8
SDF 160/600	159	270	600	55	2,1
SDF 160/900	159	270	900	55	3,2
SDF 160/2000	159	270	2000	55	7,0
SDF 200/600	199	320	600	55	2,6
SDF 200/900	199	320	900	55	3,9
SDF 200/2000	199	320	2000	55	8,6
SDF 250/600	249	370	600	55	3,0
SDF 250/900	249	370	900	55	4,5
SDF 250/2000	249	370	2000	55	10,1
SDF 315/600	314	420	600	55	3,4
SDF 315/900	314	420	900	55	5,1
SDF 315/2000	314	420	2000	55	11,4



**Снижение уровня шума, дБ (октавные полосы частот, Гц)**

Модель	63 Гц	125 Гц	250 Гц	500 Гц	1000 Гц	2000 Гц	4000 Гц	8000 Гц
SDF 100/600	6	8	13	22	28	34	17	20
SDF 100/900	8	10	15	25	33	40	21	23
SDF 100/2000	10	15	24	48	53	51	39	36
SDF 125/600	4	7	14	20	31	31	13	12
SDF 125/900	5	9	16	23	36	37	17	16
SDF 125/2000	7	15	23	47	55	50	28	25
SDF 150/600	3	7	12	32	40	40	19	20
SDF 150/900	4	8	14	40	48	49	26	25
SDF 150/2000	5	10	21	42	50	48	26	25
SDF 160/600	3	7	12	20	25	24	10	12
SDF 160/900	3	8	13	21	28	28	13	16
SDF 160/2000	5	11	20	40	48	48	25	25
SDF 200/600	2	5	12	20	26	21	10	10
SDF 200/900	3	6	12	22	28	24	12	13
SDF 200/2000	4	11	22	42	51	34	19	23
SDF 250/600	2	3	8	16	22	13	10	10
SDF 250/900	2	4	9	18	25	16	11	12
SDF 250/2000	3	6	16	30	39	27	17	22
SDF 315/600	2	4	9	18	21	12	7	9
SDF 315/900	2	5	11	21	24	14	8	10
SDF 315/2000	4	7	17	34	39	24	14	18



ШУМОГЛУШИТЕЛИ