

# SD

## Шумоглушители для круглых каналов

### Применение

- Для снижения уровня шума, возникающего при работе вентиляционного оборудования и распространяющегося по воздуховодам вентиляционных систем различных помещений.
- Используются совместно со шумоизолированными вентиляторами в помещениях с повышенным требованием к уровню шума вентиляционного оборудования.
- Для воздуховодов диаметром от 100 до 315 мм.



### Конструкция

- Корпус изготавливается из оцинкованной стали и наполняется негорючим звукопоглощающим материалом с защитным покрытием от выдувания волокон.
- Герметичность соединения с воздуховодами обеспечивают соединительные фланцы с резиновым уплотнением.
- Широкий ассортимент типоразмеров с несколькими вариантами длины шумоглушителя.

### Монтаж

- Монтаж с круглыми воздуховодами с помощью хомутов.
- Допускается монтаж шумоглушителя в любом положении.
- Для достижения большего эффекта поглощения шумоглушители устанавливаются последовательно один за другим.

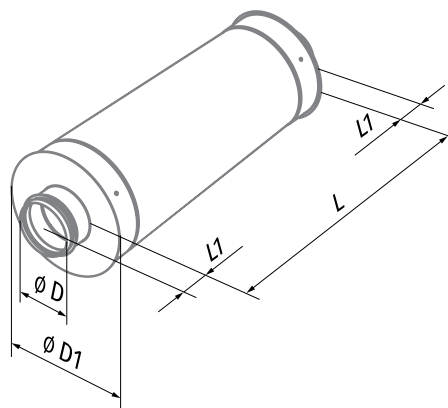
#### Условное обозначение

Серия	Диаметр присоединяемого воздуховода, мм	Длина, мм
SD	100; 125; 150; 160; 200; 250; 315; 355; 400	600; 900; 1200

### Габаритные размеры, мм

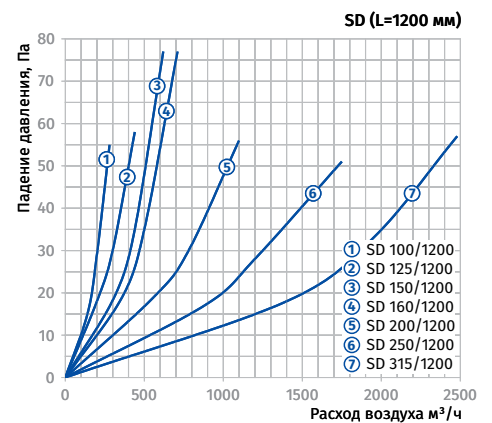
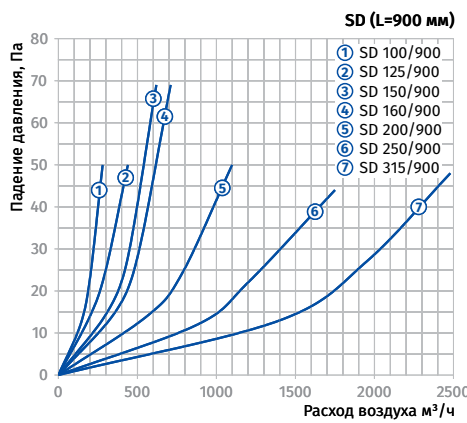
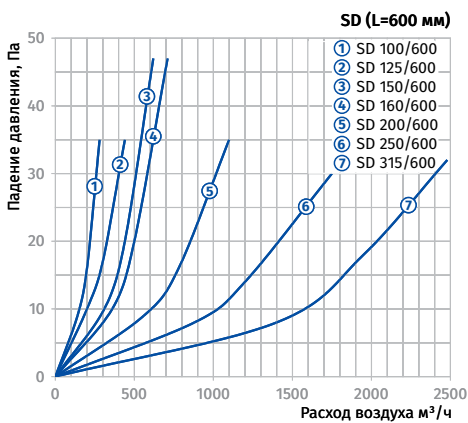
Модель	∅ D	∅ D1	L	L1	Масса, кг
SD 100/600	99	200	600	50	2,2
SD 100/900	99	200	900	50	3,2
SD 100/1200	99	200	1200	50	4,3
SD 125/600	124	225	600	50	2,7
SD 125/900	124	225	900	50	4,1
SD 125/1200	124	225	1200	50	5,4
SD 150/600	149	250	600	50	2,8
SD 150/900	149	250	900	50	4,2
SD 150/1200	149	250	1200	50	5,6
SD 160/600	159	260	600	50	3,1
SD 160/900	159	260	900	50	4,6
SD 160/1200	159	260	1200	50	6,2
SD 200/600	199	300	600	50	3,5
SD 200/900	199	300	900	50	5,3
SD 200/1200	199	300	1200	50	7,1
SD 250/600	249	350	600	50	4,2
SD 250/900	249	350	900	50	6,2
SD 250/1200	249	350	1200	50	8,3
SD 315/600	314	415	600	50	4,7
SD 315/900	314	415	900	50	7,1
SD 315/1200	314	415	1200	50	9,4

Модель	∅ D	∅ D1	L	L1	Масса, кг
SD 355/600	353	450	600	50	5,5
SD 355/900	353	450	900	50	8,2
SD 355/1200	353	450	1200	50	11,0
SD 400/900	398	500	900	50	9,5
SD 400/1200	398	500	1200	50	12,7



**Снижение уровня шума, дБ (октавные полосы частот, Гц)**

Модель	63	125	250	500	1000	2000	4000	8000
SD 100/600	4	8	10	20	34	30	13	14
SD 100/900	5	10	15	23	44	30	16	15
SD 100/1200	6	11	19	28	50	34	20	18
SD 125/600	3	5	6	15	28	17	10	9
SD 125/900	4	9	12	22	43	22	16	12
SD 125/1200	4	9	16	27	48	27	21	17
SD 150/600	2	4	8	16	32	11	7	7
SD 150/900	3	5	9	18	36	25	13	14
SD 150/1200	4	8	14	25	43	30	18	19
SD 160/600	2	4	8	17	33	11	7	7
SD 160/900	2	5	10	19	37	25	13	15
SD 160/1200	4	10	14	24	42	30	19	20
SD 200/600	2	4	6	10	27	13	7	7
SD 200/900	3	7	11	20	39	23	8	7
SD 200/1200	4	10	14	23	40	26	13	12
SD 250/600	4	5	6	11	22	12	7	6
SD 250/900	4	5	7	16	32	20	12	10
SD 250/1200	4	6	8	17	34	22	14	12
SD 315/600	2	4	5	10	17	9	6	5
SD 315/900	3	5	8	17	30	14	10	8
SD 315/1200	4	7	11	22	36	18	14	10
SD 355/600	4	9	16	22	17	13	14	13
SD 355/900	7	11	19	25	19	16	17	18
SD 355/1200	10	15	22	27	22	18	20	22
SD 400/900	6	10	18	23	17	15	16	20
SD 400/1200	9	14	21	25	20	17	19	25



ШУМОГЛУШИТЕЛИ