



## СЕНСОРНАЯ ПАНЕЛЬ УПРАВЛЕНИЯ



S22

RU

РУКОВОДСТВО ПОЛЬЗОВАТЕЛЯ



**BLAUBERG**  
Ventilatoren

## СОДЕРЖАНИЕ

Требования безопасности.....	2
Назначение.....	3
Комплект поставки.....	3
Технические характеристики.....	4
Монтаж и подключение.....	4
Настройка и управление.....	6

Настоящее руководство пользователя является основным эксплуатационным документом, предназначено для ознакомления технического, обслуживающего и эксплуатирующего персонала.

Руководство пользователя содержит сведения о назначении, составе, принципе работы, конструкции и монтаже изделия (-ий) S22 и всех его (их) модификаций.

Технический и обслуживающий персонал должен иметь теоретическую и практическую подготовку относительно систем вентиляции и выполнять работы в соответствии с правилами охраны труда и строительными нормами и стандартами, действующими на территории государства.

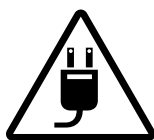
Информация, указанная в данном руководстве, является верной на момент подготовки документа. Из-за непрерывного развития продукции компания оставляет за собой право в любой момент вносить изменения в технические характеристики, конструкцию или комплектацию изделия.

Ни одна из частей данной публикации не может быть воспроизведена, передана или сохранена в информационно-поисковых системах, а также переведена на другие языки в любой форме без письменного согласия компании.

## ТРЕБОВАНИЯ БЕЗОПАСНОСТИ

- Перед началом эксплуатации и монтажом изделия внимательно ознакомьтесь с руководством пользователя.
- При монтаже и эксплуатации изделия должны выполняться требования руководства, а также требования всех применимых местных и национальных строительных, электрических и технических норм и стандартов.
- Обязательно ознакомьтесь с предупреждениями в руководстве, поскольку они содержат сведения, касающиеся вашей безопасности.
- Несоблюдение правил и предупреждений руководства может привести к травмированию пользователя или повреждению изделия.
- После прочтения руководства пользователя сохраняйте его в течение всего времени использования изделия.
- При передаче управления другому пользователю обязательно обеспечьте его данным руководством.

### МЕРЫ ПРЕДОСТОРОЖНОСТИ ПРИ МОНТАЖЕ И ЭКСПЛУАТАЦИИ ИЗДЕЛИЯ



- При монтаже изделия обязательно отключите сеть электропитания.



- Соблюдайте осторожность при распаковке изделия.



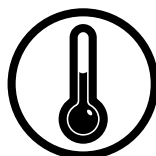
- Соблюдайте технику безопасности во время работы с электроинструментом при монтаже изделия.



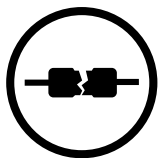
- Не изменяйте длину сетевого шнура самостоятельно.
- Не перегибайте сетевой шнур.
- Избегайте повреждений сетевого шнура.
- Не ставьте на сетевой шнур посторонние предметы.



- Не прокладывайте сетевой шнур изделия вблизи отопительного/нагревательного оборудования.



- Не эксплуатируйте изделие за пределами диапазона температур, указанных в руководстве пользователя.
- Не эксплуатируйте изделие в агрессивной и взрывоопасной среде.



- Не используйте поврежденное оборудование и проводники при подключении изделия к электросети.



- При появлении посторонних звуков, запаха, дыма отключите изделие от сети питания и обратитесь в сервисный центр.



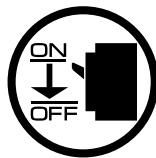
- Не прикасайтесь мокрыми руками к устройствам управления.
- Не производите монтаж и техническое обслуживание изделия мокрыми руками.



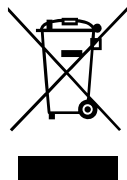
- Не мойте изделие водой.
- Избегайте попадания воды на электрические части изделия.



- Не допускайте детей к эксплуатации изделия.



- При техническом обслуживании изделия отключите его от сети питания.



**ПО ОКОНЧАНИИ ЭКСПЛУАТАЦИИ ИЗДЕЛИЕ ПОДЛЕЖИТ  
ОТДЕЛЬНОЙ УТИЛИЗАЦИИ.**

**НЕ УТИЛИЗИРУЙТЕ ИЗДЕЛИЕ ВМЕСТЕ С  
НЕОТСОРТИРОВАННЫМИ БЫТОВЫМИ ОТХОДАМИ**

## НАЗНАЧЕНИЕ



**ИЗДЕЛИЕ НЕ ПРЕДНАЗНАЧЕНО ДЛЯ ИСПОЛЬЗОВАНИЯ ДЕТЬМИ, ЛИЦАМИ С  
ПОНИЖЕННЫМИ СЕНСОРНЫМИ ИЛИ УМСТВЕННЫМИ СПОСОБНОСТЯМИ, А ТАКЖЕ  
ЛИЦАМИ, НЕ ПОДГОТОВЛЕННЫМИ СООТВЕТСТВУЮЩИМ ОБРАЗОМ.**

**К РАБОТАМ С ИЗДЕЛИЕМ ДОПУСКАЮТСЯ СПЕЦИАЛИСТЫ ПОСЛЕ  
СООТВЕТСТВУЮЩЕГО ИНСТРУКТАЖА.**

**ИЗДЕЛИЕ ДОЛЖНО БЫТЬ УСТАНОВЛЕНО В МЕСТАХ, ИСКЛЮЧАЮЩИХ  
САМОСТОЯТЕЛЬНЫЙ ДОСТУП ДЕТЕЙ**

Настенная панель управления с сенсорным экраном предназначена для управления промышленными и бытовыми приточно-вытяжными вентиляционными установками (ПВУ) и другими воздухообрабатывающими агрегатами.

Панель управления не является автономным устройством.

Изделие рассчитано на продолжительную работу без отключения от электросети.

## КОМПЛЕКТ ПОСТАВКИ

### НАИМЕНОВАНИЕ

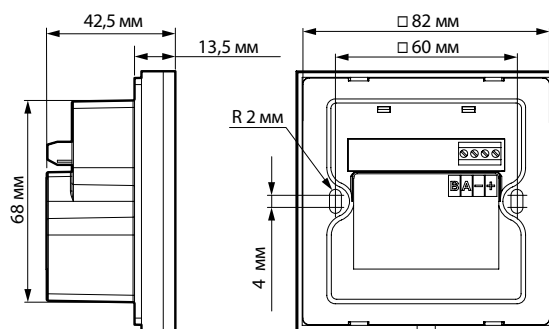
Панель управления  
Монтажная коробка для встраиваемого монтажа  
Монтажная коробка для настенного монтажа  
Кабель сигнальный, 10 м  
Руководство пользователя  
Упаковка

### КОЛИЧЕСТВО

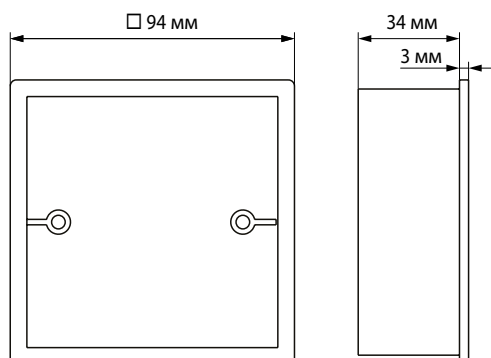
1 шт.  
1 шт.  
1 шт.  
1 шт.  
1 шт.  
1 шт.

## ТЕХНИЧЕСКИЕ ХАРАКТЕРИСТИКИ

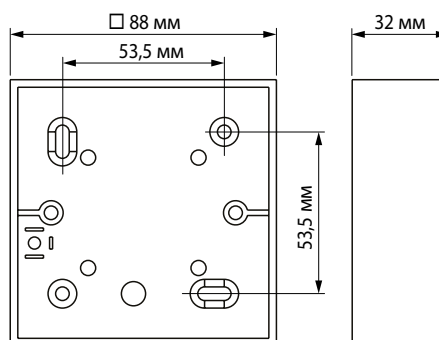
Напряжение питания, В	24
Максимальный ток, А	0,025
Тип кабеля	4x0,25 мм <sup>2</sup>
Температурный диапазон, °С	+10...+45
Диапазон влажности, %	10-80 (без конд.)
Класс защиты	IP40



Монтажная коробка для внутристенного монтажа



Монтажная коробка для настенного монтажа



## МОНТАЖ И ПОДКЛЮЧЕНИЕ



**ПЕРЕД ПРОВЕДЕНИЕМ ЛЮБЫХ РАБОТ С ИЗДЕЛИЕМ УБЕДИТЕСЬ, ЧТО ЭЛЕКТРОСЕТЬ ОБЕСТОЧЕНА**



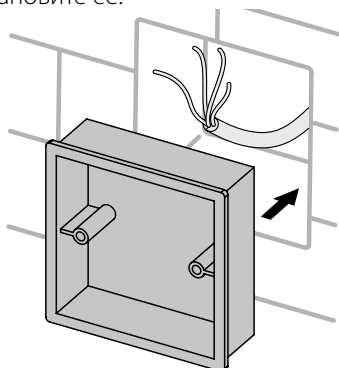
**МОНТАЖ И ПОДКЛЮЧЕНИЕ ИЗДЕЛИЯ ДОЛЖНЫ ПРОВОДИТЬ КВАЛИФИЦИРОВАННЫЕ СПЕЦИАЛИСТЫ, ПРОШЕДШИЕ СООТВЕТСТВУЮЩЕЕ ОБУЧЕНИЕ И ИМЕЮЩИЕ НЕОБХОДИМЫЕ ИНСТРУМЕНТЫ И МАТЕРИАЛЫ**



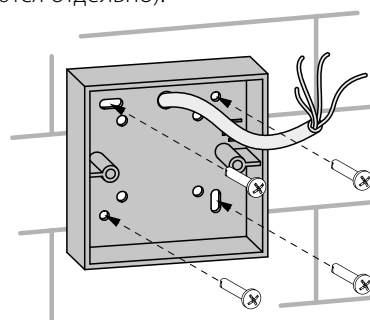
**НЕ УСТАНАВЛИВАЙТЕ ИЗДЕЛИЕ НА НЕРОВНОЙ ПОВЕРХНОСТИ!  
ВО ВРЕМЯ ЗАТЯЖКИ ШУРУПОВ НЕ ПРИЛАГАЙТЕ ЧРЕЗМЕРНЫХ УСИЛИЙ ВО ИЗБЕЖАНИЕ ДЕФОРМАЦИИ ИЗДЕЛИЯ**

1. Установите монтажную коробку.

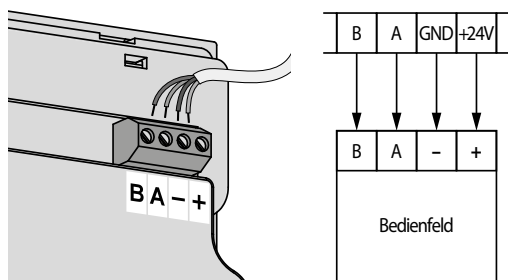
Внутристенный монтаж: сделайте нишу в стене, проложите необходимые провода и кабели к месту крепления коробки и установите ее.



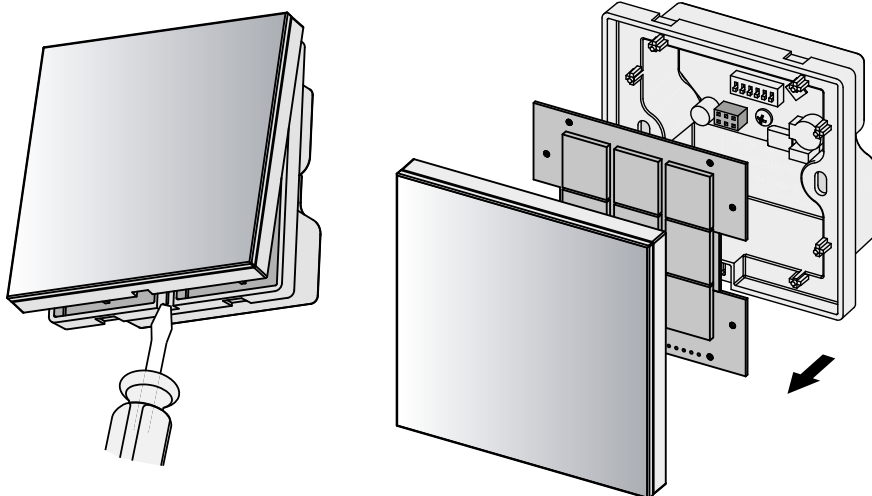
Настенный монтаж: проложите к месту крепления коробки необходимые провода и кабели, просверлите отверстия и закрепите коробку на стене с помощью шурупов (приобретаются отдельно).



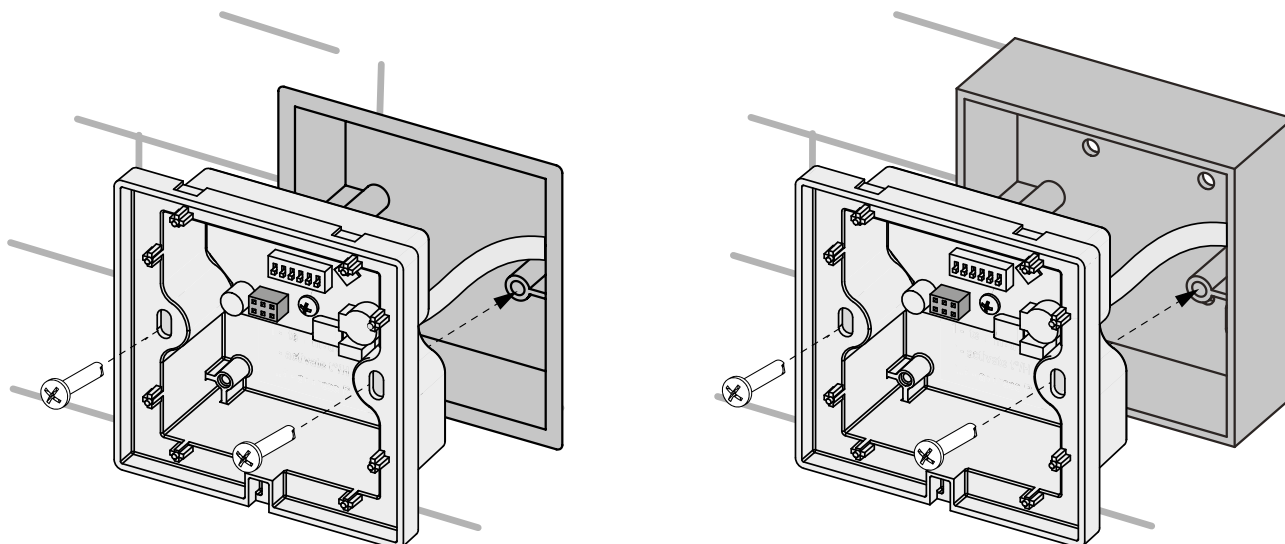
2. Подключите панель управления согласно схеме электрических подключений.



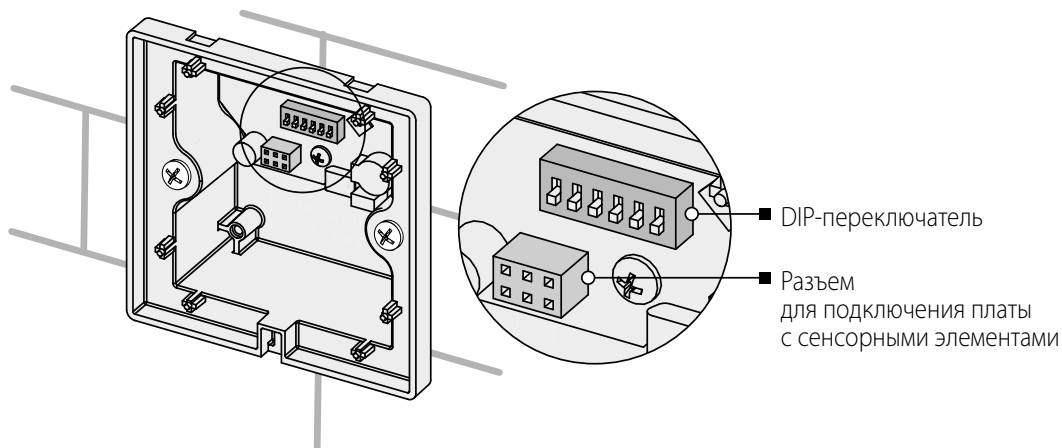
3. Аккуратно отверткой отстегните защелки на нижнем торце стеклянной панели и снимите ее. Затем отсоедините от корпуса плату с сенсорными элементами.



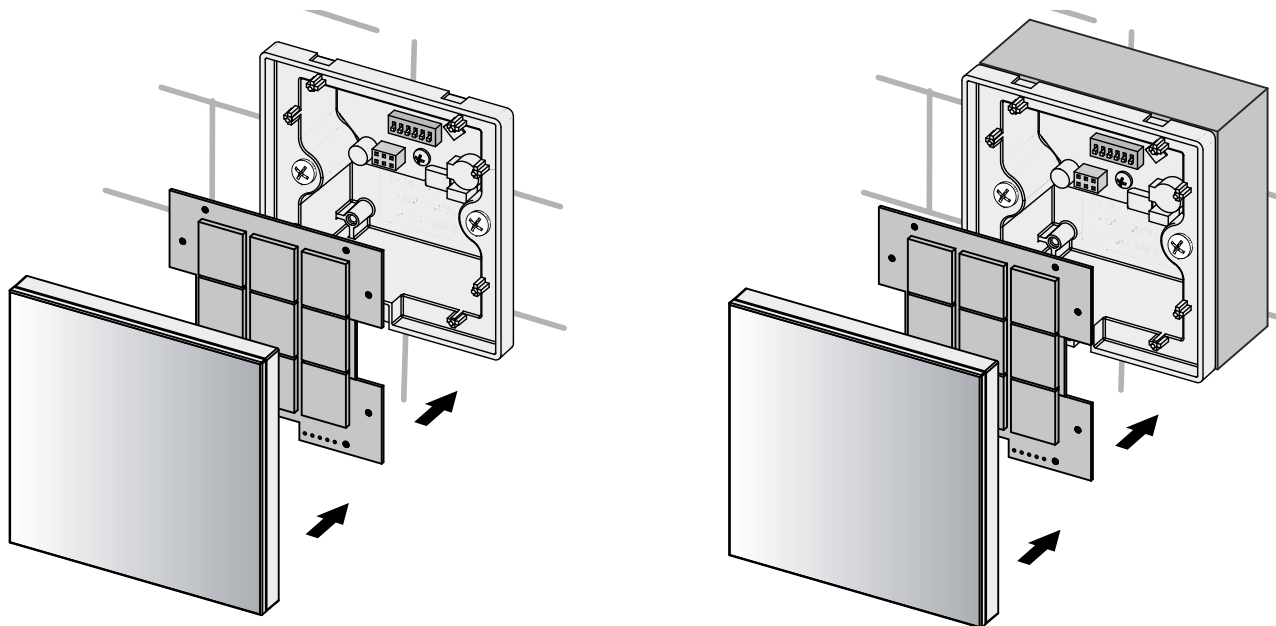
4. Закрепите корпус панели на монтажной коробке с помощью винтов. Винты для крепления панели к монтажной коробке входят в комплект поставки.



5. **ВНИМАНИЕ!** В случае подключения более одной панели управления необходимо присвоить каждой из них уникальный адрес с помощью DIP-переключателя, см. раздел «Настройка и управление». Для доступа к DIP-переключателю необходимо снять плату с сенсорными элементами.



6. Закрепите плату с сенсорными элементами на корпусе, а затем — стеклянную панель, прижав ее до фиксации с помощью защелок.



## НАСТРОЙКА И УПРАВЛЕНИЕ

### АДРЕСАЦИЯ И ПАРАМЕТРЫ СЕТИ RS-485

Панель поддерживает следующие параметры сети RS-485:

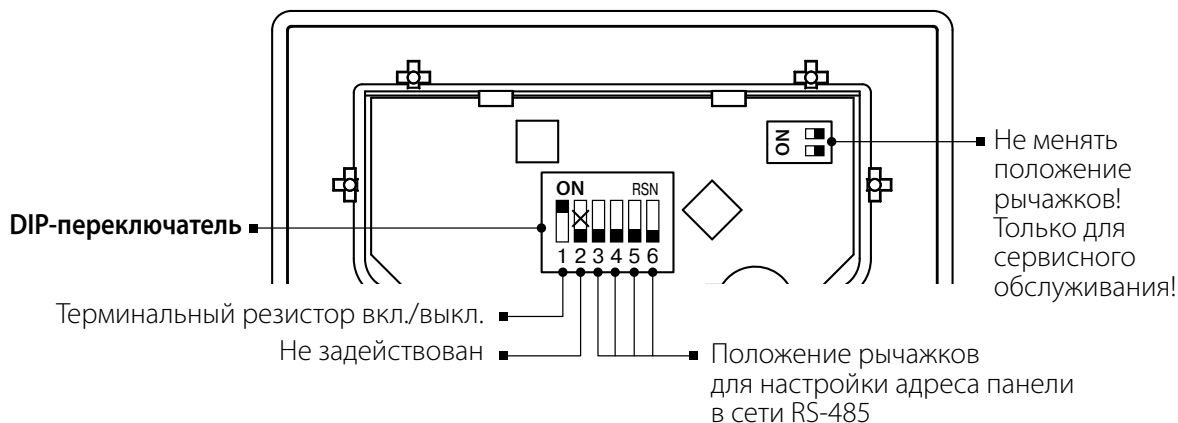
- скорость передачи данных: 115200 baud;
- стоповые биты: 2;
- четность: none.

**ВНИМАНИЕ! Адресация панели управления и ПВУ независима.**

**ВНИМАНИЕ! С помощью данной панели осуществляется управление ПВУ только с адресом 1.**

Адрес ПВУ от **1** до **16** (по умолчанию — **1**) присваивается в мобильном приложении.

### DIP-ПЕРЕКЛЮЧАТЕЛЬ



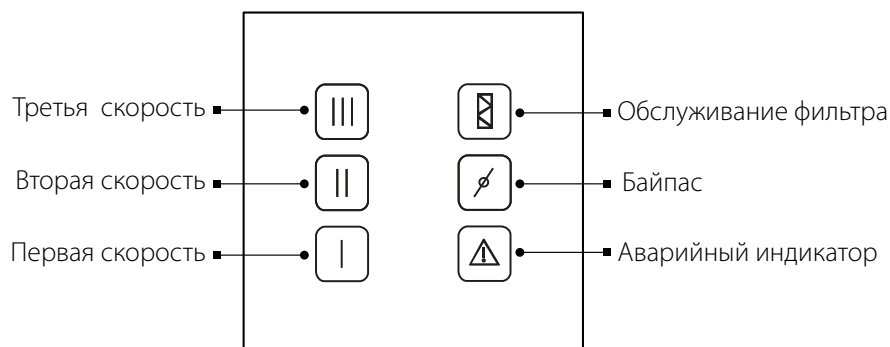
Рычажок **1** — терминальный резистор вкл./выкл., рычажок должен быть в положении **ON** (вкл.), если панель управления является первой или последней в сети RS-485.

Рычажок **2** — не задействован.

Рычажки **3, 4, 5, 6** — адрес панели от **1** до **16**.

Адрес панели	1	2	3	4	5	6	7	8	9	10	11	12	13	14	15	16
DIP-переключатель	 3 4 5 6	 3 4 5 6	 3 4 5 6	 3 4 5 6	 3 4 5 6	 3 4 5 6	 3 4 5 6	 3 4 5 6	 3 4 5 6	 3 4 5 6	 3 4 5 6	 3 4 5 6	 3 4 5 6	 3 4 5 6	 3 4 5 6	 3 4 5 6

## ИНДИКАЦИЯ И ФУНКЦИИ КНОПОК ПАНЕЛИ УПРАВЛЕНИЯ



**Включение установки/переключение скорости** осуществляется нажатием на одну из неактивированных кнопок скорости. После активирования кнопка статически светится, а установка работает на выбранной скорости.



**Выключение установки** осуществляется нажатием на активированную кнопку скорости. Кнопки не светятся во время работы установки в режиме **Standby**.



**Индикация сенсорной панели при ее совместной работе с мобильным приложением и другими устройствами управления, подключенными к установке:**

кнопки загораются в определенной последовательности, если скорость, которую устанавливают или настраивают с помощью мобильного приложения или управляющего устройства, не поддерживается сенсорной панелью.

Примечание: установка и настройка скорости с помощью мобильного приложения и ссылка на его скачивание приведены в руководстве пользователя «Беспроводная система управления».

Установка и настройка скорости с помощью управляющих устройств, подключаемых к установке, приведены в соответствующих руководствах пользователя.



### Байпас (без рекуперации)

Режимы работы байпаса/роторного рекуператора — **Авто** и ручной режим. Смена режима осуществляется однократным нажатием на кнопку.

- Кнопка не светится — байпас/роторный рекуператор работает в режиме **Авто**.
- Кнопка статически светится — байпас открыт/роторный рекуператор остановлен в ручном режиме.
- Кнопка мигает — байпас закрыт/роторный рекуператор запущен в ручном режиме.



### Обслуживание фильтра

Кнопка статически светится — необходимо очистить или заменить фильтр.

После техобслуживания необходимо сбросить таймер замены фильтра. Для сброса нажмите и удерживайте кнопку в течение 5 секунд до звукового сигнала. После того, как все кнопки мигнут дважды, кнопку обслуживания фильтров можно отпустить.



### Авария

Индикатор статически светится при возникновении аварии.

Индикатор мигает при отсутствии связи с установкой.

После устранения неисправности необходимо сбросить аварийную индикацию. Для сброса нажмите и удерживайте кнопку в течение 5 секунд до звукового сигнала. После того, как все кнопки мигнут дважды, кнопку аварийной индикации можно отпустить.



**BLAUBERG**  
*Ventilatoren*



[www.blaubergventilatoren.de](http://www.blaubergventilatoren.de)  
B55-9RU-03

