

S22 / S22 Wi-Fi

Панели управления

Особенности

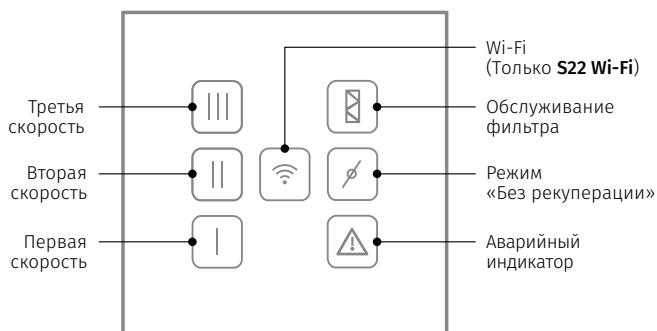
- Панели управления **S22 / S22 Wi-Fi** применяются для управления промышленными и бытовыми приточно-вытяжными установками с системой автоматики **S21**.



Конструкция

- Корпус изготавливается из высококачественного пластика.
- Чувствительная сенсорная панель выполнена из стекла и оснащена кнопками со световой индикацией.
- Степень защиты от пыли и влаги – IP40.

Функции панели управления



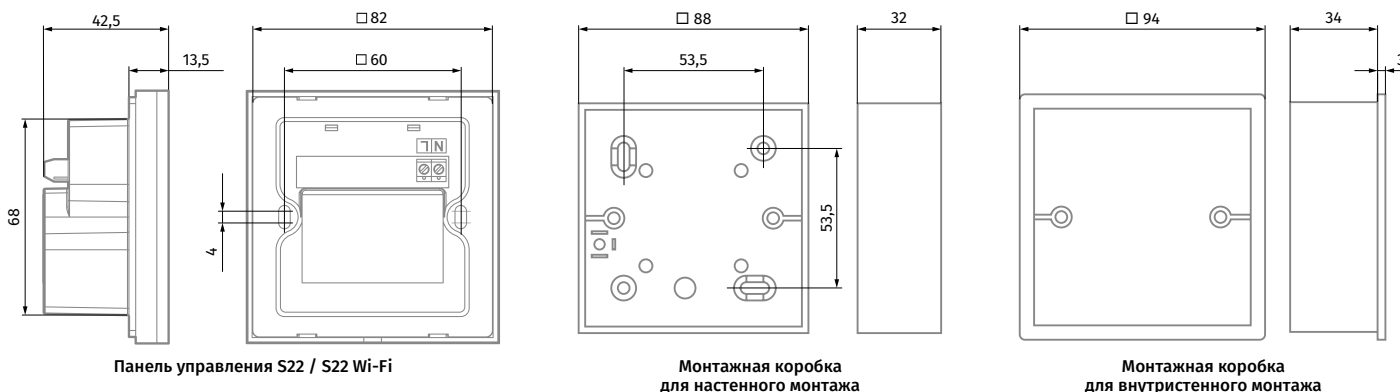
Технические характеристики

Параметры	S22	S22 Wi-Fi
Напряжение питания, В	24	110–230/50 (60) Гц
Максимальный ток, А	0,025	0,012
Тип кабеля, мм ²	4x0,25	2x0,35
Температурный диапазон, °C	+10...+45	+10...+45
Диапазон влажности, %	10–80 (без конденсации)	10–80 (без конденсации)
Материал корпуса	Пластик	Пластик
Материал сенсорной поверхности	Стекло	Стекло
Защита	IP40	IP40
Масса, г	190	190
Характеристики Wi-Fi		
Стандарт	-	IEEE 802,11 b/g/n
Частотный диапазон, ГГц	-	2,4
Мощность передачи, мВт (дБм)	-	100 (+20)
Сеть	-	DHCP
WLAN-безопасность	-	WPA, WPA2

Монтаж и подключение

- Возможен настенный и внутристенный монтаж панелей управления **S22 / S22 Wi-Fi**.
- В комплекте поставки идут монтажные коробки для настенного и внутристенного монтажа.
- Подключение панели управления осуществляется согласно паспорту изделия.

Габаритные размеры, мм



Панель управления S22 / S22 Wi-Fi

Монтажная коробка для настенного монтажа

Монтажная коробка для внутристенного монтажа