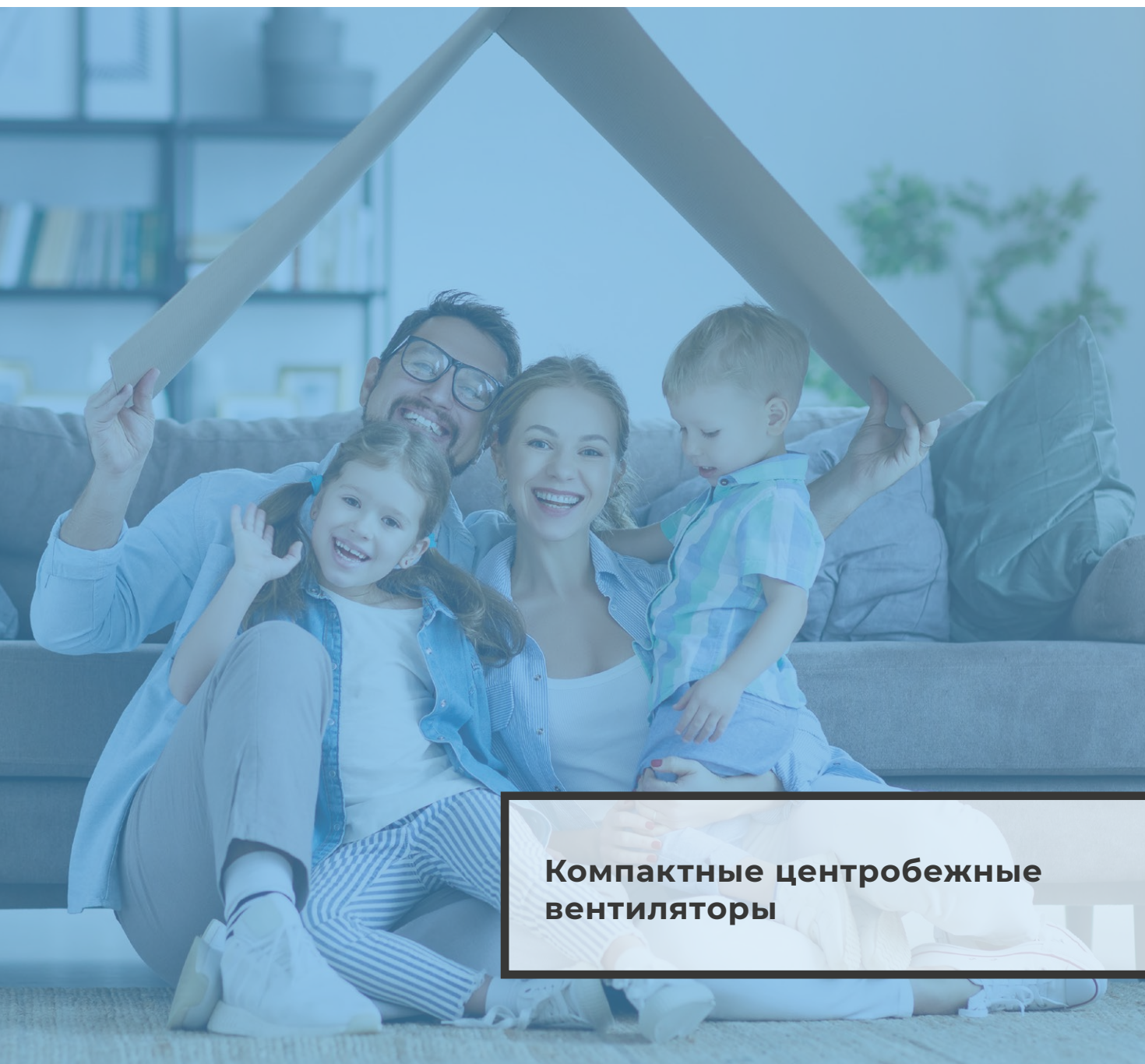


QUBIT



**Компактные центробежные
вентиляторы**

QUBIT

КОМПАКТНЫЕ ЦЕНТРОБЕЖНЫЕ ВЕНТИЛЯТОРЫ



до **110** м³/ч



от **11** Вт



от **20** дБА



ОСОБЕННОСТИ

Двухскоростная версия для постоянной или периодической вентиляции

IP 45 и интеллектуальный контроль влажности

Разработан для систем вентиляционных каналов с высоким сопротивлением

Надежный мотор на шариковых подшипниках

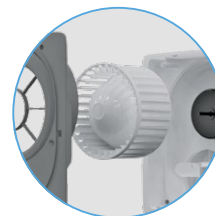
Настенный и потолочный монтаж



Стильный, лаконичный дизайн

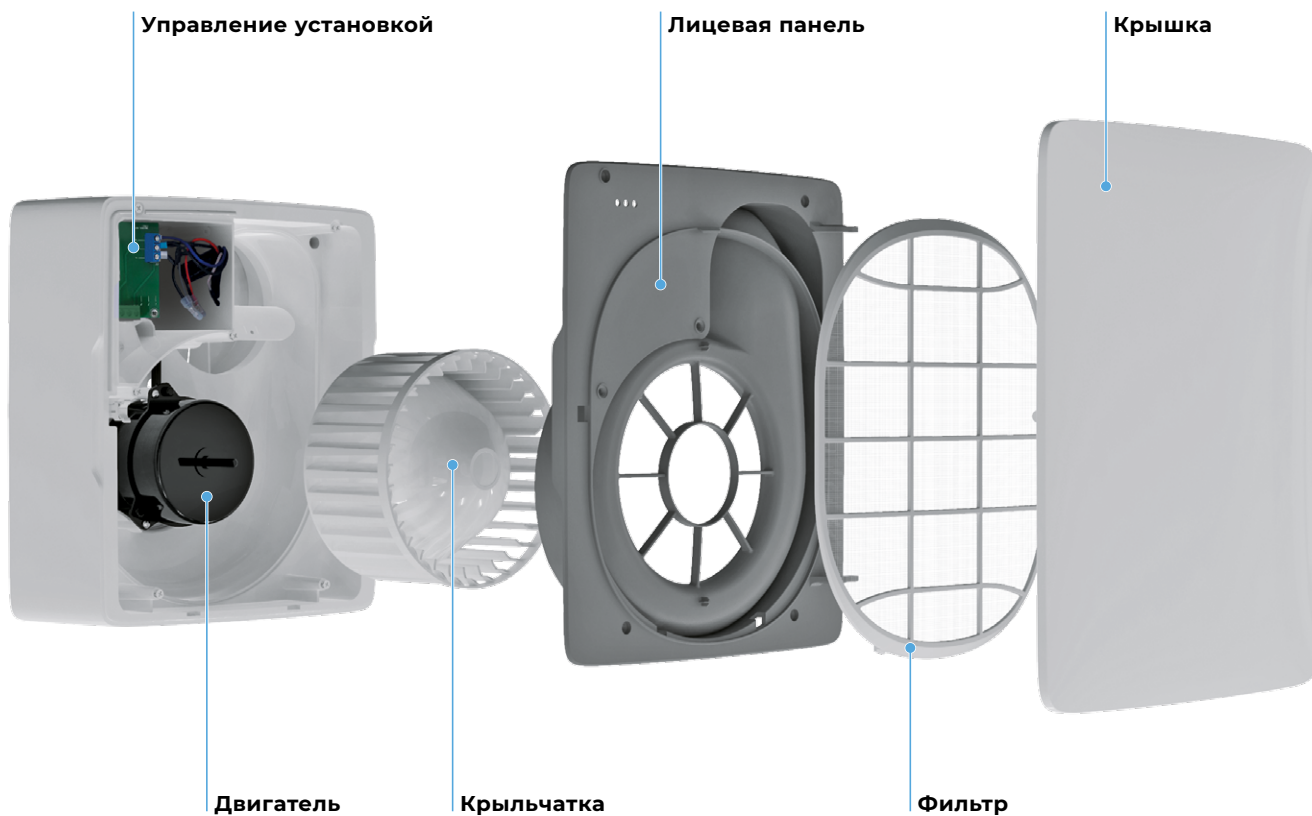


Компактный корпус



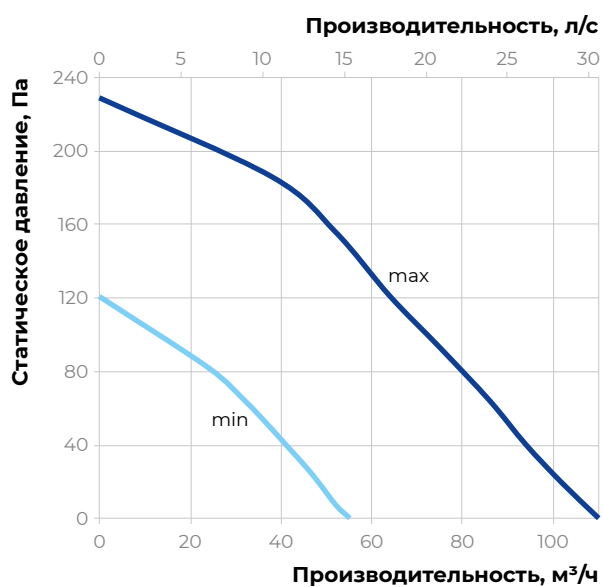
Низкий уровень шума

Конструкция

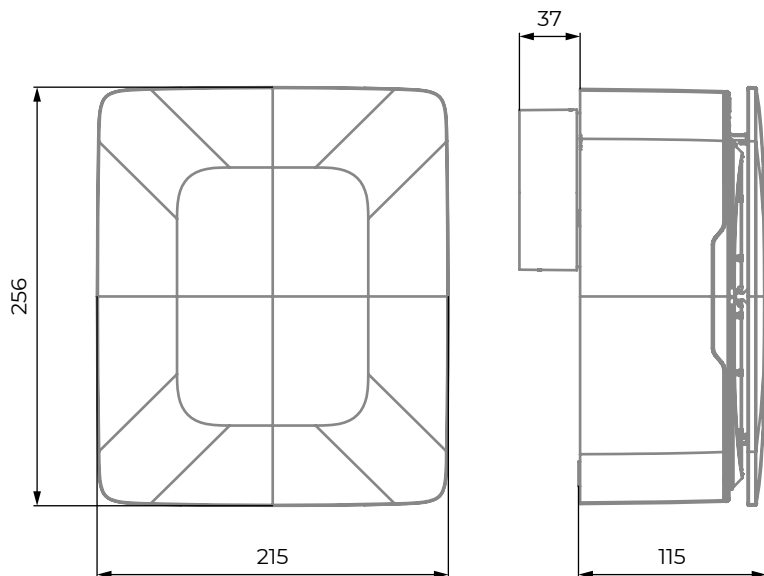


Технические характеристики

Модель	Qubit-E 55/110	
Скорость	min	max
Частота, Гц	50	
Напряжение, В	220-240	
Потребляемая мощность, Вт	11	26
Ток, А	0,081	0,116
Максимальная производительность, м³/ч (л/с)	55 (15)	110 (31)
SPF, Вт/л/с	0,72	0,85
Уровень звукового давления на расст. 3 м, дБА	20	36
IP	IP 45	



Габаритные размеры, мм



blaubergventilatoren.de

Blauberg Ventilatoren GmbH
Stäblistraße 6
81477 Munich, Germany
HRB 203341
info@blaubergventilatoren.de

Производитель оставляет за собой право вносить любые изменения, вызванные необходимостью производства, без предварительного уведомления.

01|2024

