



**НАРУЖНЫЙ ВЕНТИЛЯЦИОННЫЙ
КОЛПАК ДЛЯ
МОНТАЖА ИЗНУТРИ ПОМЕЩЕНИЯ**



PP 160

RU

РУКОВОДСТВО ПО МОНТАЖУ

НАЗНАЧЕНИЕ

Наружный вентиляционный колпак предназначен для предотвращения попадания воды и крупных предметов в вентиляционное оборудование со стороны улицы.

Конструкция данного колпака позволяет произвести монтаж из помещения, что, в свою очередь, дает возможность безопасно установить его в высотных зданиях.



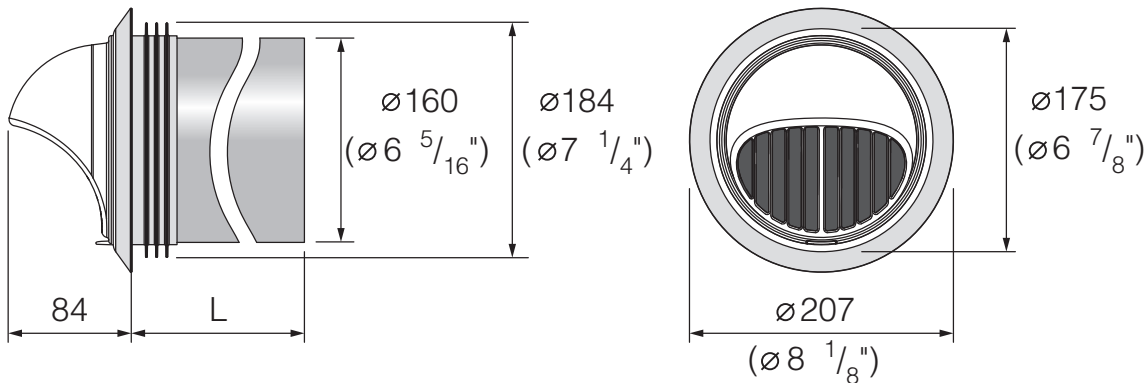
НАРУЖНЫЙ ВЕНТИЛЯЦИОННЫЙ КОЛПАК НЕ ПРЕДНАЗНАЧЕН ДЛЯ ИСПОЛЬЗОВАНИЯ ДЕТЬМИ, ЛИЦАМИ С ПОНИЖЕННЫМИ СЕНСОРНЫМИ ИЛИ УМСТВЕННЫМИ СПОСОБНОСТЯМИ, А ТАКЖЕ ЛИЦАМИ, НЕ ПОДГОТОВЛЕННЫМИ СООТВЕТСТВУЮЩИМ ОБРАЗОМ.

НАРУЖНЫЙ ВЕНТИЛЯЦИОННЫЙ КОЛПАК ДОЛЖЕН БЫТЬ УСТАНОВЛЕН В МЕСТАХ, ИСКЛЮЧАЮЩИХ САМОСТОЯТЕЛЬНЫЙ ДОСТУП ДЕТЕЙ.

КОМПЛЕКТ ПОСТАВКИ

Наименование колпака	Количество
Наружный вентиляционный колпак	1 шт.
Воздуховод	1 шт.
Монтажный комплект	1 шт.
Руководство по монтажу колпака	1 шт.
Упаковочный ящик	1 шт.

ГАБАРИТНЫЕ РАЗМЕРЫ, ММ (ДЮЙМЫ)



Модель	L	
	мм	дюйм
PP 160/0.3	300	11 13/16"
PP 160/0.5	500	19 11/16"
PP 160/0.7	700	27 9/16"
PP 160/0.8	800	31 1/2"

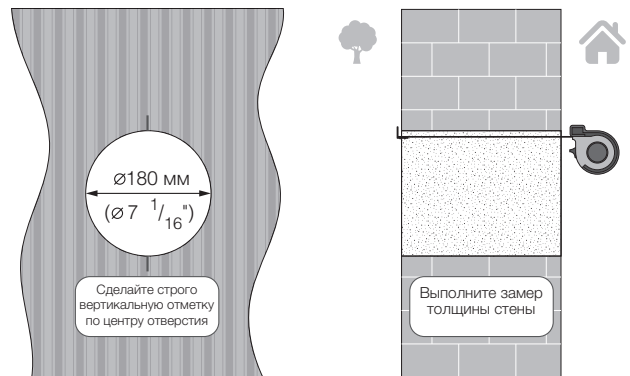


ПО ОКОНЧАНИИ СРОКА СЛУЖБЫ ИЗДЕЛИЕ ПОДЛЕЖИТ ОТДЕЛЬНОЙ УТИЛИЗАЦИИ.

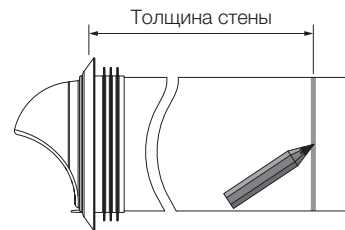
НЕ УТИЛИЗИРУЙТЕ ИЗДЕЛИЕ ВМЕСТЕ С НЕОТСОРТИРОВАННЫМИ ГОРОДСКИМИ ОТХОДАМИ.

МОНТАЖ НАРУЖНОГО ВЕНТИЛЯЦИОННОГО КОЛПАКА

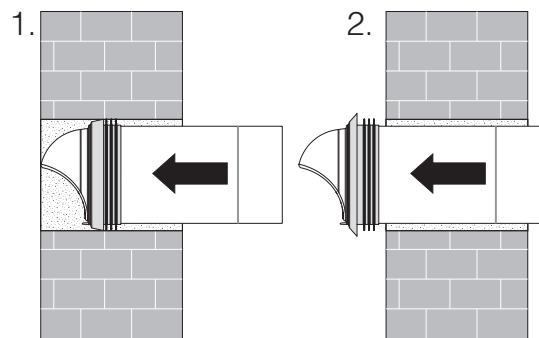
1. Просверлите отверстие в стене диаметром 180 мм. Нанесите по центру отверстия строго вертикальную отметку для центровки колпака. Выполните замер толщины стены через отверстие при помощи рулетки.



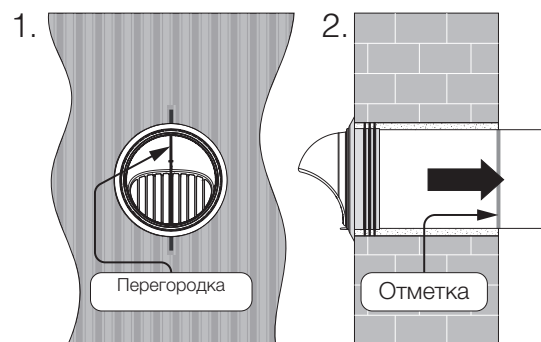
2. Сделайте отметку на воздуховоде колпака, равную толщине стены, замеренной ранее.



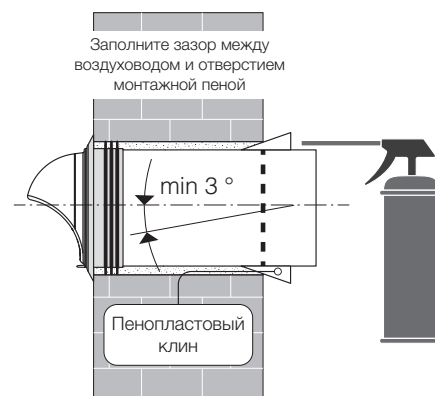
3. Вставьте колпак в отверстие до выхода манжеты с наружной стороны стены.



4. Отцентрируйте колпак таким образом, чтобы перегородка колпака создавала ровную линию с отметками на стене. Затем потяните колпак в обратную сторону до момента, когда отметка на воздуховоде дойдет до уровня стены.



5. Центрируйте воздуховод при помощи пенопластовых клиньев (входят в комплект поставки). Установите воздуховод с минимальным уклоном 3° вниз в сторону улицы. Заполните зазоры монтажной пеной для закрепления воздуховода в стене. Обрежьте выступающую часть воздуховода до необходимой длины.





BLAUBERG
Ventilatoren

