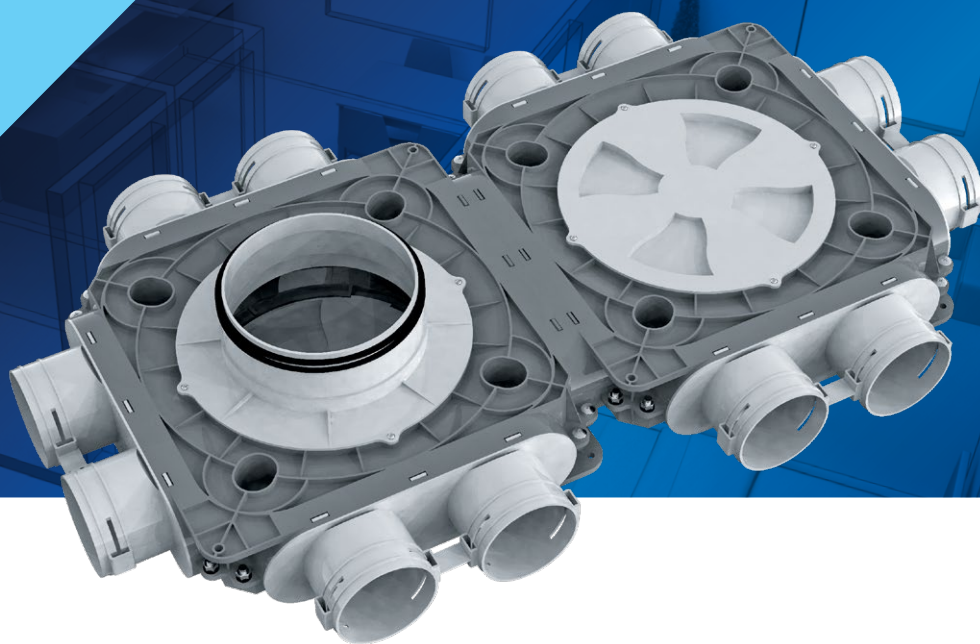


# **BLAUFAST**



## **BLAUFAST**

Гибкое решение для эффективной вентиляции

## СОДЕРЖАНИЕ

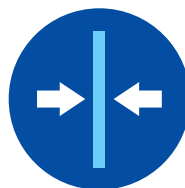
<b>ПРЕИМУЩЕСТВА СИСТЕМЫ BLAUFAST</b>	<b>1</b>
<b>СИСТЕМА 63</b>	
Каналы	2
Коллекторы	3
Пленумы	13
Соединительно-монтажные элементы	16
<b>СИСТЕМА 75</b>	
Каналы	19
Коллекторы	20
Пленумы	30
Соединительно-монтажные элементы	33
<b>СИСТЕМА 90</b>	
Каналы	37
Коллекторы	38
Пленумы	47
Соединительно-монтажные элементы	49
<b>СИСТЕМА 52</b>	
Каналы	52
Коллекторы	53
Пленумы	54
Соединительно-монтажные элементы	55
<b>РЕШЕТКИ</b>	
Напольные решетки	57
Настенные решетки	59
Анемостаты	60
Универсальные пластиковые решетки	61
<b>АКСЕССУАРЫ</b>	<b>62</b>

## ПРЕИМУЩЕСТВА СИСТЕМЫ BLAUFAST

Модульная система **BLAUFAST** – экономия пространства и большие возможности для нестандартных дизайнерских решений



- › Гладкая внутренняя поверхность упрощает обслуживание.



- › Компактный размер. Подходят для нестандартных потолков со сложным дизайном, а также полов с подогревом.



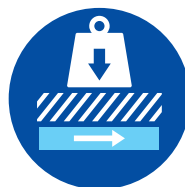
- › Отсутствие утечек воздуха.



- › Быстрая и удобная сборка за счет гибкости каналов и универсальных соединительно-монтажных элементов. Не требуют специальных инструментов и квалификации.



- › Низкий уровень шума.



- › Материал и форма полужестких каналов позволяют им выдерживать высокую внешнюю нагрузку (например, давление бетонной стяжки пола).



- › Эстетичный дизайн интерьера. Вентиляционные линии закрываются подвесными потолками, полами или стенами. Единственными видимыми компонентами являются приточно-вытяжные решетки вентиляции.

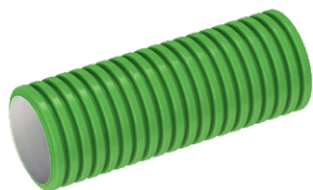
# СИСТЕМА 63

## КАНАЛЫ

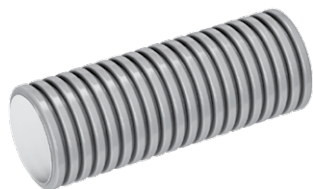
КРУГЛЫЙ КАНАЛ  
BLAUFast RK 63



КРУГЛЫЙ КАНАЛ  
С АНТИБАКТЕРИАЛЬНОЙ  
И АНТИСТАТИЧЕСКОЙ  
ОБРАБОТКОЙ  
BLAUFast RK 63 01



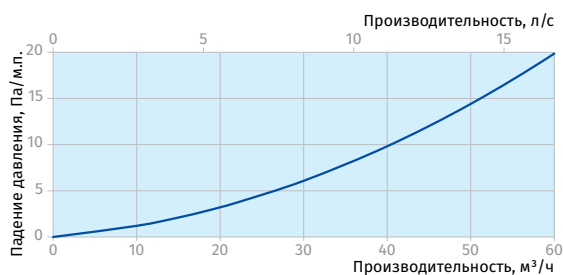
КРУГЛЫЙ КАНАЛ  
С АНТИСТАТИЧЕСКОЙ  
ОБРАБОТКОЙ  
BLAUFast RK 63 02



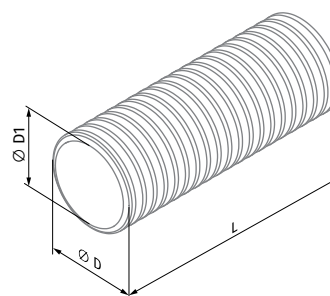
- Изготовлены из полиэтилена высокой плотности (HDPE).
- Радиус отвода: 130 мм.
- Кольцевая прочность: 8 кН/м<sup>2</sup> в соответствии с EN ISO 9969.
- Рабочая температура: -20...+60 °С.
- Гладкая внутренняя поверхность для низкого сопротивления и легкой очистки.

Скорость воздуха в поперечном сечении, м/с	2	2.5	3
1 канал – производительность, м <sup>3</sup> /ч	15	18	22
2 канала – производительность, м <sup>3</sup> /ч	29	37	44
3 канала – производительность, м <sup>3</sup> /ч	44	55	66

Длина канала, м	Сопротивление канала, Па		
2	4,2	5,5	7,5
4	8,4	11,0	14,9
6	12,7	16,5	22,4
8	16,9	22,0	29,8
10	21,1	27,5	37,3
12	25,3	33,0	44,8
14	29,5	38,5	52,2
16	33,8	44,0	59,7
18	38,0	49,5	67,1



Размеры, мм	Ø D	Ø D1	L, м
BlauFast RK 63/50	63	51	50
BlauFast RK 63/50 01	63	51	50
BlauFast RK 63/50 02	63	51	50

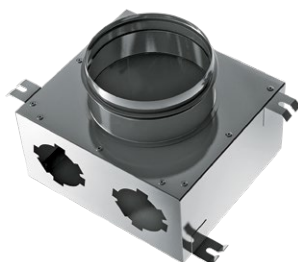




## КОЛЛЕКТОРЫ

### КОЛЛЕКТОР МЕТАЛЛИЧЕСКИЙ BLAUFAST SR 125/63x2 01

Для приточных или вытяжных систем жилых помещений. Для распределения воздуха от вентиляционной установки по каналам.

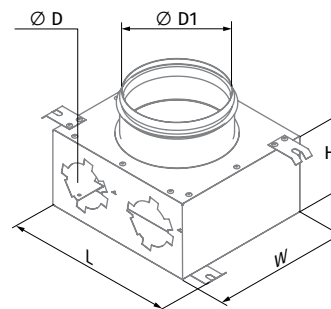


- Изготовлен из стали с алюмоцинковым покрытием.
- Фланец магистрального воздуховода оборудован резиновым уплотнителем.
- Каналы подключаются с помощью соответствующих фланцев **BlauFast RKF** (приобретаются отдельно).
- Незадействованные отверстия закрываются заглушками **BlauFast RSP**.

Производительность, м³/ч	Количество подключенных каналов	Приток воздуха. Падение давления, Па	На улицу. Падение давления, Па
25	1	9,2	10,1
50	2	9,8	10,8

Размеры, мм	Ø D	Ø D1	H	L	W
BlauFast SR 125/63x2 01	55	124	100	196	178



### КОЛЛЕКТОР ПЛАСТИКОВЫЙ BLAUFAST SR 125/63x3 50P

Для приточных или вытяжных систем жилых помещений. Для распределения воздуха от вентиляционной установки по каналам.

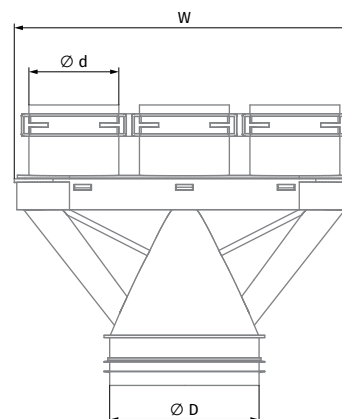


- Присоединительный размер: 63 мм.
- Каналы фиксируются замками **BlauFast S** (входят в комплект поставки).
- Канал оснащен накладным уплотнителем **BlauFast RL 63** для сохранения класса герметичности "C" (приобретается отдельно).
- Изготовлен из полипропилена (PP) с термопластическим эластомером (SEBS).
- Рабочая температура: -20...+60 °C.

Производительность, м³/ч	Количество подключенных каналов	Приток воздуха. Падение давления, Па	На улицу. Падение давления, Па
25	1	9,2	10,1
50	2	9,8	10,8
75	3	10,8	11,8

Размеры, мм	Ø D	Ø d	W
BlauFast SR 125/63x3 50P	125	63	271



## КОЛЛЕКТОР МЕТАЛЛИЧЕСКИЙ BLAUFAST SR 125/63x6 01

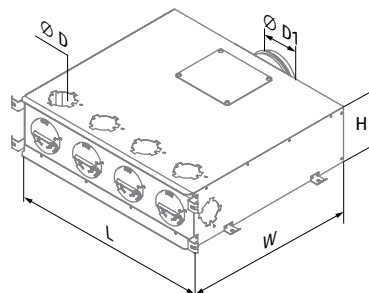
Для приточных или вытяжных систем жилых помещений. Для распределения воздуха от вентиляционной установки по каналам.



- Изготовлен из стали с алюмоцинковым покрытием.
- Фланец магистрального воздуховода оборудован резиновым уплотнителем.
- Каналы подключаются с помощью соответствующих фланцев **BlauFast RKF** (приобретаются отдельно).
- Незадействованные отверстия закрываются заглушками **BlauFast RSP**.
- Внутренняя шумоизоляция.

Производительность, м <sup>3</sup> /ч	Количество подключенных каналов	Приток воздуха. Падение давления, Па	На улицу. Падение давления, Па
25	1	9,2	10,1
50	2	9,8	10,8
75	3	10,9	12,0
100	4	12,4	13,6
125	5	14,3	15,7
150	6	16,6	18,3

Размеры, мм	Ø D	Ø D1	H	L	W
BlauFast SR 125/63x6 01	55	124	162	554	470



## КОЛЛЕКТОР МЕТАЛЛИЧЕСКИЙ BLAUFAST SR 125/63x6 02

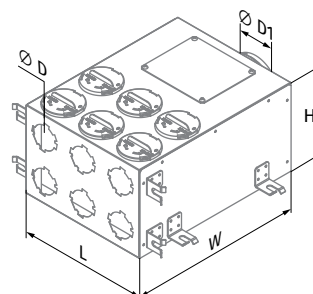
Для приточных или вытяжных систем жилых помещений. Для распределения воздуха от вентиляционной установки по каналам.



- Изготовлен из стали с алюмоцинковым покрытием.
- Фланец магистрального воздуховода оборудован резиновым уплотнителем.
- Каналы подключаются с помощью соответствующих фланцев **BlauFast RKF** (приобретаются отдельно).
- Незадействованные отверстия закрываются заглушками **BlauFast RSP**.
- Внутренняя шумоизоляция.

Производительность, м <sup>3</sup> /ч	Количество подключенных каналов	Приток воздуха. Падение давления, Па	На улицу. Падение давления, Па
25	1	9,2	10,1
50	2	9,8	10,8
75	3	10,9	12,0
100	4	12,4	13,6
125	5	14,3	15,7
150	6	16,6	18,3

Размеры, мм	Ø D	Ø D1	H	L	W
BlauFast SR 125/63x6 02	55	124	202	300	400



## КОЛЛЕКТОР МЕТАЛЛИЧЕСКИЙ BLAUFAST SR 125/63x6 03

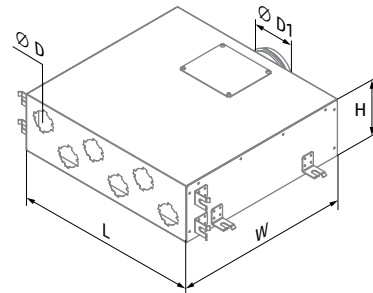
Для приточных или вытяжных систем жилых помещений. Для распределения воздуха от вентиляционной установки по каналам.



- Изготовлен из стали с алюмоцинковым покрытием.
- Фланец магистрального воздуховода оборудован резиновым уплотнителем.
- Каналы подключаются с помощью соответствующих фланцев **BlauFast RKF** (приобретаются отдельно).
- Недействующие отверстия закрываются заглушками **BlauFast RSP**.
- Внутренняя шумоизоляция.

Производительность, м³/ч	Количество подключенных каналов	Приток воздуха. Падение давления, Па	На улицу. Падение давления, Па
25	1	9,2	10,1
50	2	9,8	10,8
75	3	10,9	12,0
100	4	12,4	13,6
125	5	14,3	15,7
150	6	16,6	18,3

Размеры, мм	Ø D	Ø D1	H	L	W
BlauFast SR 125/63x6 03	55	124	162	530	500



## КОЛЛЕКТОР МЕТАЛЛИЧЕСКИЙ BLAUFAST SR 160/63x8 01

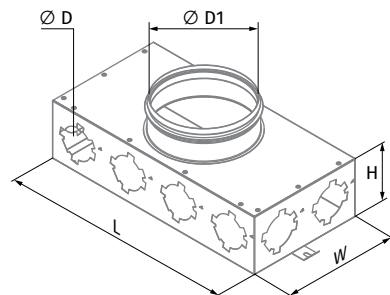
Для приточных или вытяжных систем жилых помещений. Для распределения воздуха от вентиляционной установки по каналам.



- Изготовлен из стали с алюмоцинковым покрытием.
- Фланец магистрального воздуховода оборудован резиновым уплотнителем.
- Каналы подключаются с помощью соответствующих фланцев **BlauFast RKF** (приобретаются отдельно).
- Недействующие отверстия закрываются заглушками **BlauFast RSP**.

Производительность, м³/ч	Количество подключенных каналов	Приток воздуха. Падение давления, Па	На улицу. Падение давления, Па
25	1	9,1	10,1
50	2	9,6	10,5
75	3	10,3	11,3
100	4	11,3	12,4
125	5	12,6	13,9
150	6	14,2	15,6
175	7	16,1	17,7
200	8	18,2	20,1

Размеры, мм	Ø D	Ø D1	H	L	W
BlauFast SR 160/63x8 01	55	159	100	400	200



### КОЛЛЕКТОР ПЛАСТИКОВЫЙ BLAUFast SR 125/63x9 50P

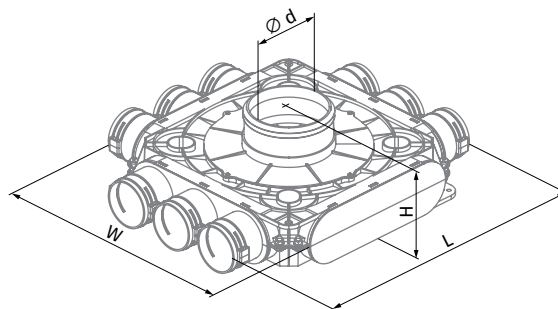
Для приточных или вытяжных систем жилых помещений.  
Для распределения воздуха от вентиляционной установки по каналам.



- Присоединительный размер: 63 мм.
- Каналы фиксируются замками **BlauFast S** (входят в комплект поставки).
- Канал оснащен накладным уплотнителем **BlauFast RL 63** для сохранения класса герметичности "С" (приобретается отдельно).
- Изготовлен из полипропилена (PP) с термопластическим эластомером (SEBS).
- Рабочая температура: -20...+60 °С.

Производительность, м³/ч	Количество подключенных каналов	Приток воздуха. Падение давления, Па	На улицу. Падение давления, Па
25	1	10,4	12,8
50	2	12,2	14,4
75	3	14,4	16,4
100	4	16,5	18,9
125	5	18,5	21,4
150	6	20,6	24,0
175	7	23,1	26,8
200	8	25,5	29,6
225	9	28,0	32,4

Размеры, мм	Ø d (внутр.)	H	L	W
BlauFast SR 125/63x9 50P	113	140	464	408



### КОЛЛЕКТОР ПЛАСТИКОВЫЙ BLAUFast SR 125/63x9 51P

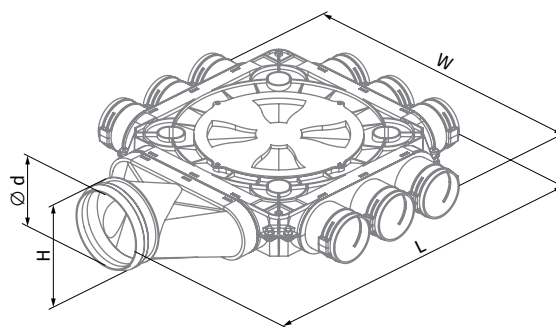
Для приточных или вытяжных систем жилых помещений.  
Для распределения воздуха от вентиляционной установки по каналам.



- Присоединительный размер: 63 мм.
- Каналы фиксируются замками **BlauFast S** (входят в комплект поставки).
- Канал оснащен накладным уплотнителем **BlauFast RL 63** для сохранения класса герметичности "С" (приобретается отдельно).
- Изготовлен из полипропилена (PP) с термопластическим эластомером (SEBS).
- Рабочая температура: -20...+60 °С.

Производительность, м³/ч	Количество подключенных каналов	Приток воздуха. Падение давления, Па	На улицу. Падение давления, Па
25	1	13,5	16,6
50	2	15,9	18,7
75	3	18,7	21,3
100	4	21,4	24,6
125	5	24,1	27,9
150	6	26,8	31,2
175	7	30,0	34,8
200	8	33,2	38,5
225	9	36,4	42,1

Размеры, мм	Ø d1 (внутр.)	H	L	W
BlauFast SR 125/63x9 51P	113	128	572	464



## КОЛЛЕКТОР МЕТАЛЛИЧЕСКИЙ BLAUFAST SR 160/63x10 01

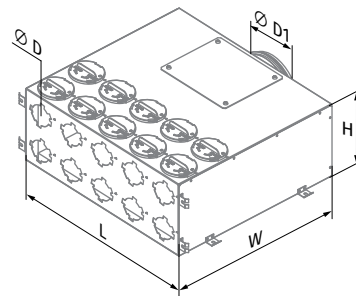
Для приточных или вытяжных систем жилых помещений.  
Для распределения воздуха от вентиляционной установки по каналам.



- Изготовлен из стали с алюмоцинковым покрытием.
- Фланец магистрального воздуховода оборудован резиновым уплотнителем.
- Каналы подключаются с помощью соответствующих фланцев **BlauFast RKF** (приобретаются отдельно).
- Недействующие отверстия закрываются заглушками **BlauFast RSP**.
- Внутренняя шумоизоляция.

Производительность, м <sup>3</sup> /ч	Количество подключенных каналов	Приток воздуха. Падение давления, Па	На улицу. Падение давления, Па
25	1	9,1	10,0
50	2	9,5	10,5
75	3	10,2	11,2
100	4	11,0	12,1
125	5	12,2	13,4
150	6	13,6	15,0
175	7	15,3	16,8
200	8	17,2	18,9
225	9	19,4	21,3
250	10	21,8	24,0

Размеры, мм	∅ D	∅ D1	H	L	W
BlauFast SR 160/63x10 01	55	159	202	500	500



## КОЛЛЕКТОР МЕТАЛЛИЧЕСКИЙ BLAUFAST SR 200/63x10 01

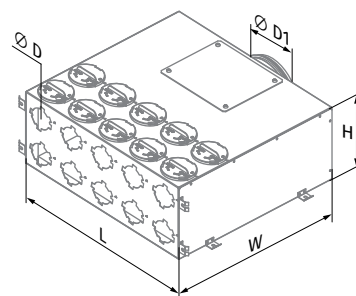
Для приточных или вытяжных систем жилых помещений.  
Для распределения воздуха от вентиляционной установки по каналам.



- Изготовлен из стали с алюмоцинковым покрытием.
- Фланец магистрального воздуховода оборудован резиновым уплотнителем.
- Каналы подключаются с помощью соответствующих фланцев **BlauFast RKF** (приобретаются отдельно).
- Недействующие отверстия закрываются заглушками **BlauFast RSP**.
- Внутренняя шумоизоляция.

Производительность, м <sup>3</sup> /ч	Количество подключенных каналов	Приток воздуха. Падение давления, Па	На улицу. Падение давления, Па
25	1	9,1	10,0
50	2	9,3	10,3
75	3	9,8	10,8
100	4	10,4	11,4
125	5	11,2	12,3
150	6	12,1	13,3
175	7	13,2	14,5
200	8	14,5	16,0
225	9	16,0	17,6
250	10	17,6	19,4

Размеры, мм	∅ D	∅ D1	L	H	W
BlauFast SR 200/63x10 01	55	199	500	302	600



## КОЛЛЕКТОР МЕТАЛЛИЧЕСКИЙ BLAUFAST SR 200/63x15 01

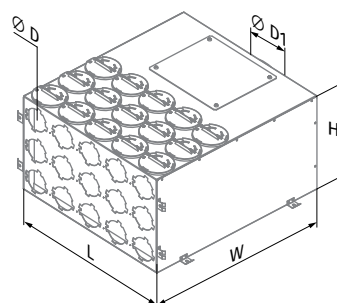
Для приточных или вытяжных систем жилых помещений.  
Для распределения воздуха от вентиляционной установки по каналам.



- Изготовлен из стали с алюмоцинковым покрытием.
- Фланец магистрального воздуховода оборудован резиновым уплотнителем.
- Каналы подключаются с помощью соответствующих фланцев **BlauFast RKF** (приобретаются отдельно).
- Недействующие отверстия закрываются заглушками **BlauFast RSP**.
- Внутренняя шумоизоляция.

Производительность, м <sup>3</sup> /ч	Количество подключенных каналов	Приток воздуха. Падение давления, Па	На улицу. Падение давления, Па
25	1	9,1	10,0
50	2	9,3	10,3
75	3	9,8	10,8
100	4	10,4	11,4
125	5	11,2	12,3
150	6	12,1	13,3
175	7	13,2	14,5
200	8	14,5	16,0
225	9	16,0	17,6
250	10	17,6	19,4
275	11	19,4	21,4
300	12	21,4	23,5
325	13	23,6	25,9
350	14	25,9	28,5
375	15	28,4	31,2

Размеры, мм	Ø D	Ø D1	H	L	W
BlauFast SR 200/63x15 01	55	199	302	500	600



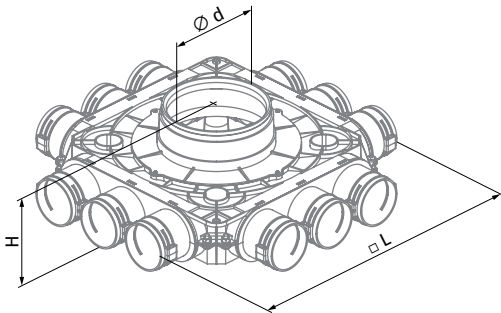
## КОЛЛЕКТОР ПЛАСТИКОВЫЙ BLAUFAST SR 150/63x12 50P BLAUFAST SR 160/63x12 50P BLAUFAST SR 200/63x12 50P



Для приточных или вытяжных систем жилых помещений.  
Для распределения воздуха от вентиляционной установки по каналам.

- Присоединительный размер: 63 мм.
- Каналы фиксируются замками **BlauFast S** (входят в комплект поставки).
- Канал оснащен накладным уплотнителем **BlauFast RL 63** для сохранения класса герметичности "С" (приобретается отдельно).
- Изготовлен из полипропилена (PP) с термопластическим эластомером (SEBS).
- Рабочая температура: -20...+60 °С.

Размеры, мм	Ø d1 (внутр.)	H	L
BlauFast SR 150/63x12 50P	138	140	464
BlauFast SR 160/63x12 50P	148	140	464
BlauFast SR 200/63x12 50P	188	140	464



### BlauFast SR 150/63x12 50P

Производительность, м³/ч	Количество подключенных каналов	Приток воздуха. Падение давления, Па	На улицу. Падение давления, Па
25	1	9,1	10,1
50	2	9,6	10,5
75	3	10,3	11,3
100	4	11,3	12,4
125	5	12,6	13,9
150	6	14,2	15,6
175	7	16,1	17,7
200	8	18,2	20,1
225	9	20,7	22,8
250	10	23,4	25,8
275	11	26,5	29,1
300	12	29,8	32,8

### BlauFast SR 160/63x12 50P

Производительность, м³/ч	Количество подключенных каналов	Приток воздуха. Падение давления, Па	На улицу. Падение давления, Па
25	1	9,1	10,1
50	2	9,6	10,5
75	3	10,3	11,3
100	4	11,3	12,4
125	5	12,6	13,9
150	6	14,2	15,6
175	7	16,1	17,7
200	8	18,2	20,1
225	9	20,7	22,8
250	10	23,4	25,8
275	11	26,5	29,1
300	12	29,8	32,8

### BlauFast SR 200/63x12 50P

Производительность, м³/ч	Количество подключенных каналов	Приток воздуха. Падение давления, Па	На улицу. Падение давления, Па
25	1	9,1	10,0
50	2	9,4	10,4
75	3	9,9	10,9
100	4	10,6	11,7
125	5	11,6	12,7
150	6	12,7	14,0
175	7	14,0	15,4
200	8	15,6	17,1
225	9	17,3	19,1
250	10	19,3	21,2
275	11	21,4	23,6
300	12	23,8	26,2



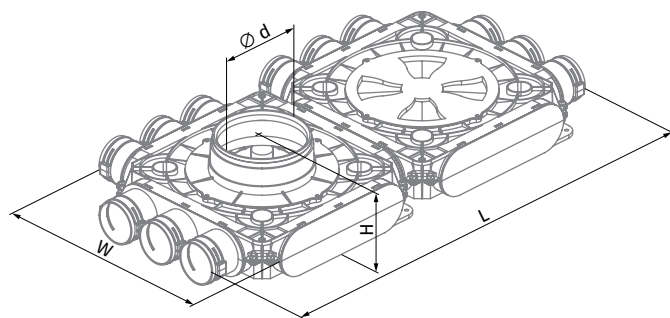
## КОЛЛЕКТОР ПЛАСТИКОВЫЙ BLAUFast SR 150/63x12 51P BLAUFast SR 160/63x12 51P BLAUFast SR 200/63x12 51P



Для приточных или вытяжных систем жилых помещений.  
 Для распределения воздуха от вентиляционной установки по каналам.

- Присоединительный размер: 63 мм.
- Каналы фиксируются замками **BlauFast S** (входят в комплект поставки).
- Канал оснащен накладным уплотнителем **BlauFast RL 63** для сохранения класса герметичности "С" (приобретается отдельно).
- Изготовлен из полипропилена (PP) с термопластическим эластомером (SEBS).
- Рабочая температура: -20...+60 °С.

Размеры, мм	Ø d (внутр.)	H	L	W
BlauFast SR 150/63x12 51P	138	140	813	408
BlauFast SR 160/63x12 51P	148	140	813	408
BlauFast SR 200/63x12 51P	188	140	813	408



### BlauFast SR 150/63x12 51P

Производительность, м³/ч	Количество подключенных каналов	Приток воздуха. Падение давления, Па	На улицу. Падение давления, Па
25	1	9,1	10,1
50	2	9,6	10,5
75	3	10,3	11,3
100	4	11,3	12,4
125	5	12,6	13,9
150	6	14,2	15,6
175	7	16,1	17,7
200	8	18,2	20,1
225	9	20,7	22,8
250	10	23,4	25,8
275	11	26,5	29,1
300	12	29,8	32,8

### BlauFast SR 160/63x12 51P

Производительность, м³/ч	Количество подключенных каналов	Приток воздуха. Падение давления, Па	На улицу. Падение давления, Па
25	1	9,1	10,1
50	2	9,6	10,5
75	3	10,3	11,3
100	4	11,3	12,4
125	5	12,6	13,9
150	6	14,2	15,6
175	7	16,1	17,7
200	8	18,2	20,1
225	9	20,7	22,8
250	10	23,4	25,8
275	11	26,5	29,1
300	12	29,8	32,8

### BlauFast SR 200/63x12 51P

Производительность, м³/ч	Количество подключенных каналов	Приток воздуха. Падение давления, Па	На улицу. Падение давления, Па
25	1	9,1	10,0
50	2	9,4	10,4
75	3	9,9	10,9
100	4	10,6	11,7
125	5	11,6	12,7
150	6	12,7	14,0
175	7	14,0	15,4
200	8	15,6	17,1
225	9	17,3	19,1
250	10	19,3	21,2
275	11	21,4	23,6
300	12	23,8	26,2



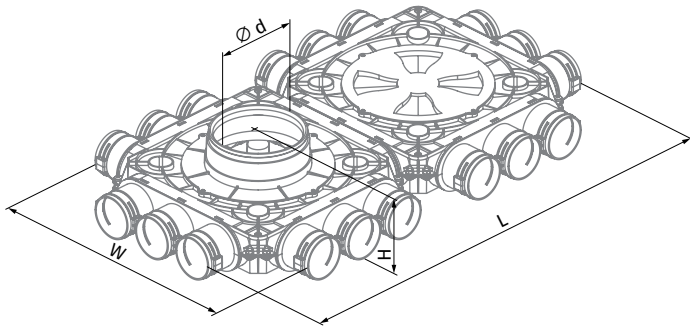
## КОЛЛЕКТОР ПЛАСТИКОВЫЙ BLAUFAST SR 150/63x18 50P BLAUFAST SR 160/63x18 50P BLAUFAST SR 200/63x18 50P



Для приточных или вытяжных систем жилых помещений.  
Для распределения воздуха от вентиляционной установки по каналам.

- Присоединительный размер: 63 мм.
- Каналы фиксируются замками **BlauFast S** (входят в комплект поставки).
- Канал оснащен накладным уплотнителем **BlauFast RL 63** для сохранения класса герметичности "С" (приобретается отдельно).
- Изготовлен из полипропилена (PP) с термопластическим эластомером (SEBS).
- Рабочая температура: -20...+60 °С.

Размеры, мм	Ø d (внутр.)	H	L	W
BlauFast SR 150/63x18 50P	138	140	813	464
BlauFast SR 160/63x18 50P	148	140	813	464
BlauFast SR 200/63x18 50P	188	140	813	464



### BlauFast SR 150/63x18 50P

Производительность, м³/ч	Количество подключенных каналов	Приток воздуха. Падение давления, Па	На улицу. Падение давления, Па
25	1	9,1	10,1
50	2	9,6	10,5
75	3	10,3	11,3
100	4	11,3	12,4
125	5	12,6	13,9
150	6	14,2	15,6
175	7	16,1	17,7
200	8	18,2	20,1
225	9	20,7	22,8
250	10	23,4	25,8
275	11	26,5	29,1
300	12	29,8	32,8
325	13	33,4	36,8
350	14	37,3	41,0
375	15	41,5	45,7
400	16	46,0	50,6
425	17	50,7	55,8
450	18	55,8	61,4

### BlauFast SR 160/63x18 50P

Производительность, м³/ч	Количество подключенных каналов	Приток воздуха. Падение давления, Па	На улицу. Падение давления, Па
25	1	9,1	10,1
50	2	9,6	10,5
75	3	10,3	11,3
100	4	11,3	12,4
125	5	12,6	13,9
150	6	14,2	15,6
175	7	16,1	17,7
200	8	18,2	20,1
225	9	20,7	22,8
250	10	23,4	25,8
275	11	26,5	29,1
300	12	29,8	32,8
325	13	33,4	36,8
350	14	37,3	41,0
375	15	41,5	45,7
400	16	46,0	50,6
425	17	50,7	55,8
450	18	55,8	61,4

### BlauFast SR 200/63x18 50P

Производительность, м³/ч	Количество подключенных каналов	Приток воздуха. Падение давления, Па	На улицу. Падение давления, Па
25	1	9,1	10,0
50	2	9,4	10,4
75	3	9,9	10,9
100	4	10,6	11,7
125	5	11,6	12,7
150	6	12,7	14,0
175	7	14,0	15,4
200	8	15,6	17,1
225	9	17,3	19,1
250	10	19,3	21,2
275	11	21,4	23,6
300	12	23,8	26,2
325	13	26,4	29,0
350	14	29,1	32,1
375	15	32,1	35,3
400	16	35,3	38,8
425	17	38,7	42,6
450	18	42,3	46,5

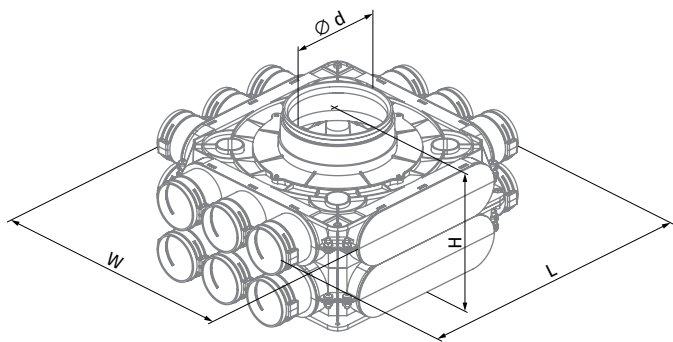
## КОЛЛЕКТОР ПЛАСТИКОВЫЙ BLAUFast SR 150/63x18 51P BLAUFast SR 160/63x18 51P BLAUFast SR 200/63x18 51P

Для приточных или вытяжных систем жилых помещений.  
Для распределения воздуха от вентиляционной установки по каналам.



- Присоединительный размер: 63 мм.
- Каналы фиксируются замками **BlauFast S** (входят в комплект поставки).
- Канал оснащен накладным уплотнителем **BlauFast RL 63** для сохранения класса герметичности "С" (приобретается отдельно).
- Изготовлен из полипропилена (PP) с термопластическим эластомером (SEBS).
- Рабочая температура: -20...+60 °С.

Размеры, мм	Ø d (внутр.)	H	L	W
BlauFast SR 150/63x18 51P	138	223	464	408
BlauFast SR 160/63x18 51P	148	223	464	408
BlauFast SR 200/63x18 51P	188	223	464	408



### BlauFast SR 150/63x18 51P

Производительность, м³/ч	Количество подключенных каналов	Приток воздуха. Падение давления, Па	На улицу. Падение давления, Па
25	1	9,1	10,1
50	2	9,6	10,5
75	3	10,3	11,3
100	4	11,3	12,4
125	5	12,6	13,9
150	6	14,2	15,6
175	7	16,1	17,7
200	8	18,2	20,1
225	9	20,7	22,8
250	10	23,4	25,8
275	11	26,5	29,1
300	12	29,8	32,8
325	13	33,4	36,8
350	14	37,3	41,0
375	15	41,5	45,7
400	16	46,0	50,6
425	17	50,7	55,8
450	18	55,8	61,4

### BlauFast SR 160/63x18 51P

Производительность, м³/ч	Количество подключенных каналов	Приток воздуха. Падение давления, Па	На улицу. Падение давления, Па
25	1	9,1	10,1
50	2	9,6	10,5
75	3	10,3	11,3
100	4	11,3	12,4
125	5	12,6	13,9
150	6	14,2	15,6
175	7	16,1	17,7
200	8	18,2	20,1
225	9	20,7	22,8
250	10	23,4	25,8
275	11	26,5	29,1
300	12	29,8	32,8
325	13	33,4	36,8
350	14	37,3	41,0
375	15	41,5	45,7
400	16	46,0	50,6
425	17	50,7	55,8
450	18	55,8	61,4

### BlauFast SR 200/63x18 51P

Производительность, м³/ч	Количество подключенных каналов	Приток воздуха. Падение давления, Па	На улицу. Падение давления, Па
25	1	9,1	10,0
50	2	9,4	10,4
75	3	9,9	10,9
100	4	10,6	11,7
125	5	11,6	12,7
150	6	12,7	14,0
175	7	14,0	15,4
200	8	15,6	17,1
225	9	17,3	19,1
250	10	19,3	21,2
275	11	21,4	23,6
300	12	23,8	26,2
325	13	26,4	29,0
350	14	29,1	32,1
375	15	32,1	35,3
400	16	35,3	38,8
425	17	38,7	42,6
450	18	42,3	46,5

## ПЛЕНУМЫ

### ПЛЕНУМ ПЛАСТИКОВЫЙ ПОТОЛОЧНЫЙ BLAUFAST RPZ 125/63x3 01

Для приточных или вытяжных систем жилых помещений.  
Для потолочного монтажа.  
Для соединения вентиляционной решетки с каналами  $\varnothing$  63 мм.

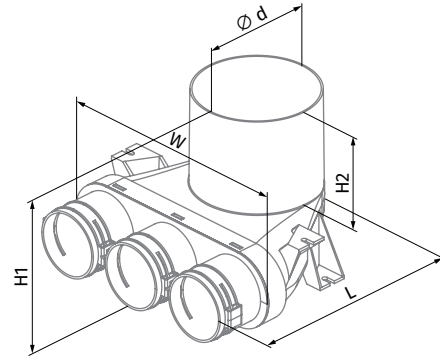


- Присоединительные размеры: 63 и 125 мм.
- Каналы фиксируются замками **BlauFast S** (входят в комплект поставки).
- Канал оснащен накладным уплотнителем **BlauFast RL 63** для сохранения класса герметичности "С" (приобретается отдельно).
- Изготовлен из полипропилена (PP) с термопластическим эластомером (SEBS).
- Рабочая температура:  $-20...+60$  °С.

Производительность, м³/ч	Количество подключенных каналов	Приток воздуха. Падение давления, Па	На улицу. Падение давления, Па
25	1	7,9	8,0
50	2	7,0	6,2
75	3	8,6	8,8

Размеры, мм	$\varnothing$ d (внутр.)	H1	H2	L	W
BlauFast RPZ 125/63x3 01	127	183	100	243	266



### ПЛЕНУМ НАПОЛЬНЫЙ BLAUFAST RPF 300x100/63x2 M

Для приточных или вытяжных систем жилых помещений.  
Для напольного монтажа.  
Для соединения вентиляционной решетки с каналами BlauFast.

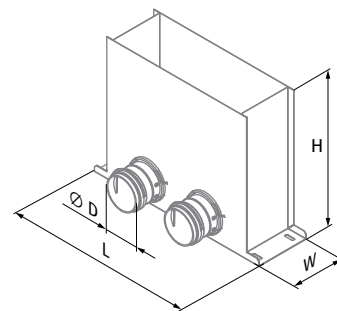


- Изготовлен из металла и укомплектован патрубками из полипропилена.
- Канал BlauFast фиксируется замком **BlauFast RS** (входит в комплект поставки).
- Для обеспечения класса прочности "С" применяется уплотнитель **BlauFast RL** (приобретается отдельно).

Производительность, м³/ч	Количество подключенных каналов	Приток воздуха. Падение давления, Па	На улицу. Падение давления, Па
25	1	11,9	10,5
50	2	12,6	11,5

Размеры, мм	$\varnothing$ D	H	L	W
BlauFast RPF 300x100/63x2 M	72	300	401	115



## ПЛЕНУМ НАПОЛЬНЫЙ BLAUFast RPF 300x100/63x3 M

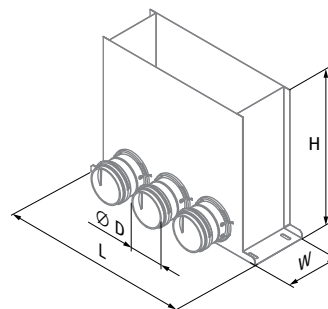
Для приточных или вытяжных систем жилых помещений.  
Для напольного монтажа.  
Для соединения вентиляционной решетки с каналами BlauFast.



- Изготовлен из металла и укомплектован патрубками из полипропилена.
- Канал BlauFast фиксируется замком **BlauFast RS** (входит в комплект поставки).
- Для обеспечения класса прочности "С" применяется уплотнитель **BlauFast RL** (приобретается отдельно).

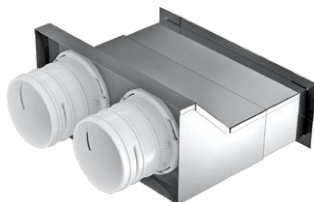
Производительность, м³/ч	Количество подключенных каналов	Приток воздуха. Падение давления, Па	На улицу. Падение давления, Па
25	1	11,5	9,5
50	2	12,0	10,6
75	3	12,5	11,4

Размеры, мм	Ø D	H	L	W
BlauFast RPF 300x100/63x3 M	72	300	401	115



## ПЛЕНУМ НАСТЕННЫЙ BLAUFast RPW 200x55/63x2 M

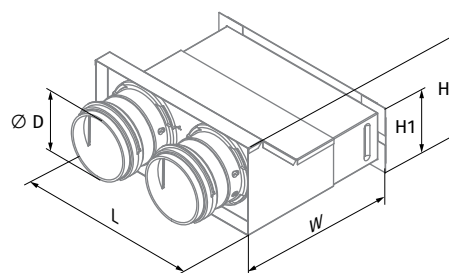
Для приточных или вытяжных систем жилых помещений.  
Для настенного монтажа.  
Для соединения настенной вентиляционной решетки 200x55 с каналами BlauFast.



- Изготовлен из металла и укомплектован патрубками из полипропилена (входят в комплект поставки).
- Канал BlauFast фиксируется замком **BlauFast RS** (входит в комплект поставки).
- Для обеспечения класса прочности "С" применяется уплотнитель **BlauFast RL** (приобретается отдельно).

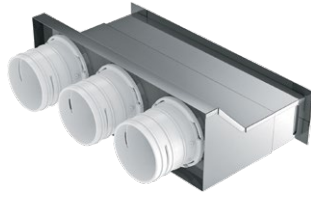
Производительность, м³/ч	Количество подключенных каналов	Приток воздуха. Падение давления, Па	На улицу. Падение давления, Па
25	1	2,0	1,8
50	2	1,9	1,7

Размеры, мм	Ø D	H	H1	L	W
BlauFast RPW 200x55/63x2 M	72	112	75	204	177



## ПЛЕНУМ НАСТЕННЫЙ BLAUFAST RPW 300x55/63x3 M

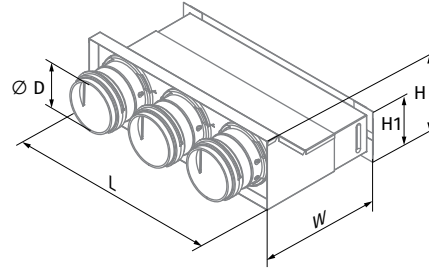
Для приточных или вытяжных систем жилых помещений.  
Для настенного монтажа.  
Для соединения настенной вентиляционной решетки 200x55 с каналами BlauFast.



- Изготовлен из металла и укомплектован патрубками из полипропилена (входят в комплект поставки).
- Канал BlauFast фиксируется замком **BlauFast RS** (входит в комплект поставки).
- Для обеспечения класса прочности "С" применяется уплотнитель **BlauFast RL** (приобретается отдельно).

Производительность, м³/ч	Количество подключенных каналов	Приток воздуха. Падение давления, Па	На улицу. Падение давления, Па
25	1	2,0	1,8
50	2	1,9	1,7
75	3	1,8	1,6

Размеры, мм	Ø D	H	H1	L	W
BlauFast RPW 300x55/63x3 M	72	112	75	304	172



## ПЛЕНУМ МЕТАЛЛИЧЕСКИЙ НАСТЕННЫЙ BLAUFAST RPWB 200x55/63x2 M

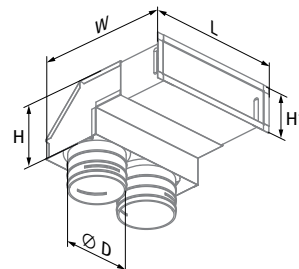
Для приточных или вытяжных систем жилых помещений.  
Для настенного монтажа.  
Для соединения настенной вентиляционной решетки с каналами BlauFast.



- Изготовлен из металла и укомплектован патрубками из полипропилена (входят в комплект поставки).
- Канал BlauFast фиксируется замком **BlauFast RS** (входит в комплект поставки).
- Для обеспечения класса прочности "С" применяется уплотнитель **BlauFast RL** (приобретается отдельно).

Производительность, м³/ч	Количество подключенных каналов	Приток воздуха. Падение давления, Па	На улицу. Падение давления, Па
25	1	1,8	1,8
50	2	2,3	2,0

Размеры, мм	Ø D	H	H1	L	W
BlauFast RPWB 200x55/63x2 M	72	110	75	225	237



## ПЛЕНУМ МЕТАЛЛИЧЕСКИЙ НАСТЕННЫЙ BLAUFAST RPWB 300x55/63x3 M

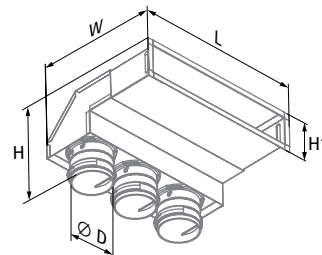
Для приточных или вытяжных систем жилых помещений.  
Для настенного монтажа.  
Для соединения настенной вентиляционной решетки с каналами BlauFast Ø 63 мм.



- Изготовлен из металла и укомплектован патрубками из полипропилена (входят в комплект поставки).
- Канал BlauFast фиксируется замком **BlauFast RS** (входит в комплект поставки).
- Для обеспечения класса прочности "С" применяется уплотнитель **BlauFast RL** (приобретается отдельно).

Производительность, м³/ч	Количество подключенных каналов	Приток воздуха. Падение давления, Па	На улицу. Падение давления, Па
25	1	1,8	1,8
50	2	2,3	2,0
75	3	2,9	2,2

Размеры, мм	Ø D	H	H1	L	W
BlauFast RPWB 300x55/63x3 M	72	160	75	325	251



## СОЕДИНИТЕЛЬНО-МОНТАЖНЫЕ ЭЛЕМЕНТЫ

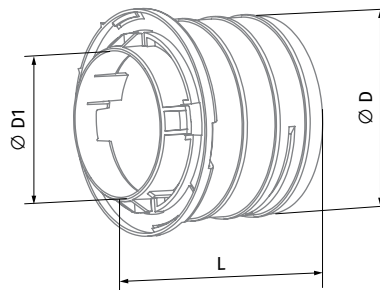
### ФЛАНЕЦ КРУГЛЫЙ BLAUFast RKF 63

Для подсоединения каналов к плenumам и коллекторам.



- Канал BlauFast фиксируется замком **BlauFast RS** (входит в комплект поставки).
- Для обеспечения класса прочности "С" применяется уплотнитель **BlauFast RL** (приобретается отдельно).
- Изготовлен из полипропилена (PP) с термопластическим эластомером (SEBS).
- Рабочая температура: -20...+60 °C.

Размеры, мм	Ø D	Ø D1	L
BlauFast RKF 63	72	54	77



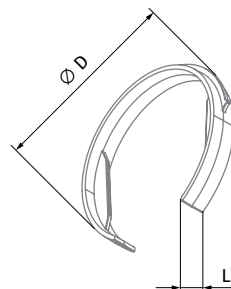
### ЗАМОК КРУГЛЫЙ BLAUFast RS 63

Для фиксации канала во фланце BlauFast RKF.



- Изготовлен из полипропилена (PP) с термопластическим эластомером (SEBS).
- Рабочая температура: -20...+60 °C.

Размеры, мм	Ø D	L
BlauFast RS 63	79	13



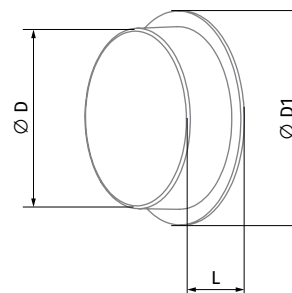
### ЗАГЛУШКА ТРУБЫ КРУГЛАЯ BLAUFast RKP 63

Для закрывания окончания канала.



- Изготовлена из полипропилена (PP) с термопластическим эластомером (SEBS).
- Рабочая температура: -20...+60 °C.

Размеры, мм	Ø D	Ø D1	L
BlauFast RKP 63	51	63	20



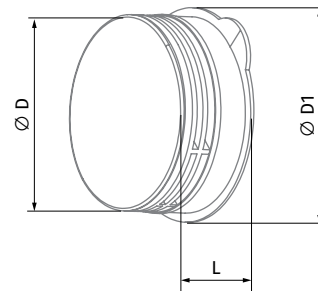
## ЗАГЛУШКА ФЛАНЦА КРУГЛАЯ BLAUFAST RFP 63

Для закрывания свободных  
фланцев в пленумах.



- Для обеспечения класса прочности "С" применяется уплотнитель **BlauFast RL** (входит в комплект поставки).
- Изготовлена из полипропилена (PP) с термопластическим эластомером (SEBS).
- Рабочая температура: -20...+60 °С.

Размеры, мм	Ø D	Ø D1	L
BlauFast RFP 63	69	80	30



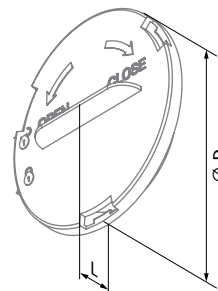
## ЗАГЛУШКА КОЛЛЕКТОРА BLAUFAST RSP 63

Для закрывания свободных  
отверстий в коллекторах.



- Для обеспечения класса прочности "С" применяется уплотнитель **BlauFast RL** (входит в комплект поставки).
- Изготовлена из полипропилена (PP) с термопластическим эластомером (SEBS).
- Рабочая температура: -20...+60 °С.

Размеры, мм	Ø D	L
BlauFast RSP 63	84	29



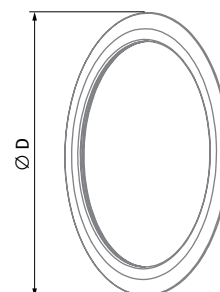
## УПЛОТНИТЕЛЬ КРУГЛЫЙ BLAUFAST RL 63

Для уплотнения каналов  
Ø 63 мм и заглушек  
BlauFast RFP.



- Для обеспечения класса прочности "С" применяется уплотнитель **BlauFast RL**.
- Изготовлен из полипропилена (PP) с термопластическим эластомером (SEBS).
- Рабочая температура: -20...+60 °С.

Размеры, мм	Ø D
BlauFast RL 63	67





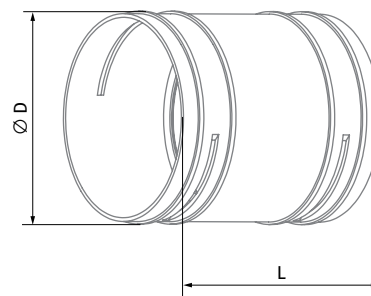
### МУФТА КРУГЛАЯ BLAUFAST RM 63

Для приточных или вытяжных систем жилых помещений. Для соединения воздуховодов.



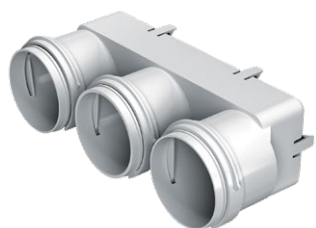
- Канал BlauFast фиксируется замком **BlauFast RS** (входит в комплект поставки).
- Для обеспечения класса прочности "С" применяется уплотнитель **BlauFast RL** (приобретается отдельно).
- Изготовлена из полипропилена (PP) с термопластическим эластомером (SEBS).
- Рабочая температура: -20...+60 °С.

Размеры, мм	Ø D	L
BlauFast RM 63	70	95



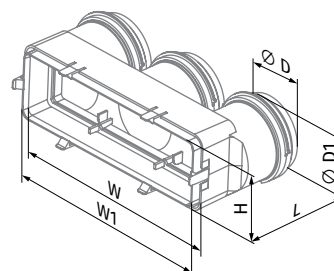
### МУФТА КРУГЛАЯ BLAUFAST MH 63/204x60

Для соединения воздуховодов BlauFast Ø 63 мм и BlauPlast FK 204x60 мм.



- Канал BlauFast фиксируется замком **BlauFast RS** (входит в комплект поставки).
- Для обеспечения класса прочности "С" применяется уплотнитель **BlauFast RL** (приобретается отдельно).
- Изготовлена из полипропилена (PP) с термопластическим эластомером (SEBS).
- Рабочая температура: -20...+60 °С.

Размеры, мм	Ø D	Ø D1	H	L	W	W1
BlauFast MH 63/204x60	72	79	60	104	217	204



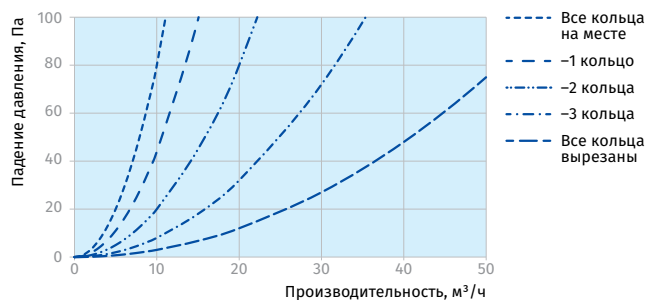
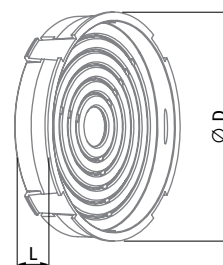
### ДРОССЕЛЬ BLAUFAST RD 63

Для приточных или вытяжных систем жилых помещений. Для регулировки расхода воздуха в канале.



- Вставляется во фланцы **BlauFast RKF** изнутри коллектора **BlauFast SR**. Для регулировки расхода необходимо вырезать нужное количество колец.
- Изготовлен из полипропилена (PP) с термопластическим эластомером (SEBS).
- Рабочая температура: -20...+60 °С.

Размеры, мм	Ø D	L
BlauFast RD 63	50	14





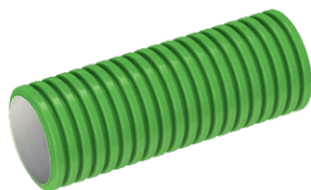
## СИСТЕМА 75

### КАНАЛЫ

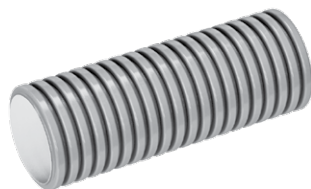
#### КРУГЛЫЙ КАНАЛ BLAUFAST RK 75



#### КРУГЛЫЙ КАНАЛ С АНТИБАКТЕРИАЛЬНОЙ И АНТИСТАТИЧЕСКОЙ ОБРАБОТКОЙ BLAUFAST RK 75 01



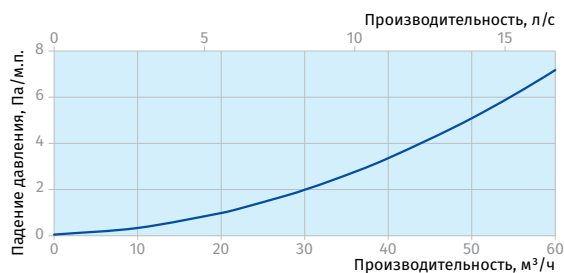
#### КРУГЛЫЙ КАНАЛ С АНТИСТАТИЧЕСКОЙ ОБРАБОТКОЙ BLAUFAST RK 75 02



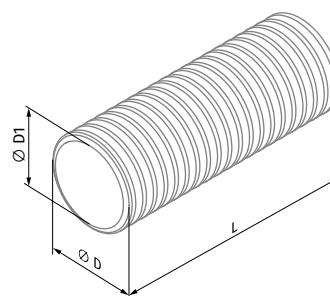
- Изготовлены из полиэтилена высокой плотности (HDPE).
- Радиус отвода: 150 мм.
- Кольцевая прочность: 8 кН/м<sup>2</sup> в соответствии с EN ISO 9969.
- Рабочая температура: -20...+60 °С.
- Гладкая внутренняя поверхность для низкого сопротивления и легкой очистки.

Скорость воздуха в поперечном сечении, м/с	2	2.5	3
1 канал – производительность, м <sup>3</sup> /ч	22	28	34
2 канала – производительность, м <sup>3</sup> /ч	45	56	67

Длина канала, м	Сопротивление канала, Па		
2	2,3	3,5	5,0
4	4,6	7,0	10,0
6	6,9	10,6	15,0
8	9,3	14,1	20,0
10	11,6	17,6	24,9
12	13,9	21,1	29,9
14	16,2	24,7	34,9
16	18,5	28,2	39,9
18	20,8	31,7	44,9



Размеры, мм	Ø D	Ø D1	L, м
BlauFast RK 75/50	75	63	50
BlauFast RK 75/50 01	75	63	50
BlauFast RK 75/50 02	75	63	50



## КОЛЛЕКТОРЫ

### КОЛЛЕКТОР МЕТАЛЛИЧЕСКИЙ BLAUFast SR 125/75x2 01

Для приточных или вытяжных систем жилых помещений. Для распределения воздуха от вентиляционной установки по каналам.

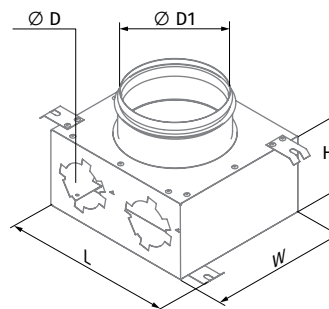


- Изготовлен из стали с алюмоцинковым покрытием.
- Фланец магистрального воздуховода оборудован резиновым уплотнителем.
- Каналы подключаются с помощью соответствующих фланцев **BlauFast RKF** (приобретаются отдельно).
- Недействующие отверстия закрываются заглушками **BlauFast RSP**.

Производительность, м <sup>3</sup> /ч	Количество подключенных каналов	Приток воздуха. Падение давления, Па	На улицу. Падение давления, Па
30	1	4,3	4,7
60	2	5,1	5,6

Размеры, мм	Ø D	Ø D1	H	L	W
BlauFast SR 125/75x2 01	67	124	100	196	178



### КОЛЛЕКТОР ПЛАСТИКОВЫЙ BLAUFast SR 125/75x2 50P

Для приточных или вытяжных систем жилых помещений. Для распределения воздуха от вентиляционной установки по каналам.

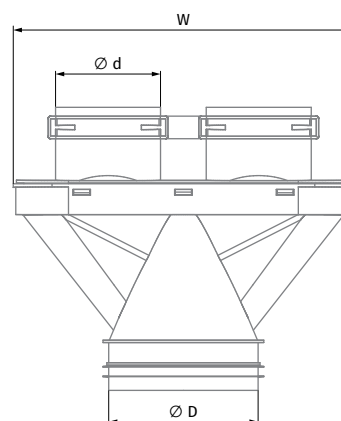


- Присоединительный размер: 75 мм.
- Каналы фиксируются замками **BlauFast S** (входят в комплект поставки).
- Канал оснащен накладным уплотнителем **BlauFast RL 75** для сохранения класса герметичности "C" (приобретается отдельно).
- Изготовлен из полипропилена (PP) с термопластическим эластомером (SEBS).
- Рабочая температура: -20...+60 °C.

Производительность, м <sup>3</sup> /ч	Количество подключенных каналов	Приток воздуха. Падение давления, Па	На улицу. Падение давления, Па
30	1	4,3	4,7
60	2	5,1	5,6

Размеры, мм	Ø D	Ø d	W
BlauFast SR 125/75x2 50P	125	75	271



## КОЛЛЕКТОР ПЛАСТИКОВЫЙ BLAUFAST SR 125/75x3 50P

Для приточных или вытяжных систем жилых помещений.  
Для распределения воздуха от вентиляционной установки по каналам.

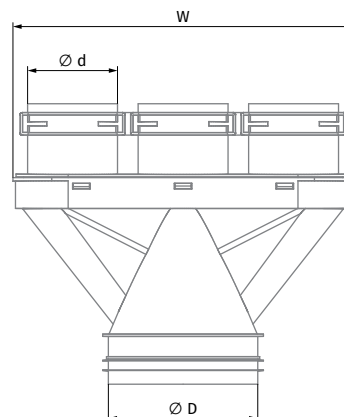


- Присоединительный размер: 75 мм.
- Каналы фиксируются замками **BlauFast S** (входят в комплект поставки).
- Канал оснащен накладным уплотнителем **BlauFast RL 75** для сохранения класса герметичности "С" (приобретается отдельно).
- Изготовлен из полипропилена (PP) с термопластическим эластомером (SEBS).
- Рабочая температура: -20...+60 °С.

Производительность, м³/ч	Количество подключенных каналов	Приток воздуха. Падение давления, Па	На улицу. Падение давления, Па
30	1	9,6	10,7
60	2	11,5	12,8
90	3	13,8	15,4

Размеры, мм	Ø D	Ø d	W
BlauFast SR 125/75x3 50P	125	75	276



## КОЛЛЕКТОР МЕТАЛЛИЧЕСКИЙ BLAUFAST SR 125/75x6 01

Для приточных или вытяжных систем жилых помещений.  
Для распределения воздуха от вентиляционной установки по каналам.

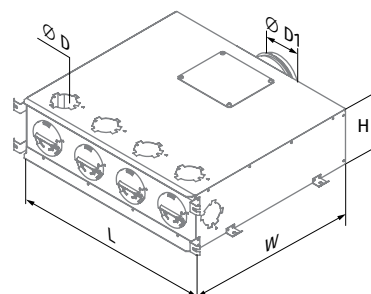


- Изготовлен из стали с алюмоцинковым покрытием.
- Фланец магистрального воздуховода оборудован резиновым уплотнителем.
- Каналы подключаются с помощью соответствующих фланцев **BlauFast RKF** (приобретаются отдельно).
- Незадействованные отверстия закрываются заглушками **BlauFast RSP**.
- Внутренняя шумоизоляция.

Производительность, м³/ч	Количество подключенных каналов	Приток воздуха. Падение давления, Па	На улицу. Падение давления, Па
30	1	4,3	4,7
60	2	5,2	5,7
90	3	6,7	7,4
120	4	8,9	9,8
150	5	11,6	12,8
180	6	14,9	16,4

Размеры, мм	Ø D	Ø D1	H	L	W
BlauFast SR 125/75x6 01	67	124	162	554	470



### КОЛЛЕКТОР МЕТАЛЛИЧЕСКИЙ BLAUFast SR 125/75x6 02

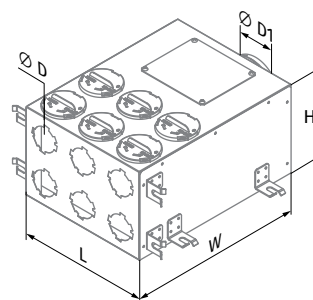
Для приточных или вытяжных систем жилых помещений. Для распределения воздуха от вентиляционной установки по каналам.



- Изготовлен из стали с алюмоцинковым покрытием.
- Фланец магистрального воздуховода оборудован резиновым уплотнителем.
- Каналы подключаются с помощью соответствующих фланцев **BlauFast RKF** (приобретаются отдельно).
- Недействующие отверстия закрываются заглушками **BlauFast RSP**.
- Внутренняя шумоизоляция.

Производительность, м³/ч	Количество подключенных каналов	Приток воздуха. Падение давления, Па	На улицу. Падение давления, Па
30	1	4,3	4,7
60	2	5,2	5,7
90	3	6,7	7,4
120	4	8,9	9,8
150	5	11,6	12,8
180	6	14,9	16,4

Размеры, мм	Ø D	Ø D1	H	L	W
BlauFast SR 125/75x6 02	67	124	202	300	400



### КОЛЛЕКТОР МЕТАЛЛИЧЕСКИЙ BLAUFast SR 125/75x6 03

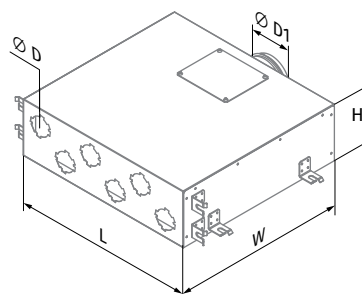
Для приточных или вытяжных систем жилых помещений. Для распределения воздуха от вентиляционной установки по каналам.



- Изготовлен из стали с алюмоцинковым покрытием.
- Фланец магистрального воздуховода оборудован резиновым уплотнителем.
- Каналы подключаются с помощью соответствующих фланцев **BlauFast RKF** (приобретаются отдельно).
- Недействующие отверстия закрываются заглушками **BlauFast RSP**.
- Внутренняя шумоизоляция.

Производительность, м³/ч	Количество подключенных каналов	Приток воздуха. Падение давления, Па	На улицу. Падение давления, Па
30	1	4,3	4,7
60	2	5,2	5,7
90	3	6,7	7,4
120	4	8,9	9,8
150	5	11,6	12,8
180	6	14,9	16,4

Размеры, мм	Ø D	Ø D1	H	L	W
BlauFast SR 125/75x6 03	65	124	162	530	500



## КОЛЛЕКТОР ПЛАСТИКОВЫЙ BLAUFAST SR 125/75x6 50P

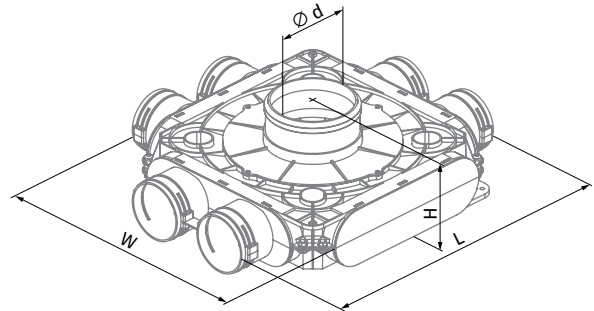
Для приточных или вытяжных систем жилых помещений.  
Для распределения воздуха от вентиляционной установки по каналам.



- Присоединительный размер: 75 мм.
- Каналы фиксируются замками **BlauFast S** (входят в комплект поставки).
- Канал оснащен накладным уплотнителем **BlauFast RL 75** для сохранения класса герметичности "C" (приобретается отдельно).
- Изготовлен из полипропилена (PP) с термопластическим эластомером (SEBS).
- Рабочая температура: -20...+60 °C.

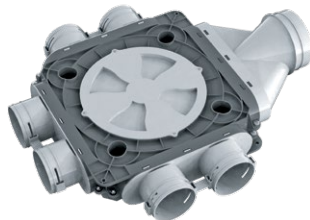
Производительность, м³/ч	Количество подключенных каналов	Приток воздуха. Падение давления, Па	На улицу. Падение давления, Па
30	1	4,3	4,8
60	2	5,3	5,8
90	3	7,0	7,6
120	4	9,2	10,2
150	5	12,2	13,4
180	6	15,8	17,4

Размеры, мм	Ø d (внутр.)	H	L	W
BlauFast SR 125/75x6 50P	113	140	468	410



## КОЛЛЕКТОР ПЛАСТИКОВЫЙ BLAUFAST SR 125/75x6 51P

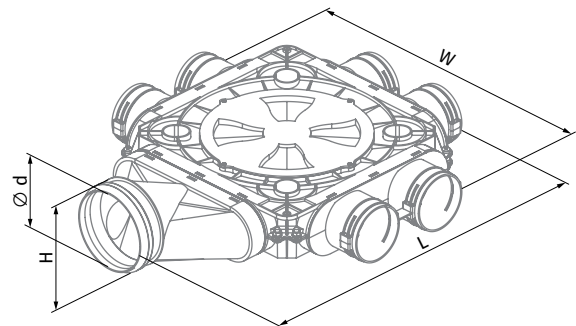
Для приточных или вытяжных систем жилых помещений.  
Для распределения воздуха от вентиляционной установки по каналам.



- Присоединительный размер: 75 мм.
- Каналы фиксируются замками **BlauFast S** (входят в комплект поставки).
- Канал оснащен накладным уплотнителем **BlauFast RL 75** для сохранения класса герметичности "C" (приобретается отдельно).
- Изготовлен из полипропилена (PP) с термопластическим эластомером (SEBS).
- Рабочая температура: -20...+60 °C.

Производительность, м³/ч	Количество подключенных каналов	Приток воздуха. Падение давления, Па	На улицу. Падение давления, Па
30	1	9,6	10,7
60	2	11,5	12,8
90	3	13,8	15,4
120	4	16,5	18,5
150	5	19,8	22,2
180	6	23,8	26,6

Размеры, мм	Ø d (внутр.)	H	L	W
BlauFast SR 125/75x6 51P	113	128	574	468



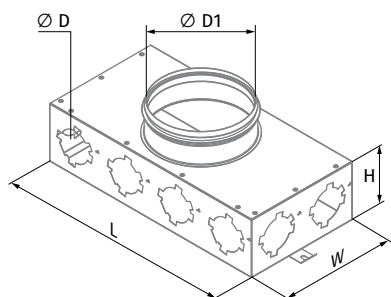
**КОЛЛЕКТОР  
МЕТАЛЛИЧЕСКИЙ  
BLAUFast SR 150/75x8 01  
BLAUFast SR 160/75x8 01**

Для приточных или вытяжных систем жилых помещений.  
Для распределения воздуха от вентиляционной установки по каналам.



- Изготовлен из стали с алюмоцинковым покрытием.
- Фланец магистрального воздуховода оборудован резиновым уплотнителем.
- Каналы подключаются с помощью соответствующих фланцев **BlauFast RKF** (приобретаются отдельно).
- Незадействованные отверстия закрываются заглушками **BlauFast RSP**.

Размеры, мм	Ø D	Ø D1	H	L	W
BlauFast SR 150/75x8 01	67	149	100	400	200
BlauFast SR 160/75x8 01	65	159	100	400	200



**BlauFast SR 150/75x8 01**

Производительность, м³/ч	Количество подключенных каналов	Приток воздуха. Падение давления, Па	На улицу. Падение давления, Па
30	1	4,2	4,6
60	2	4,8	5,3
90	3	5,9	6,5
120	4	7,3	8,1
150	5	9,2	10,1
180	6	11,5	12,6
210	7	14,2	15,6
240	8	17,3	19,0

**BlauFast SR 160/75x8 01**

Производительность, м³/ч	Количество подключенных каналов	Приток воздуха. Падение давления, Па	На улицу. Падение давления, Па
30	1	4,2	4,6
60	2	4,8	5,3
90	3	5,9	6,5
120	4	7,3	8,1
150	5	9,2	10,1
180	6	11,5	12,6
210	7	14,2	15,6
240	8	17,3	19,0

**КОЛЛЕКТОР  
МЕТАЛЛИЧЕСКИЙ  
BLAUFast SR 160/75x8 02**

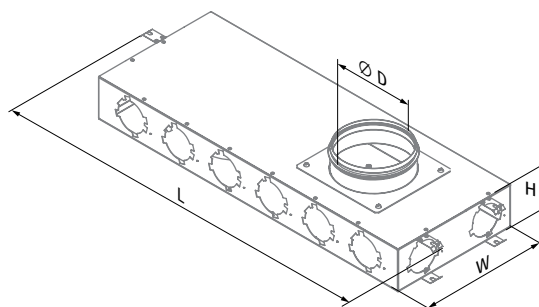
Для приточных или вытяжных систем жилых помещений.  
Для распределения воздуха от вентиляционной установки по каналам.



- Фланец магистрального воздуховода оборудован резиновым уплотнителем.
- Каналы подключаются с помощью соответствующих фланцев **BlauFast RKF** (приобретаются отдельно).
- Изготовлен из стали с алюмоцинковым покрытием.

Производительность, м³/ч	Количество подключенных каналов	Приток воздуха. Падение давления, Па	На улицу. Падение давления, Па
30	1	4,2	4,6
60	2	4,8	5,3
90	3	5,9	6,5
120	4	7,3	8,1
150	5	9,2	10,1
180	6	11,5	12,6
210	7	14,2	15,6
240	8	17,3	19,0

Размеры, мм	Ø D	H	L	W
BlauFast SR 160/75x8 02	165	90	828	290





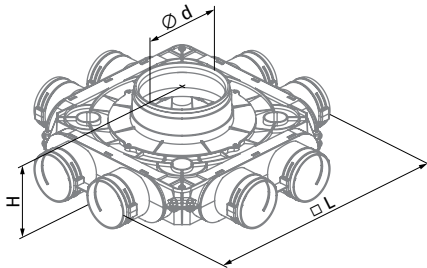
## КОЛЛЕКТОР ПЛАСТИКОВЫЙ BLAUFAST SR 150/75x8 50P BLAUFAST SR 160/75x8 50P



Для приточных или вытяжных систем жилых помещений.  
Для распределения воздуха от вентиляционной установки по каналам.

- Присоединительный размер: 75 мм.
- Каналы фиксируются замками **BlauFast S** (входят в комплект поставки).
- Канал оснащен накладным уплотнителем **BlauFast RL 75** для сохранения класса герметичности "С" (приобретается отдельно).
- Изготовлен из полипропилена (PP) с термопластическим эластомером (SEBS).
- Рабочая температура: -20...+60 °С.

Размеры, мм	Ø d1 (внутр.)	H	L
BlauFast SR 150/75x8 50P	138	140	468
BlauFast SR 160/75x8 50P	148	140	468



### BlauFast SR 150/75x8 50P

Производительность, м³/ч	Количество подключенных каналов	Приток воздуха. Падение давления, Па	На улицу. Падение давления, Па
30	1	4,2	4,6
60	2	4,8	5,3
90	3	5,9	6,5
120	4	7,3	8,1
150	5	9,2	10,1
180	6	11,5	12,6
210	7	14,2	15,6
240	8	17,3	19,0

### BlauFast SR 160/75x8 50P

Производительность, м³/ч	Количество подключенных каналов	Приток воздуха. Падение давления, Па	На улицу. Падение давления, Па
30	1	4,2	4,6
60	2	4,8	5,3
90	3	5,9	6,5
120	4	7,3	8,1
150	5	9,2	10,1
180	6	11,5	12,6
210	7	14,2	15,6
240	8	17,3	19,0

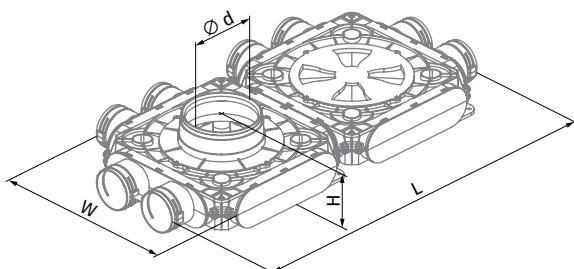
## КОЛЛЕКТОР ПЛАСТИКОВЫЙ BLAUFAST SR 150/75x8 51P BLAUFAST SR 160/75x8 51P



Для приточных или вытяжных систем жилых помещений.  
Для распределения воздуха от вентиляционной установки по каналам.

- Присоединительный размер: 75 мм.
- Каналы фиксируются замками **BlauFast S** (входят в комплект поставки).
- Канал оснащен накладным уплотнителем **BlauFast RL 75** для сохранения класса герметичности "С" (приобретается отдельно).
- Изготовлен из полипропилена (PP) с термопластическим эластомером (SEBS).
- Рабочая температура: -20...+60 °С.

Размеры, мм	Ø d (внутр.)	H	L	W
BlauFast SR 150/75x8 51P	138	140	817	410
BlauFast SR 160/75x8 51P	148	140	817	410



### BlauFast SR 150/75x8 51P

Производительность, м³/ч	Количество подключенных каналов	Приток воздуха. Падение давления, Па	На улицу. Падение давления, Па
30	1	4,2	4,6
60	2	4,8	5,3
90	3	5,9	6,5
120	4	7,3	8,1
150	5	9,2	10,1
180	6	11,5	12,6
210	7	14,2	15,6
240	8	17,3	19,0

### BlauFast SR 160/75x8 51P

Производительность, м³/ч	Количество подключенных каналов	Приток воздуха. Падение давления, Па	На улицу. Падение давления, Па
30	1	4,2	4,6
60	2	4,8	5,3
90	3	5,9	6,5
120	4	7,3	8,1
150	5	9,2	10,1
180	6	11,5	12,6
210	7	14,2	15,6
240	8	17,3	19,0

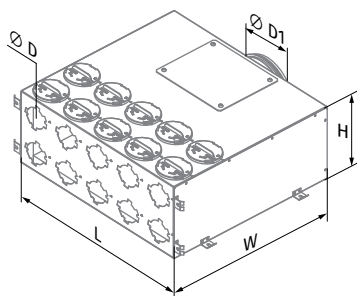
**КОЛЛЕКТОР  
МЕТАЛЛИЧЕСКИЙ  
BLAUFast SR 150/75x10 01  
BLAUFast SR 160/75x10 01  
BLAUFast SR 200/75x10 01**

Для приточных или вытяжных систем жилых помещений.  
Для распределения воздуха от вентиляционной установки по каналам.



- Изготовлен из стали с алюминиевым покрытием.
- Фланец магистрального воздуховода оборудован резиновым уплотнителем.
- Каналы подключаются с помощью соответствующих фланцев **BlauFast RKF** (приобретаются отдельно).
- Незадействованные отверстия закрываются заглушками **BlauFast RSP**.
- Внутренняя шумоизоляция.

Размеры, мм	Ø D	Ø D1	H	L	W
BlauFast SR 160/75x10 01	67	149	202	500	500
BlauFast SR 160/75x10 01	67	159	202	500	500
BlauFast SR 160/75x10 01	67	199	202	500	500



**КОЛЛЕКТОР  
МЕТАЛЛИЧЕСКИЙ  
BLAUFast SR 160/75x12 01**

Для приточных или вытяжных систем жилых помещений.  
Для распределения воздуха от вентиляционной установки по каналам.



- Фланец магистрального воздуховода оборудован резиновым уплотнителем.
- Каналы подключаются с помощью соответствующих фланцев **BlauFast RKF** (приобретаются отдельно).
- Изготовлен из стали с алюминиевым покрытием.

**BlauFast SR 150/75x10 01**

Производительность, м³/ч	Количество подключенных каналов	Приток воздуха. Падение давления, Па	На улицу. Падение давления, Па
30	1	4,2	4,6
60	2	4,7	5,2
90	3	5,7	6,2
120	4	6,9	7,6
150	5	8,6	9,5
180	6	10,6	11,7
210	7	13,0	14,3
240	8	15,8	17,4
270	9	18,9	20,8
300	10	22,4	24,6

**BlauFast SR 160/75x10 01**

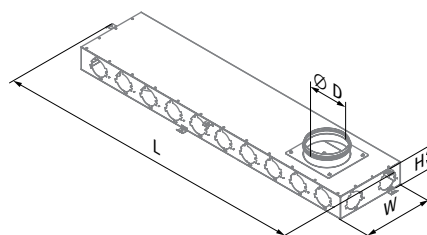
Производительность, м³/ч	Количество подключенных каналов	Приток воздуха. Падение давления, Па	На улицу. Падение давления, Па
30	1	4,2	4,6
60	2	4,7	5,2
90	3	5,7	6,2
120	4	6,9	7,6
150	5	8,6	9,5
180	6	10,6	11,7
210	7	13,0	14,3
240	8	15,8	17,4
270	9	18,9	20,8
300	10	22,4	24,6

**BlauFast SR 200/75x10 01**

Производительность, м³/ч	Количество подключенных каналов	Приток воздуха. Падение давления, Па	На улицу. Падение давления, Па
30	1	4,1	4,5
60	2	4,5	4,9
90	3	5,1	5,6
120	4	6,0	6,6
150	5	7,1	7,8
180	6	8,5	9,3
210	7	10,1	11,1
240	8	11,9	13,1
270	9	14,0	15,4
300	10	16,4	18,0

Производительность, м³/ч	Количество подключенных каналов	Приток воздуха. Падение давления, Па	На улицу. Падение давления, Па
30	1	6,1	5,9
60	2	5,8	5,5
90	3	5,6	5,3
120	4	5,3	5,1
150	5	5,0	4,8
180	6	4,6	4,4
210	7	4,0	3,7
240	8	3,4	3,1
270	9	2,5	2,0
300	10	1,6	1,1
330	11	0,8	0,5
360	12	0,2	0,1

Размеры, мм	Ø D	H	L	W
BlauFast SR 160/75x12 01	160	107	1308	290





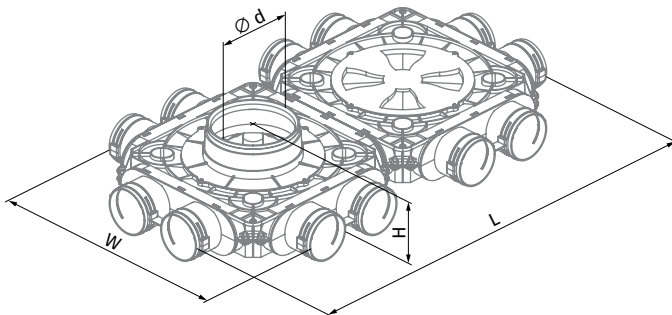
## КОЛЛЕКТОР ПЛАСТИКОВЫЙ BLAUFAST SR 150/75x12 50P BLAUFAST SR 160/75x12 50P BLAUFAST SR 200/75x12 50P



Для приточных или вытяжных систем жилых помещений.  
Для распределения воздуха от вентиляционной установки по каналам.

- Присоединительный размер: 75 мм.
- Каналы фиксируются замками **BlauFast S** (входят в комплект поставки).
- Канал оснащен накладным уплотнителем **BlauFast RL 75** для сохранения класса герметичности "С" (приобретается отдельно).
- Изготовлен из полипропилена (PP) с термопластическим эластомером (SEBS).
- Рабочая температура: -20...+60 °С.

Размеры, мм	Ø d (внутр.)	H	L	W
BlauFast SR 150/75x12 50P	138	140	817	468
BlauFast SR 160/75x12 50P	148	140	817	468
BlauFast SR 200/75x12 50P	188	140	817	468



### BlauFast SR 150/75x12 50P

Производительность, м³/ч	Количество подключенных каналов	Приток воздуха. Падение давления, Па	На улицу. Падение давления, Па
30	1	4,2	4,6
60	2	4,8	5,3
90	3	5,9	6,5
120	4	7,3	8,1
150	5	9,2	10,1
180	6	11,5	12,6
210	7	14,2	15,6
240	8	17,3	19,0
270	9	20,8	22,9
300	10	24,8	27,3
330	11	29,2	32,1
360	12	34,0	37,3

### BlauFast SR 160/75x12 50P

Производительность, м³/ч	Количество подключенных каналов	Приток воздуха. Падение давления, Па	На улицу. Падение давления, Па
30	1	4,2	4,6
60	2	4,8	5,3
90	3	5,9	6,5
120	4	7,3	8,1
150	5	9,2	10,1
180	6	11,5	12,6
210	7	14,2	15,6
240	8	17,3	19,0
270	9	20,8	22,9
300	10	24,8	27,3
330	11	29,2	32,1
360	12	34,0	37,3

### BlauFast SR 200/75x12 50P

Производительность, м³/ч	Количество подключенных каналов	Приток воздуха. Падение давления, Па	На улицу. Падение давления, Па
30	1	4,1	4,6
60	2	4,6	5,1
90	3	5,3	5,9
120	4	6,4	7,0
150	5	7,7	8,5
180	6	9,3	10,3
210	7	11,3	12,4
240	8	13,5	14,8
270	9	16,0	17,6
300	10	18,8	20,7
330	11	21,9	24,1
360	12	25,3	27,8

## КОЛЛЕКТОР ПЛАСТИКОВЫЙ BLAUFast SR 150/75x12 51P BLAUFast SR 160/75x12 51P BLAUFast SR 200/75x12 51P

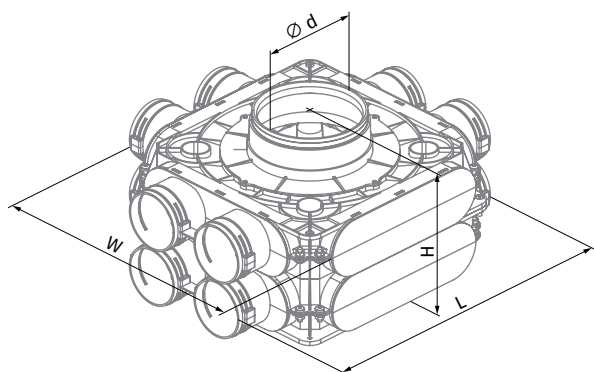


Для приточных или вытяжных систем жилых помещений.

Для распределения воздуха от вентиляционной установки по каналам.

- Присоединительный размер: 75 мм.
- Каналы фиксируются замками **BlauFast S** (входят в комплект поставки).
- Канал оснащен накладным уплотнителем **BlauFast RL 75** для сохранения класса герметичности "С" (приобретается отдельно).
- Изготовлен из полипропилена (PP) с термопластическим эластомером (SEBS).
- Рабочая температура: -20...+60 °С.

Размеры, мм	Ø d (внутр.)	H	L	W
BlauFast SR 150/75x12 51P	138	223	468	410
BlauFast SR 160/75x12 51P	148	223	468	410
BlauFast SR 200/75x12 51P	188	223	468	410



### BlauFast SR 150/75x12 51P

Производительность, м³/ч	Количество подключенных каналов	Приток воздуха. Падение давления, Па	На улицу. Падение давления, Па
30	1	4,2	4,6
60	2	4,8	5,3
90	3	5,9	6,5
120	4	7,3	8,1
150	5	9,2	10,1
180	6	11,5	12,6
210	7	14,2	15,6
240	8	17,3	19,0
270	9	20,8	22,9
300	10	24,8	27,3
330	11	29,2	32,1
360	12	34,0	37,3

### BlauFast SR 160/75x12 51P

Производительность, м³/ч	Количество подключенных каналов	Приток воздуха. Падение давления, Па	На улицу. Падение давления, Па
30	1	4,2	4,6
60	2	4,8	5,3
90	3	5,9	6,5
120	4	7,3	8,1
150	5	9,2	10,1
180	6	11,5	12,6
210	7	14,2	15,6
240	8	17,3	19,0
270	9	20,8	22,9
300	10	24,8	27,3
330	11	29,2	32,1
360	12	34,0	37,3

### BlauFast SR 200/75x12 51P

Производительность, м³/ч	Количество подключенных каналов	Приток воздуха. Падение давления, Па	На улицу. Падение давления, Па
30	1	4,1	4,6
60	2	4,6	5,1
90	3	5,3	5,9
120	4	6,4	7,0
150	5	7,7	8,5
180	6	9,3	10,3
210	7	11,3	12,4
240	8	13,5	14,8
270	9	16,0	17,6
300	10	18,8	20,7
330	11	21,9	24,1
360	12	25,3	27,8

## КОЛЛЕКТОР МЕТАЛЛИЧЕСКИЙ BLAUFAST SR 200/75x15 01

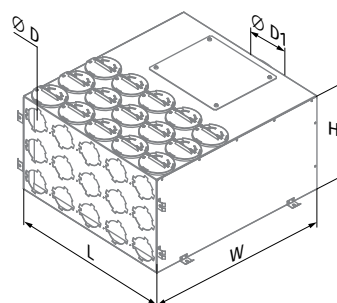
Для приточных или вытяжных систем жилых помещений.  
Для распределения воздуха от вентиляционной установки по каналам.



- Изготовлен из стали с алюмоцинковым покрытием.
- Фланец магистрального воздуховода оборудован резиновым уплотнителем.
- Каналы подключаются с помощью соответствующих фланцев **BlauFast RKF** (приобретаются отдельно).
- Недействующие отверстия закрываются заглушками **BlauFast RSP**.
- Внутренняя шумоизоляция.

Производительность, м <sup>3</sup> /ч	Количество подключенных каналов	Приток воздуха. Падение давления, Па	На улицу. Падение давления, Па
30	1	4,1	4,5
60	2	4,5	4,9
90	3	5,1	5,6
120	4	6,0	6,6
150	5	7,1	7,8
180	6	8,5	9,3
210	7	10,1	11,1
240	8	11,9	13,1
270	9	14,0	15,4
300	10	16,4	18,0
330	11	19,0	20,9
360	12	21,9	24,0
390	13	25,0	27,5
420	14	28,3	31,1
450	15	31,9	35,1

Размеры, мм	Ø D	Ø D1	H	L	W
BlauFast SR 200/75x15 01	67	199	302	500	600



## ПЛЕНУМЫ

### ПЛЕНУМ ПЛАСТИКОВЫЙ ПОТОЛОЧНЫЙ BLAUFast RPZ 125/75x2 01

Для приточных или вытяжных систем жилых помещений.  
Для потолочного монтажа.  
Для соединения вентиляционной решетки с каналами  $\varnothing$  75 мм.

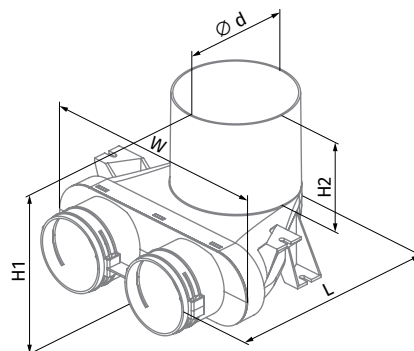


- Присоединительный размер: 75 мм.
- Каналы фиксируются замками **BlauFast S** (входят в комплект поставки).
- Канал оснащен накладным уплотнителем **BlauFast RL 75** для сохранения класса герметичности "С" (приобретается отдельно).
- Изготовлен из полипропилена (PP) с термопластическим эластомером (SEBS).
- Рабочая температура:  $-20...+60$  °С.

Производительность, м <sup>3</sup> /ч	Количество подключенных каналов	Приток воздуха. Падение давления, Па	На улицу. Падение давления, Па
30	1	3,2	4,0
60	2	3,9	5,0

Размеры, мм	$\varnothing$ d (внутр.)	H1	H2	L	W
BlauFast RPZ 125/75x2 01	127	183	100	243	266



### ПЛЕНУМ НАПОЛЬНЫЙ BLAUFast RPF 300x100/75x2 M

Для приточных или вытяжных систем жилых помещений.  
Для напольного монтажа.  
Для соединения вентиляционной решетки с каналами BlauFast.

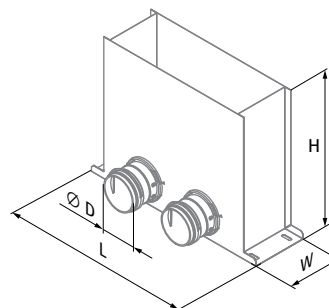


- Изготовлен из металла и укомплектован патрубками из полипропилена.
- Канал BlauFast фиксируется замком **BlauFast RS** (входит в комплект поставки).
- Для обеспечения класса прочности "С" применяется уплотнитель **BlauFast RL** (приобретается отдельно).

Производительность, м <sup>3</sup> /ч	Количество подключенных каналов	Приток воздуха. Падение давления, Па	На улицу. Падение давления, Па
30	1	6,7	5,1
60	2	7,5	6,3

Размеры, мм	$\varnothing$ D	H	L	W
BlauFast RPF 300x100/75x2 M	84	300	401	115



## ПЛЕНУМ НАПОЛЬНЫЙ BLAUFAST RPF 300x100/75x3 M

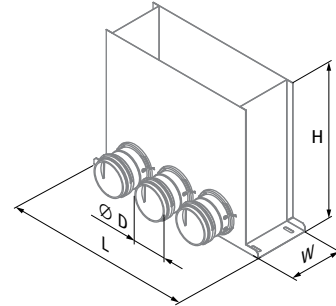
Для приточных или вытяжных систем жилых помещений. Для напольного монтажа. Для соединения вентиляционной решетки с каналами BlauFast.



- Изготовлен из металла и укомплектован патрубками из полипропилена.
- Канал BlauFast фиксируется замком **BlauFast RS** (входит в комплект поставки).
- Для обеспечения класса прочности "С" применяется уплотнитель **BlauFast RL** (приобретается отдельно).

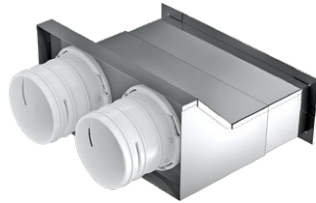
Производительность, м³/ч	Количество подключенных каналов	Приток воздуха. Падение давления, Па	На улицу. Падение давления, Па
30	1	6,2	3,8
60	2	6,8	5,2
90	3	7,4	6,2

Размеры, мм	Ø D	H	L	W
BlauFast RPF 300x100/75x3 M	84	300	401	116



## ПЛЕНУМ НАСТЕННЫЙ BLAUFAST RPW 200x55/75x2 M

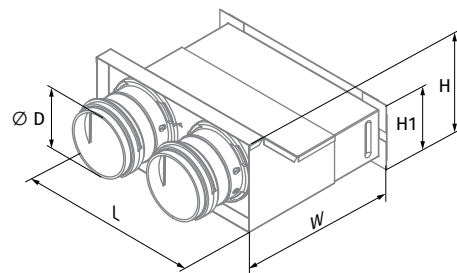
Для приточных или вытяжных систем жилых помещений. Для настенного монтажа. Для соединения настенной вентиляционной решетки 200x55 с каналами BlauFast.



- Изготовлен из металла и укомплектован патрубками из полипропилена (входят в комплект поставки).
- Для обеспечения класса прочности "С" применяется уплотнитель **BlauFast RL** (приобретается отдельно).

Производительность, м³/ч	Количество подключенных каналов	Приток воздуха. Падение давления, Па	На улицу. Падение давления, Па
30	1	2,8	2,6
60	2	2,7	2,4

Размеры, мм	Ø D	H	H1	L	W
BlauFast RPW 200x55/75x2 M	84	112	75	204	177



**ПЛЕНУМ МЕТАЛЛИЧЕСКИЙ  
НАСТЕННЫЙ  
BLAUFAST  
RPWB 200x55/75x2 M**

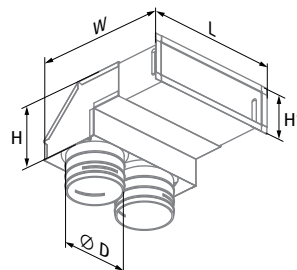
Для приточных или вытяжных систем жилых помещений.  
Для настенного монтажа.  
Для соединения настенной вентиляционной решетки с каналами BlauFast.



- Изготовлен из металла и укомплектован патрубками из полипропилена (входят в комплект поставки).
- Для обеспечения класса прочности "С" применяется уплотнитель **BlauFast RL** (приобретается отдельно).

Производительность, м³/ч	Количество подключенных каналов	Приток воздуха. Падение давления, Па	На улицу. Падение давления, Па
30	1	2,5	2,5
60	2	3,3	2,9

Размеры, мм	Ø D	H	H1	L	W
BlauFast RPWB 200x55/75x2 M	84	110	75	225	237



## СОЕДИНИТЕЛЬНО-МОНТАЖНЫЕ ЭЛЕМЕНТЫ

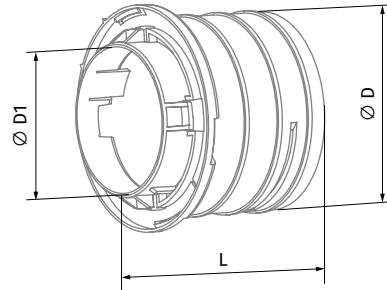
### ФЛАНЕЦ КРУГЛЫЙ BLAUFAST RKF 75

Для подсоединения каналов к плenumам и коллекторам.



- Канал BlauFast фиксируется замком **BlauFast RS** (входит в комплект поставки).
- Для обеспечения класса прочности "С" применяется уплотнитель **BlauFast RL** (приобретается отдельно).
- Изготовлен из полипропилена (PP) с термопластическим эластомером (SEBS).
- Рабочая температура: -20...+60 °С.

Размеры, мм	Ø D	Ø D1	L
BlauFast RKF 75	84	66	77



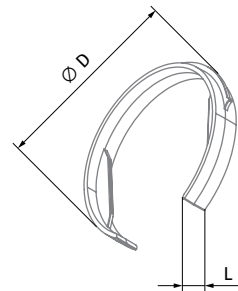
### ЗАМОК КРУГЛЫЙ BLAUFAST RS 75

Для фиксации канала во фланце BlauFast RKF.



- Изготовлен из полипропилена (PP) с термопластическим эластомером (SEBS).
- Рабочая температура: -20...+60 °С.

Размеры, мм	Ø D	L
BlauFast RS 75	91	13



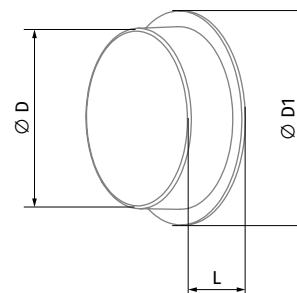
### ЗАГЛУШКА ТРУБЫ КРУГЛАЯ BLAUFAST RKP 75

Для закрывания окончания канала.



- Изготовлена из полипропилена (PP) с термопластическим эластомером (SEBS).
- Рабочая температура: -20...+60 °С.

Размеры, мм	Ø D	Ø D1	L
BlauFast RKP 75	63	75	20



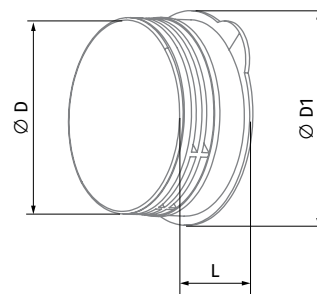
### ЗАГЛУШКА ФЛАНЦА КРУГЛАЯ BLAUFast RFP 75

Для закрывания свободных фланцев в пленумах.



- Для обеспечения класса прочности "С" применяется уплотнитель **BlauFast RL** (входит в комплект поставки).
- Изготовлена из полипропилена (PP) с термопластическим эластомером (SEBS).
- Рабочая температура: -20...+60 °С.

Размеры, мм	Ø D	Ø D1	L
BlauFast RFP 75	77	95	32



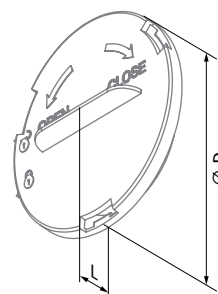
### ЗАГЛУШКА КОЛЛЕКТОРА BLAUFast RSP 75

Для закрывания свободных отверстий в коллекторах.



- Для обеспечения класса прочности "С" применяется уплотнитель **BlauFast RL** (входит в комплект поставки).
- Изготовлена из полипропилена (PP) с термопластическим эластомером (SEBS).
- Рабочая температура: -20...+60 °С.

Размеры, мм	Ø D	L
BlauFast RSP 75	96	29



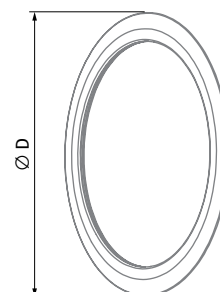
### УПЛОТНИТЕЛЬ КРУГЛЫЙ BLAUFast RL 75

Для уплотнения каналов Ø 75 мм и заглушек BlauFast RFP.



- Для обеспечения класса прочности "С" применяется уплотнитель **BlauFast RL**.
- Изготовлен из полипропилена (PP) с термопластическим эластомером (SEBS).
- Рабочая температура: -20...+60 °С.

Размеры, мм	Ø D
BlauFast RL 75	79





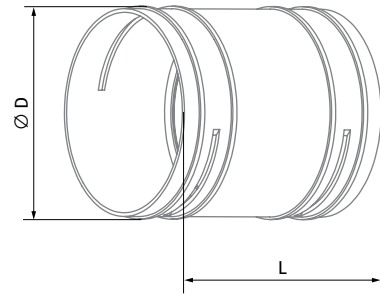
## МУФТА КРУГЛАЯ BLAUFAST RM 75

Для приточных или вытяжных систем жилых помещений. Для соединения воздуховодов.



- Канал BlauFast фиксируется замком **BlauFast RS** (входит в комплект поставки).
- Для обеспечения класса прочности "С" применяется уплотнитель **BlauFast RL** (приобретается отдельно).
- Изготовлена из полипропилена (PP) с термопластическим эластомером (SEBS).
- Рабочая температура: -20...+60 °С.

Размеры, мм	Ø D	L
BlauFast RM 75	79	95



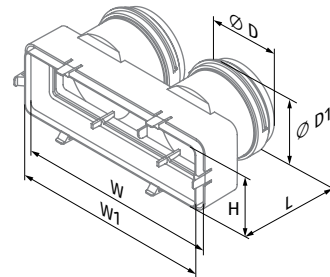
## МУФТА КРУГЛАЯ BLAUFAST MH 75/204x60

Для соединения воздуховодов BlauFast Ø 75 мм и BlauPlast FK 204x60 мм.



- Канал BlauFast фиксируется замком **BlauFast RS** (входит в комплект поставки).
- Для обеспечения класса прочности "С" применяется уплотнитель **BlauFast RL** (приобретается отдельно).
- Изготовлена из полипропилена (PP) с термопластическим эластомером (SEBS).
- Рабочая температура: -20...+60 °С.

Размеры, мм	Ø D	Ø D1	H	L	W	W1
BlauFast MH 75/204x60	84	91	60	98	217	204



## ОТВОД КРУГЛЫЙ BLAUFAST RB 75

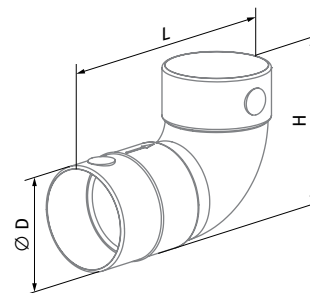
Для соединения воздуховодов Ø 75 мм под углом 90°.



- Для обеспечения класса прочности "С" применяется уплотнитель **BlauFast RL** (приобретается отдельно).
- Изготовлен из ПВХ.
- Рабочая температура: -20...+60 °С.

Производительность, м³/ч	Падение давления, Па
30	2,7

Размеры, мм	Ø D	H	L
BlauFast RB 75	78	129	178



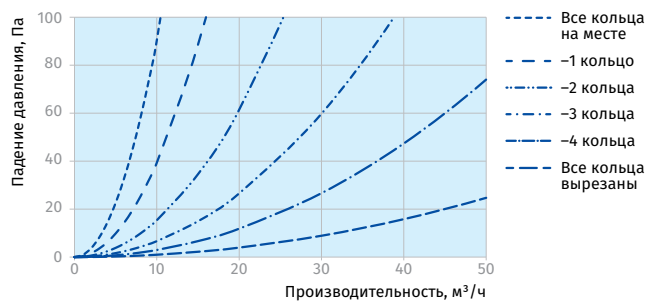
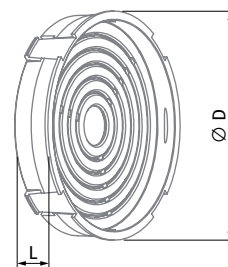
## ДРОССЕЛЬ BLAUFAST RD 75

Для приточных или вытяжных систем жилых помещений. Для регулировки расхода воздуха в канале.



- Вставляется во фланцы **BlauFast RKF** внутри коллектора **BlauFast SR**. Для регулировки расхода необходимо вырезать нужное количество колец.
- Изготовлен из полипропилена (PP) с термопластическим эластомером (SEBS).
- Рабочая температура:  $-20...+60$  °C.

Размеры, мм	Ø D	L
BlauFast RD 75	62	14



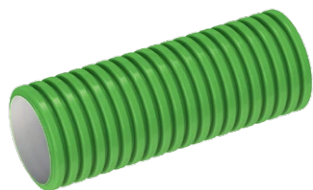
## СИСТЕМА 90

### КАНАЛЫ

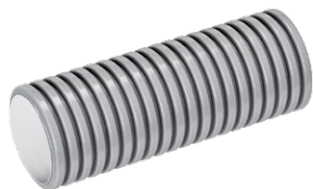
#### КРУГЛЫЙ КАНАЛ BLAUFAST RK 90



#### КРУГЛЫЙ КАНАЛ С АНТИБАКТЕРИАЛЬНОЙ И АНТИСТАТИЧЕСКОЙ ОБРАБОТКОЙ BLAUFAST RK 90 01



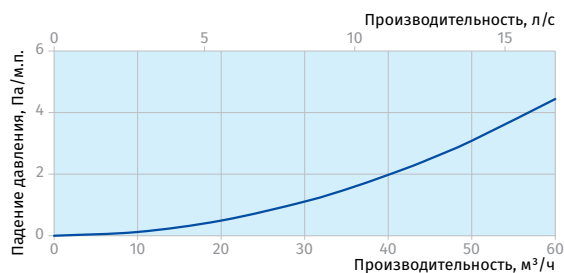
#### КРУГЛЫЙ КАНАЛ С АНТИСТАТИЧЕСКОЙ ОБРАБОТКОЙ BLAUFAST RK 90 02



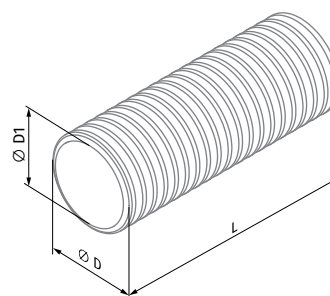
- Изготовлены из полиэтилена высокой плотности (HDPE).
- Радиус отвода: 180 мм.
- Кольцевая прочность: 8 кН/м<sup>2</sup> в соответствии с EN ISO 9969.
- Рабочая температура: -20...+60 °С.
- Гладкая внутренняя поверхность для низкого сопротивления и легкой очистки.

Скорость воздуха в поперечном сечении, м/с	2	2.5	3
1 канал – производительность, м <sup>3</sup> /ч	36	42	50
2 канала – производительность, м <sup>3</sup> /ч	70	84	101

Длина канала, м	Сопротивление канала, Па		
2	3,2	4,4	6,2
4	6,4	8,7	12,3
6	9,6	13,1	18,5
8	12,8	17,4	24,7
10	16,0	21,8	30,9
12	19,2	26,1	37,0
14	22,4	30,5	43,2
16	25,6	34,8	49,4
18	28,8	39,2	55,6



Размеры, мм	∅ D	∅ D1	L, м
BlauFast RK 90/50	90	77	50
BlauFast RK 90/50 01	90	77	50
BlauFast RK 90/50 02	90	77	50



## КОЛЛЕКТОРЫ

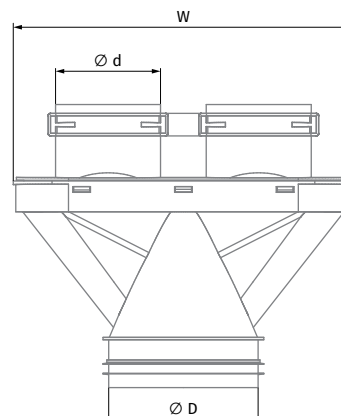
### КОЛЛЕКТОР ПЛАСТИКОВЫЙ BLAUFast SR 125/90x2 50P

Для приточных или вытяжных систем жилых помещений.  
Для распределения воздуха от вентиляционной установки по каналам.



- Присоединительный размер: 90 мм.
- Каналы фиксируются замками **BlauFast S** (входят в комплект поставки).
- Канал оснащен накладным уплотнителем **BlauFast RL 90** для сохранения класса герметичности "С" (приобретается отдельно).
- Изготовлен из полипропилена (PP) с термопластическим эластомером (SEBS).
- Рабочая температура: -20...+60 °С.

Производительность, м³/ч	Количество подключенных каналов	Приток воздуха. Падение давления, Па	На улицу. Падение давления, Па
45	1	5,6	6,2
90	2	7,5	8,3
Размеры, мм		Ø D	Ø d
BlauFast SR 125/90x2 50P		125	90



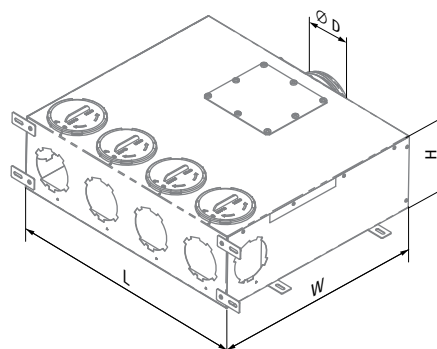
### КОЛЛЕКТОР МЕТАЛЛИЧЕСКИЙ BLAUFast SR 125/90x6 01

Для приточных или вытяжных систем жилых помещений.  
Для распределения воздуха от вентиляционной установки по каналам.



- Фланец магистрального воздуховода оборудован резиновым уплотнителем.
- Каналы подключаются с помощью соответствующих фланцев **BlauFast RKF** (приобретаются отдельно).
- Все неиспользуемые порты закрыты заглушками коллекторов **BlauFast RSP 90**.
- Изготовлен из стали с алюмоцинковым покрытием.
- Внутренняя шумоизоляция.

Производительность, м³/ч	Количество подключенных каналов	Приток воздуха. Падение давления, Па	На улицу. Падение давления, Па		
45	1	4,0	4,1		
90	2	5,4	5,5		
135	3	9,0	9,2		
180	4	16,0	16,5		
225	5	23,5	24,2		
270	6	31,5	32,4		
Размеры, мм		Ø D1	H	L	W
BlauFast SR 125/90x6 01		122	162	530	470



## КОЛЛЕКТОР МЕТАЛЛИЧЕСКИЙ BLAUFAST SR 125/90x6 02 BLAUFAST SR 160/90x6 02

Для приточных или вытяжных систем жилых помещений.  
Для распределения воздуха от вентиляционной установки по каналам.

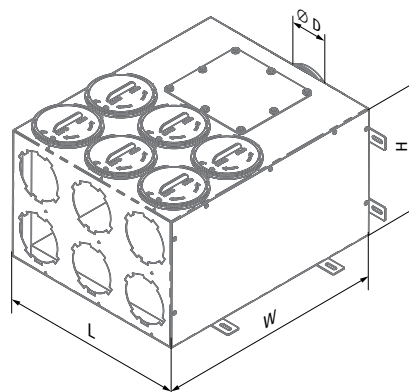


- Фланец магистрального воздуховода оборудован резиновым уплотнителем.
- Каналы подключаются с помощью соответствующих фланцев **BlauFast RKF** (приобретаются отдельно).
- Все неиспользуемые порты закрыты заглушками коллекторов **BlauFast RSP 90**.
- Изготовлен из стали с алюмоцинковым покрытием.
- Внутренняя шумоизоляция.

### BlauFast SR 125/90x6 02

Производительность, м³/ч	Количество подключенных каналов	Приток воздуха. Падение давления, Па	На улицу. Падение давления, Па
45	1	4,0	4,1
90	2	5,4	5,5
135	3	9,0	9,2
180	4	16,0	16,5
225	5	23,5	24,2
270	6	31,5	32,4

Размеры, мм	Ø D1	H	L	W
BlauFast SR 125/90x6 02	122	239	348	432
BlauFast SR 160/90x6 02	157	239	348	460



### BlauFast SR 160/90x6 02

Производительность, м³/ч	Количество подключенных каналов	Приток воздуха. Падение давления, Па	На улицу. Падение давления, Па
45	1	5,4	6,0
90	2	6,7	7,3
135	3	8,7	9,6
180	4	11,6	12,8
225	5	15,4	16,9
270	6	19,9	21,9

## КОЛЛЕКТОР МЕТАЛЛИЧЕСКИЙ BLAUFAST SR 160/90x6 04

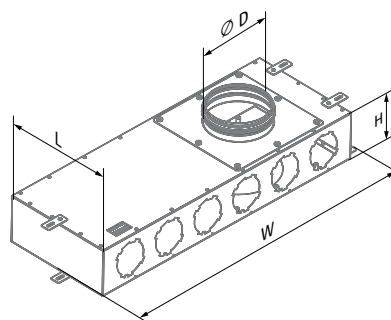
Для приточных или вытяжных систем жилых помещений.  
Для распределения воздуха от вентиляционной установки по каналам.



- Фланец магистрального воздуховода оборудован резиновым уплотнителем.
- Каналы подключаются с помощью соответствующих фланцев **BlauFast RKF** (приобретаются отдельно).
- Все неиспользуемые порты закрыты заглушками коллекторов **BlauFast RSP 90**.
- Изготовлен из стали с алюмоцинковым покрытием.

Производительность, м³/ч	Количество подключенных каналов	Приток воздуха. Падение давления, Па	На улицу. Падение давления, Па
45	1	8,6	8,8
90	2	11,5	11,8
135	3	14,0	14,4
180	4	17,5	18,0
225	5	21,5	22,1
270	6	27,0	27,8

Размеры, мм	Ø D1	H	L	W
BlauFast SR 160/90x6 04	157	125	290	770



## КОЛЛЕКТОР ПЛАСТИКОВЫЙ BLAUFAST SR 125/90x6 50P

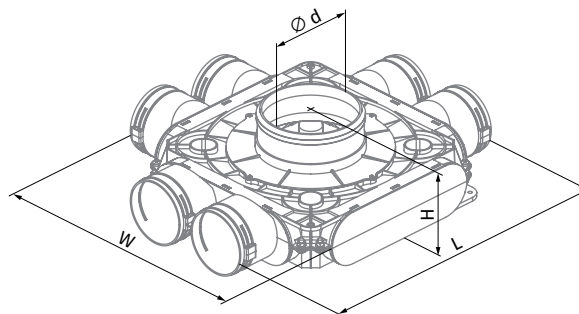
Для приточных или вытяжных систем жилых помещений.  
Для распределения воздуха от вентиляционной установки по каналам.



- Присоединительный размер: 90 мм.
- Каналы фиксируются замками **BlauFast S** (входят в комплект поставки).
- Канал оснащен накладным уплотнителем **BlauFast RL 90** для сохранения класса герметичности "С" (приобретается отдельно).
- Изготовлен из полипропилена (PP) с термопластическим эластомером (SEBS).
- Рабочая температура: -20...+60 °С.

Производительность, м³/ч	Количество подключенных каналов	Приток воздуха. Падение давления, Па	На улицу. Падение давления, Па
45	1	5,7	6,3
90	2	8,0	8,7
135	3	11,6	12,8
180	4	16,8	18,5
225	5	23,5	25,8
270	6	31,6	34,7

Размеры, мм	Ø d (внутр.)	H	L	W
BlauFast SR 125/90x6 50P	113	140	496	424



## КОЛЛЕКТОР ПЛАСТИКОВЫЙ BLAUFAST SR 125/90x6 51P

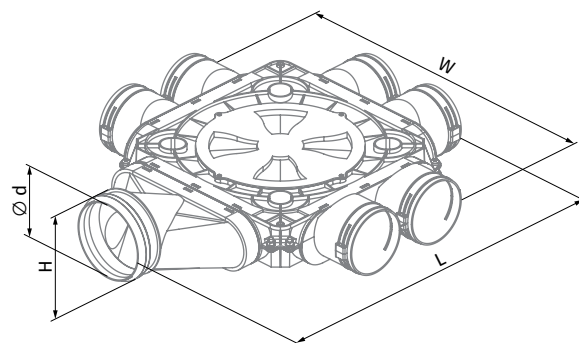
Для приточных или вытяжных систем жилых помещений.  
Для распределения воздуха от вентиляционной установки по каналам.



- Присоединительный размер: 90 мм.
- Каналы фиксируются замками **BlauFast S** (входят в комплект поставки).
- Канал оснащен накладным уплотнителем **BlauFast RL 90** для сохранения класса герметичности "С" (приобретается отдельно).
- Изготовлен из полипропилена (PP) с термопластическим эластомером (SEBS).
- Рабочая температура: -20...+60 °С.

Производительность, м³/ч	Количество подключенных каналов	Приток воздуха. Падение давления, Па	На улицу. Падение давления, Па
45	1	21,5	24,1
90	2	25,8	28,9
135	3	31,0	34,6
180	4	37,2	41,6
225	5	44,6	49,9
270	6	53,6	59,9

Размеры, мм	Ø d1 (внутр.)	H	L	W
BlauFast SR 125/90x6 51P	113	128	588	496



## КОЛЛЕКТОР МЕТАЛЛИЧЕСКИЙ BLAUFAST SR 160/90x8 01

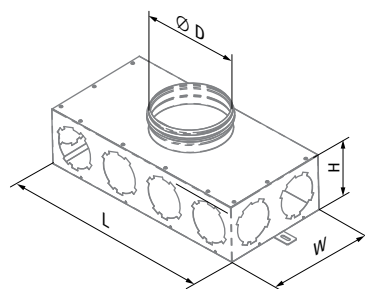
Для приточных или  
вытяжных систем  
жилых помещений.  
Для распределения воздуха  
от вентиляционной  
установки по каналам.



- Фланец магистрального воздуховода оборудован резиновым уплотнителем.
- Каналы подключаются с помощью соответствующих фланцев **BlauFast RKF** (приобретаются отдельно).
- Все неиспользуемые порты закрыты заглушками коллекторов **BlauFast RSP 90**.
- Изготовлен из стали с алюмоцинковым покрытием.

Производительность, м <sup>3</sup> /ч	Количество подключенных каналов	Приток воздуха. Падение давления, Па	На улицу. Падение давления, Па
45	1	5,5	6,0
90	2	6,9	7,6
135	3	9,2	10,1
180	4	12,5	13,7
225	5	16,7	18,4
270	6	21,8	24,0
315	7	27,9	30,7
360	8	35,0	38,4

Размеры, мм	Ø D1	H	L	W
<b>BlauFast SR 160/90x8 01</b>	157	125	464	232





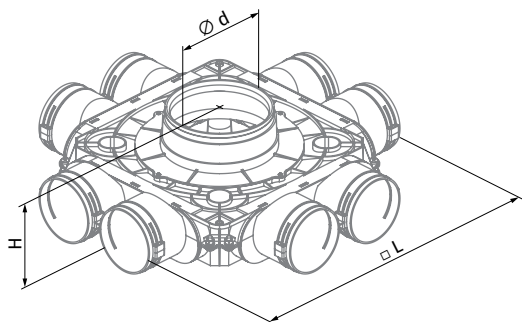
## КОЛЛЕКТОР ПЛАСТИКОВЫЙ BLAUFast SR 150/90x8 50P BLAUFast SR 160/90x8 50P BLAUFast SR 200/90x8 50P

Для приточных или вытяжных систем жилых помещений.  
 Для распределения воздуха от вентиляционной установки по каналам.



- Присоединительный размер: 90 мм.
- Каналы фиксируются замками **BlauFast S** (входят в комплект поставки).
- Канал оснащен накладным уплотнителем **BlauFast RL 90** для сохранения класса герметичности "С" (приобретается отдельно).
- Изготовлен из полипропилена (PP) с термопластическим эластомером (SEBS).
- Рабочая температура: -20...+60 °С.

Размеры, мм	∅ d1 (внутр.)	H	L
BlauFast SR 150/90x8 50P	138	140	496
BlauFast SR 160/90x8 50P	148	140	496
BlauFast SR 200/90x8 50P	188	140	496



### BlauFast SR 150/90x8 50P

Производительность, м³/ч	Количество подключенных каналов	Приток воздуха. Падение давления, Па	На улицу. Падение давления, Па
45	1	5,5	6,0
90	2	6,9	7,6
135	3	9,2	10,1
180	4	12,5	13,7
225	5	16,7	18,4
270	6	21,8	24,0
315	7	27,9	30,7
360	8	35,0	38,4

### BlauFast SR 160/90x8 50P

Производительность, м³/ч	Количество подключенных каналов	Приток воздуха. Падение давления, Па	На улицу. Падение давления, Па
45	1	5,5	6,0
90	2	6,9	7,6
135	3	9,2	10,1
180	4	12,5	13,7
225	5	16,7	18,4
270	6	21,8	24,0
315	7	27,9	30,7
360	8	35,0	38,4

### BlauFast SR 200/90x8 50P

Производительность, м³/ч	Количество подключенных каналов	Приток воздуха. Падение давления, Па	На улицу. Падение давления, Па
45	1	5,3	5,9
90	2	6,3	7,0
135	3	8,0	8,8
180	4	10,3	11,4
225	5	13,3	14,7
270	6	17,0	18,7
315	7	21,3	23,4
360	8	26,3	28,9

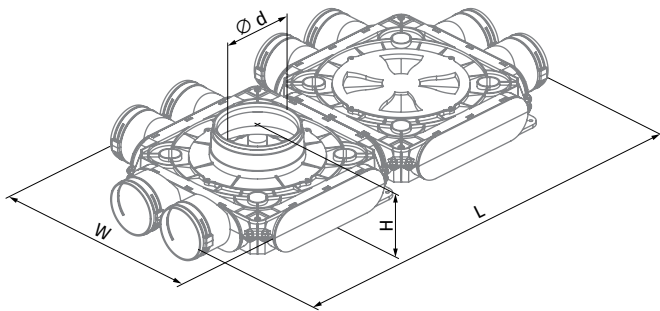
## КОЛЛЕКТОР ПЛАСТИКОВЫЙ BLAUFAST SR 150/90x8 51P BLAUFAST SR 160/90x8 51P BLAUFAST SR 200/90x8 51P



Для приточных или вытяжных систем жилых помещений.  
Для распределения воздуха от вентиляционной установки по каналам.

- Присоединительный размер: 90 мм.
- Каналы фиксируются замками **BlauFast S** (входят в комплект поставки).
- Канал оснащен накладным уплотнителем **BlauFast RL 90** для сохранения класса герметичности "С" (приобретается отдельно).
- Изготовлен из полипропилена (PP) с термопластическим эластомером (SEBS).
- Рабочая температура: -20...+60 °С.

Размеры, мм	Ø d (внутр.)	H	L	W
BlauFast SR 150/90x8 51P	138	140	845	424
BlauFast SR 160/90x8 51P	148	140	845	424
BlauFast SR 200/90x8 51P	188	140	845	424



### BlauFast SR 150/90x8 51P

Производительность, м³/ч	Количество подключенных каналов	Приток воздуха. Падение давления, Па	На улицу. Падение давления, Па
45	1	5,5	6,0
90	2	6,9	7,6
135	3	9,2	10,1
180	4	12,5	13,7
225	5	16,7	18,4
270	6	21,8	24,0
315	7	27,9	30,7
360	8	35,0	38,4

### BlauFast SR 160/90x8 51P

Производительность, м³/ч	Количество подключенных каналов	Приток воздуха. Падение давления, Па	На улицу. Падение давления, Па
45	1	5,5	6,0
90	2	6,9	7,6
135	3	9,2	10,1
180	4	12,5	13,7
225	5	16,7	18,4
270	6	21,8	24,0
315	7	27,9	30,7
360	8	35,0	38,4

### BlauFast SR 200/90x8 51P

Производительность, м³/ч	Количество подключенных каналов	Приток воздуха. Падение давления, Па	На улицу. Падение давления, Па
45	1	5,3	5,9
90	2	6,3	7,0
135	3	8,0	8,8
180	4	10,3	11,4
225	5	13,3	14,7
270	6	17,0	18,7
315	7	21,3	23,4
360	8	26,3	28,9

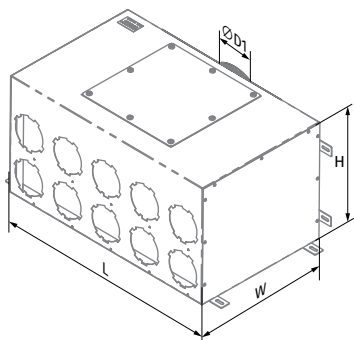
### КОЛЛЕКТОР МЕТАЛЛИЧЕСКИЙ BLAUFAST SR 160/90x10 02 BLAUFAST SR 200/90x10 02

Для приточных или вытяжных систем жилых помещений.  
Для распределения воздуха от вентиляционной установки по каналам.



- Фланец магистрального воздуховода оборудован резиновым уплотнителем.
- Каналы подключаются с помощью соответствующих фланцев **BlauFast RKF** (приобретаются отдельно).
- Все неиспользуемые порты закрыты заглушками коллекторов **BlauFast RSP 90**.
- Изготовлен из стали с алюмоцинковым покрытием.
- Внутренняя шумоизоляция.

Размеры, мм	Ø D1	H	L	W
BlauFast SR 160/90x10 02	157	302	580	350
BlauFast SR 200/90x10 02	197	302	580	350



### BlauFast SR 160/90x10 02

Производительность, м³/ч	Количество подключенных каналов	Приток воздуха. Падение давления, Па	На улицу. Падение давления, Па
45	1	5,4	6,0
90	2	6,7	7,3
135	3	8,7	9,6
180	4	11,6	12,8
225	5	15,4	16,9
270	6	19,9	21,9
315	7	25,3	27,8
360	8	31,5	34,6
405	9	38,5	42,4
450	10	46,4	51,0

### BlauFast SR 200/90x10 02

Производительность, м³/ч	Количество подключенных каналов	Приток воздуха. Падение давления, Па	На улицу. Падение давления, Па
45	1	5,3	5,8
90	2	6,1	6,7
135	3	7,5	8,3
180	4	9,5	10,4
225	5	12,0	13,2
270	6	15,0	16,5
315	7	18,7	20,5
360	8	22,9	25,1
405	9	27,6	30,4
450	10	32,9	36,2

### КОЛЛЕКТОР МЕТАЛЛИЧЕСКИЙ BLAUFAST SR 160/90x10 03

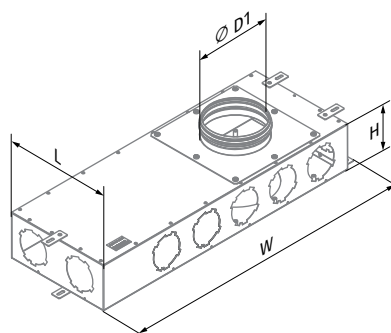
Для приточных или вытяжных систем жилых помещений.  
Для распределения воздуха от вентиляционной установки по каналам.



- Фланец магистрального воздуховода оборудован резиновым уплотнителем.
- Каналы подключаются с помощью соответствующих фланцев **BlauFast RKF** (приобретаются отдельно).
- Все неиспользуемые порты закрыты заглушками коллекторов **BlauFast RSP 90**.
- Изготовлен из стали с алюмоцинковым покрытием.

Производительность, м³/ч	Количество подключенных каналов	Приток воздуха. Падение давления, Па	На улицу. Падение давления, Па
45	1	5,5	6,0
90	2	6,9	7,6
135	3	9,2	10,1
180	4	12,5	13,7
225	5	16,7	18,4
270	6	21,8	24,0
315	7	27,9	30,7
360	8	35,0	38,4
405	9	42,9	47,2
450	10	51,8	57,0

Размеры, мм	Ø D1	H	L	W
BlauFast SR 160/90x10 03	157	125	290	770



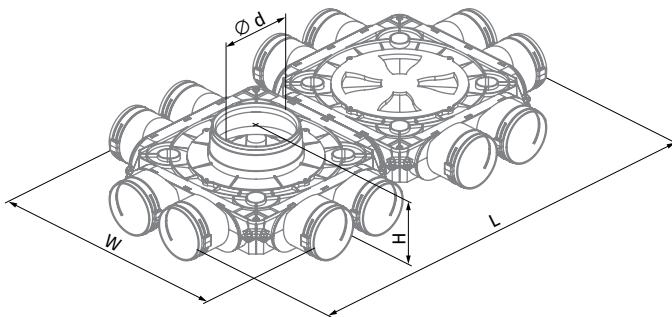
## КОЛЛЕКТОР ПЛАСТИКОВЫЙ BLAUFAST SR 150/90x12 50P BLAUFAST SR 160/90x12 50P BLAUFAST SR 200/90x12 50P

Для приточных или вытяжных систем жилых помещений.  
Для распределения воздуха от вентиляционной установки по каналам.



- Присоединительный размер: 90 мм.
- Каналы фиксируются замками **BlauFast S** (входят в комплект поставки).
- Канал оснащен накладным уплотнителем **BlauFast RL 90** для сохранения класса герметичности "С" (приобретается отдельно).
- Изготовлен из полипропилена (PP) с термопластическим эластомером (SEBS).
- Рабочая температура: -20...+60 °С.

Размеры, мм	Ø d (внутр.)	H	L	W
BlauFast SR 150/90x12 50P	138	140	845	496
BlauFast SR 160/90x12 50P	148	140	845	496
BlauFast SR 200/90x12 50P	188	140	845	496



### BlauFast SR 150/90x12 50P

Производительность, м³/ч	Количество подключенных каналов	Приток воздуха. Падение давления, Па	На улицу. Падение давления, Па
45	1	5,5	6,0
90	2	6,9	7,6
135	3	9,2	10,1
180	4	12,5	13,7
225	5	16,7	18,4
270	6	21,8	24,0
315	7	27,9	30,7
360	8	35,0	38,4
405	9	42,9	47,2
450	10	51,8	57,0
495	11	61,6	67,8
540	12	72,4	79,6

### BlauFast SR 160/90x12 50P

Производительность, м³/ч	Количество подключенных каналов	Приток воздуха. Падение давления, Па	На улицу. Падение давления, Па
45	1	5,5	6,0
90	2	6,9	7,6
135	3	9,2	10,1
180	4	12,5	13,7
225	5	16,7	18,4
270	6	21,8	24,0
315	7	27,9	30,7
360	8	35,0	38,4
405	9	42,9	47,2
450	10	51,8	57,0
495	11	61,6	67,8
540	12	72,4	79,6

### BlauFast SR 200/90x12 50P

Производительность, м³/ч	Количество подключенных каналов	Приток воздуха. Падение давления, Па	На улицу. Падение давления, Па
45	1	5,3	5,9
90	2	6,3	7,0
135	3	8,0	8,8
180	4	10,3	11,4
225	5	13,3	14,7
270	6	17,0	18,7
315	7	21,3	23,4
360	8	26,3	28,9
405	9	32,0	35,2
450	10	38,3	42,1
495	11	45,3	49,8
540	12	53,0	58,2

## КОЛЛЕКТОР МЕТАЛЛИЧЕСКИЙ BLAUFast SR 200/90x15 02

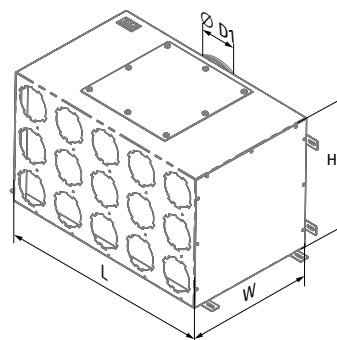
Для приточных или вытяжных систем жилых помещений.  
Для распределения воздуха от вентиляционной установки по каналам.



- Фланец магистрального воздуховода оборудован резиновым уплотнителем.
- Каналы подключаются с помощью соответствующих фланцев **BlauFast RKF** (приобретаются отдельно).
- Все неиспользуемые порты закрыты заглушками коллекторов **BlauFast RSP 90**.
- Изготовлен из стали с алюмоцинковым покрытием.
- Внутренняя шумоизоляция.

Производительность, м <sup>3</sup> /ч	Количество подключенных каналов	Приток воздуха. Падение давления, Па	На улицу. Падение давления, Па
45	1	5,3	5,8
90	2	6,1	6,7
135	3	7,5	8,3
180	4	9,5	10,4
225	5	12,0	13,2
270	6	15,0	16,5
315	7	18,7	20,5
360	8	22,9	25,1
405	9	27,6	30,4
450	10	32,9	36,2
495	11	38,8	42,6
540	12	45,2	49,7
585	13	52,2	57,4
630	14	59,7	65,7
675	15	67,8	74,6

Размеры, мм	Ø D1	H	L	W
BlauFast SR 200/90x15 02	197	355	580	350



## ПЛЕНУМЫ

### ПЛЕНУМ ПЛАСТИКОВЫЙ ПОТОЛОЧНЫЙ BLAUFAST RPZ 125/90x2 BLAUFAST RPZ 125/90x2 01

Для приточных или вытяжных систем жилых помещений.  
Для монтажа под потолком с каналом 125 мм, направленным вниз.  
Для соединения вентиляционной решетки с каналами  $\varnothing$  90 мм.



- Присоединительные размеры: 90 и 125 мм.
- Каналы фиксируются замками **BlauFast S** (входят в комплект поставки).
- Канал оснащен накладным уплотнителем **BlauFast RL 90** для сохранения класса герметичности "С" (приобретается отдельно).
- Изготовлен из полипропилена (PP) с термопластическим эластомером (SEBS).
- Рабочая температура:  $-20...+60$  °С.

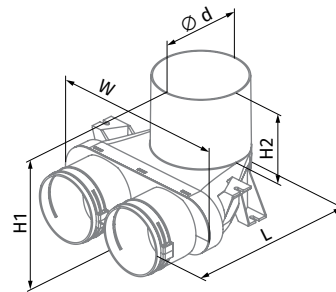
#### BlauFast RPZ 125/90x2

Производительность, м³/ч	Количество подключенных каналов	Приток воздуха. Падение давления, Па	На улицу. Падение давления, Па
45	1	6,3	7,0
90	2	7,8	8,8

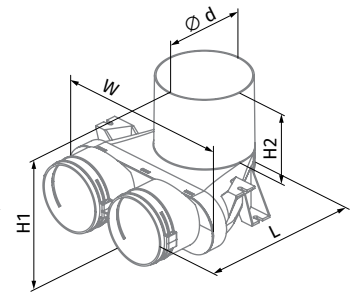
#### BlauFast RPZ 125/90x2 01

Производительность, м³/ч	Количество подключенных каналов	Приток воздуха. Падение давления, Па	На улицу. Падение давления, Па
45	1	6,3	7,0
90	2	7,8	8,8

Размеры, мм	$\varnothing$ d (внутр.)	H1	H2	L	W
BlauFast RPZ 125/90x2	127	183	100	257	266
BlauFast RPZ 125/90x2 01	127	183	100	257	266



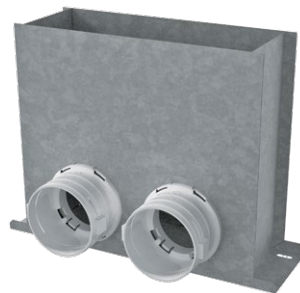
BlauFast RPZ 125/90x2



BlauFast RPZ 125/90x2 01

### ПЛЕНУМ НАПОЛЬНЫЙ BLAUFAST RPF 300x100/90x2 M

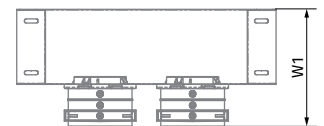
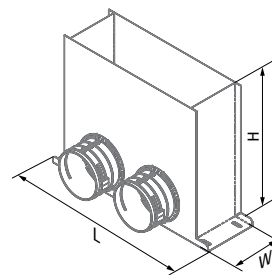
Для приточных или вытяжных систем жилых помещений.  
Для напольного монтажа.  
Для соединения вентиляционной решетки с каналами BlauFast.



- Присоединительный размер: 90 мм.
- Воздуховоды закрываются замками **BlauFast S** (приобретаются отдельно).
- Канал оснащен накладным уплотнителем **BlauFast RL 90** для сохранения класса герметичности "С" (приобретается отдельно).
- Изготовлен из металла и укомплектован патрубками из полипропилена.

Производительность, м³/ч	Количество подключенных каналов	Приток воздуха. Падение давления, Па	На улицу. Падение давления, Па
45	1	6,8	7,7
90	2	7,2	8,0

Размеры, мм	H	L	W	W1
BlauFast RPF 300x100/90x2 M	300	401	115	181



## ПЛЕНУМ МЕТАЛЛИЧЕСКИЙ НАСТЕННЫЙ BLAUFAST RPW 234x70/90x2 M

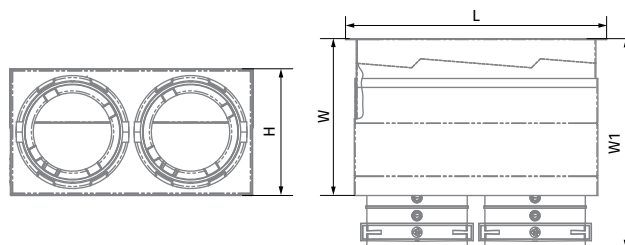
Для приточных или вытяжных систем жилых помещений.  
Для настенного монтажа.  
Для соединения настенной вентиляционной решетки BlauFast GW 234x70 01 с каналами BlauFast.



- Присоединительный размер: 90 мм.
- Воздуховод закрывается замками **BlauFast S** (приобретаются отдельно).
- Канал оснащен накладным уплотнителем **BlauFast RL 90** для сохранения класса герметичности "С" (приобретается отдельно).
- Изготовлен из металла и укомплектован патрубками из полипропилена.
- Рабочая температура: -20...+60 °С.

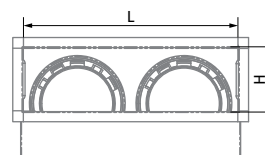
Производительность, м³/ч	Количество подключенных каналов	Приток воздуха. Падение давления, Па	На улицу. Падение давления, Па
45	1	6,5	6,0
90	2	6,3	5,6

Размеры, мм	H	L	W	W1
BlauFast RPW 234x70/90x2 M	134	257	119-219	169-269



### Присоединительные размеры места вставки решетки

Размеры, мм	H	L
BlauFast RPW 234x70/90x2 M	70	235



## ПЛЕНУМ МЕТАЛЛИЧЕСКИЙ НАСТЕННЫЙ BLAUFAST RPWB 234x70/90x2 M

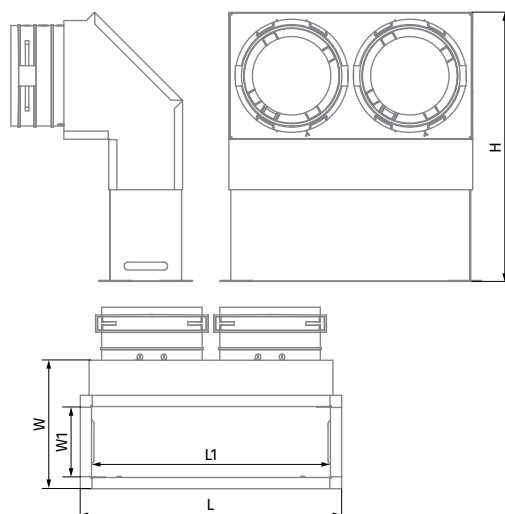
Для приточных или вытяжных систем жилых помещений.  
Для настенного монтажа.  
Для соединения настенной вентиляционной решетки BlauFast GW 234x70 01 с каналами BlauFast.



- Присоединительный размер: 90 мм.
- Воздуховод закрывается замками **BlauFast S** (приобретаются отдельно).
- Канал оснащен накладным уплотнителем **BlauFast RL 90** для сохранения класса герметичности "С" (приобретается отдельно).
- Изготовлен из металла и укомплектован патрубками из полипропилена.
- Рабочая температура: -20...+60 °С.

Производительность, м³/ч	Количество подключенных каналов	Приток воздуха. Падение давления, Па	На улицу. Падение давления, Па
45	1	5,8	5,8
90	2	7,7	6,6

Размеры, мм	H	L	L1	W	W1
BlauFast RPWB 234x70/90x2 M	176-274	257	235	126	70





## СОЕДИНИТЕЛЬНО-МОНТАЖНЫЕ ЭЛЕМЕНТЫ

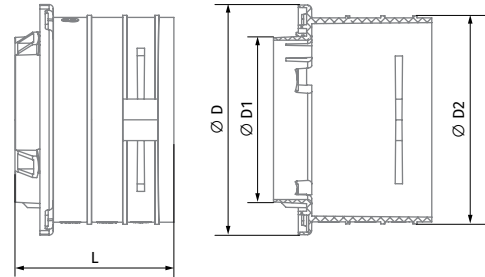
### ФЛАНЕЦ КРУГЛЫЙ BLAUFAST RKF 90

Для приточных или вытяжных систем жилых помещений. Подсоединение каналов к плenumам и коллекторам.



- Воздуховод фиксируется замками **BlauFast S** (приобретаются отдельно).
- Канал оснащен накладным уплотнителем **BlauFast RL 90** для сохранения класса герметичности "C" (приобретается отдельно).
- Изготовлен из полипропилена (PP) с термопластическим эластомером (SEBS).
- Рабочая температура: -20...+60 °C.

Размеры, мм	Ø D	Ø D1	Ø D2	L
BlauFast RKF 90	111	79	101	77



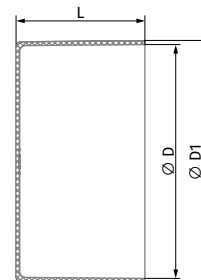
### ЗАГЛУШКА ТРУБЫ КРУГЛАЯ BLAUFAST RKP 90

Герметизация торца воздуховода Ø 90 мм и предотвращение попадания мусора в воздуховод при проведении строительно-монтажных работ.



- Изготовлена из полипропилена (PP) с термопластическим эластомером (SEBS).
- Рабочая температура: -20...+60 °C.

Размеры, мм	Ø D	Ø D1	L
BlauFast RKP 90	91	94	50



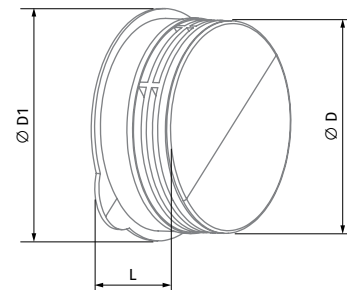
### ЗАГЛУШКА ФЛАНЦА КРУГЛАЯ BLAUFAST RFP 90

Герметизация неиспользуемых фланцев BlauFast RKF 90 в плenumах.



- Изготовлена из полипропилена (PP) с термопластическим эластомером (SEBS).
- Заглушка поставляется с уплотнителем (приобретается отдельно) для сохранения класса герметичности "C".
- Рабочая температура: -20...+60 °C.

Размеры, мм	Ø D	Ø D1	L
BlauFast RFP 90	91	115	32



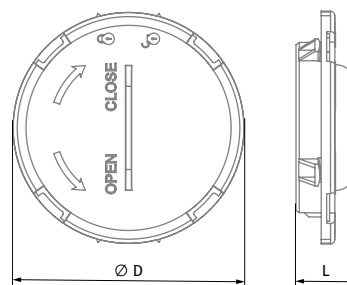
## ЗАГЛУШКА КОЛЛЕКТОРА BLAUFast RSP 90

Закрытие неиспользуемых портов в коллекторах.



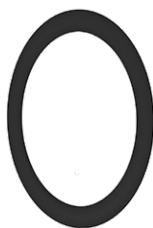
- Изготовлена из полипропилена (PP) с термопластическим эластомером (SEBS).
- Заглушка снабжена уплотнителем для сохранения класса герметичности "С".
- Рабочая температура: -20...+60 °С.

Размеры, мм	Ø D	L
BlauFast RSP 90	111	29



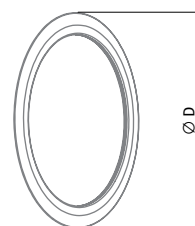
## УПЛОТНИТЕЛЬ КРУГЛЫЙ BLAUFast RL 90

Герметизация воздуховодов Ø 90 мм и фланцевых заглушек BlauFast.



- Изготовлен из каучука.
- Для обеспечения класса прочности "С" применяется уплотнитель **BlauFast RL**.
- Рабочая температура: -20...+60 °С.

Размеры, мм	Ø D
BlauFast RL 90	94



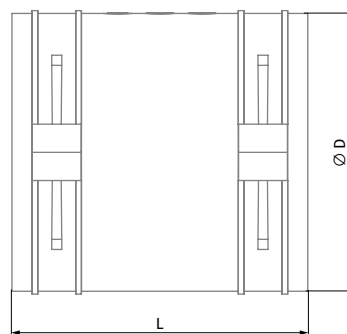
## МУФТА КРУГЛАЯ BLAUFast RM 90

Для приточных или вытяжных систем жилых помещений. Присоединение воздуховодов Ø 90 мм.



- Воздуховод фиксируется замками **BlauFast S** (входят в комплект поставки).
- Для обеспечения класса прочности "С" применяется уплотнитель **BlauFast RL** (приобретается отдельно).
- Изготовлена из полипропилена (PP) с термопластическим эластомером (SEBS).
- Рабочая температура: -20...+60 °С.

Размеры, мм	Ø D	L
BlauFast RM 90	101	105



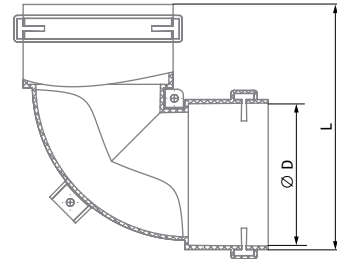
## ОТВОД КРУГЛЫЙ BLAUFAST RB 90

Для приточных или вытяжных систем жилых помещений.  
Соединение воздуховодов  $\varnothing$  90 мм под углом 90°.



- Присоединительный размер: 90 мм.
- Воздуховод фиксируется замками **BlauFast S**.
- Для обеспечения класса прочности "С" применяется уплотнитель **BlauFast RL** (приобретается отдельно).
- Изготовлен из полипропилена (PP) с термопластическим эластомером (SEBS).
- Рабочая температура:  $-20...+60$  °C.

Производительность, м <sup>3</sup> /ч	Падение давления, Па	
45	2,4	
Размеры, мм	$\varnothing$ D	L
BlauFast RB 90	94	167



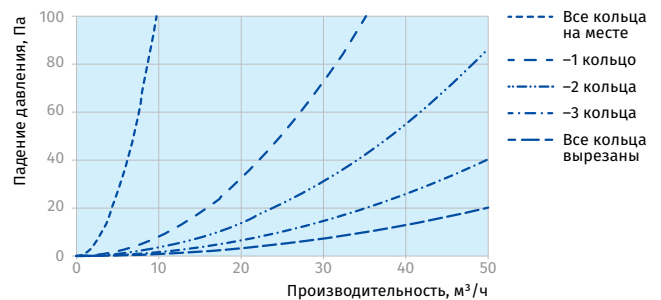
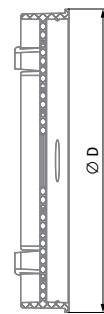
## ДРОССЕЛЬ BLAUFAST RD 90

Для приточных или вытяжных систем жилых помещений.  
Для регулировки расхода воздуха в канале.



- Вставляется во фланцы **BlauFast RKF 90** на внутренней стороне коллектора.
- Для регулировки расхода необходимо вырезать нужное количество колец.
- Изготовлен из полипропилена (PP) с термопластическим эластомером (SEBS).
- Рабочая температура:  $-20...+60$  °C.

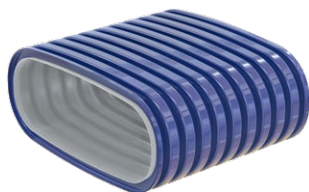
Размеры, мм	$\varnothing$ D	L
BlauFast RD 90	78	14



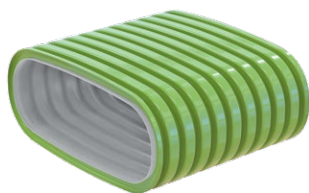
# СИСТЕМА 52

## КАНАЛЫ

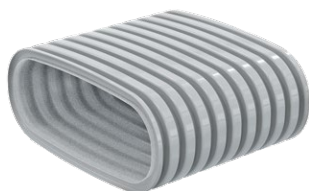
ОВАЛЬНЫЙ КАНАЛ  
BLAUFast OK 52/50



ОВАЛЬНЫЙ КАНАЛ  
С АНТИБАКТЕРИАЛЬНОЙ  
И АНТИСТАТИЧЕСКОЙ  
ОБРАБОТКОЙ  
BLAUFast OK 52/50 01



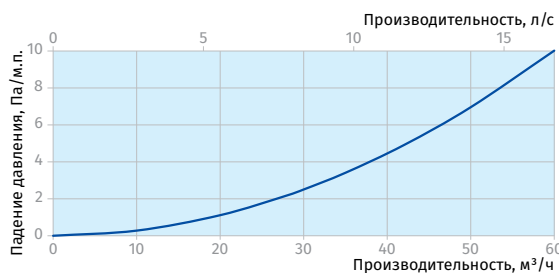
ОВАЛЬНЫЙ КАНАЛ  
С АНТИСТАТИЧЕСКОЙ  
ОБРАБОТКОЙ  
BLAUFast OK 52/50 02



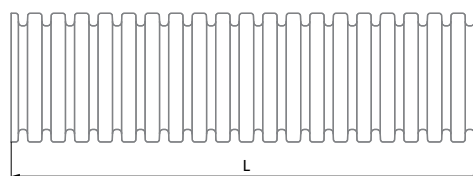
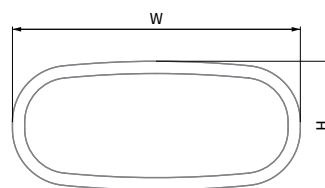
- Изготовлены из полиэтилена высокой плотности (HDPE).
- Максимальный расход воздуха: 30 м<sup>3</sup>/ч.
- Радиус горизонтального отвода:  $r_h = 3 \times B$ .
- Радиус вертикального отвода:  $r_v = 3 \times H$ .
- Кольцевая прочность: 8 кН/м<sup>2</sup> в соответствии с EN ISO 9969.
- Рабочая температура: -20...+60 °С.
- Гладкая внутренняя поверхность для низкого сопротивления и легкой очистки.

Скорость воздуха в поперечном сечении, м/с	2	2.5	3
1 канал – производительность, м <sup>3</sup> /ч	28	35	42
2 канала – производительность, м <sup>3</sup> /ч	56	70	84

Длина канала, м	Сопротивление канала, Па		
2	4,4	6,8	9,8
4	8,7	13,6	19,6
6	13,1	20,4	29,4
8	17,4	27,2	39,2
10	21,8	34,0	49,0
12	26,1	40,8	58,8
14	30,5	47,6	68,6
16	34,8	54,4	78,4
18	39,2	61,3	88,2



Размеры, мм	H	L, м	W
BlauFast OK 52/20	52	20	117
BlauFast OK 52/20 01	52	20	117
BlauFast OK 52/20 02	52	20	117
BlauFast OK 52/50	52	50	117
BlauFast OK 52/50 01	52	50	117
BlauFast OK 52/50 02	52	50	117



## КОЛЛЕКТОРЫ

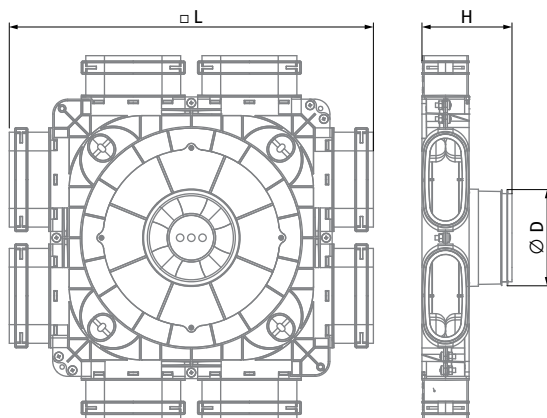
### КОЛЛЕКТОР ПЛАСТИКОВЫЙ BLAUFAST SO 125/52x8 60P BLAUFAST SO 150/52x8 60P BLAUFAST SO 160/52x8 60P BLAUFAST SO 200/52x8 60P



Для приточных или вытяжных систем жилых помещений.  
Для распределения воздуха от вентиляционной установки по каналам.

- Соединительные размеры: 117×52 мм.
- Каналы фиксируются замками **BlauFast S** (входят в комплект поставки).
- Для обеспечения класса герметичности "С" применяется уплотнитель **BlauFast OL 52** (приобретается отдельно).
- Изготовлен из полипропилена (PP) с термопластическим эластомером (SEBS).
- Рабочая температура: -20...+60 °С.

Размеры, мм	∅ D	H	L
BlauFast SO 125/52x8 60P	124	121	488
BlauFast SO 150/52x8 60P	149	121	488
BlauFast SO 160/52x8 60P	159	121	488
BlauFast SO 200/52x8 60P	199	121	488



#### BlauFast SO 125/52x8 60P

Производительность, м³/ч	Количество подключенных каналов	Приток воздуха. Падение давления, Па	На улицу. Падение давления, Па
30	1	4,3	4,8
60	2	5,3	5,8
90	3	7,0	7,6
120	4	9,2	10,2
150	5	12,2	13,4
180	6	15,8	17,4
210	7	20,1	22,1
240	8	25,0	27,5

#### BlauFast SO 150/52x8 60P

Производительность, м³/ч	Количество подключенных каналов	Приток воздуха. Падение давления, Па	На улицу. Падение давления, Па
30	1	4,2	4,6
60	2	4,8	5,3
90	3	5,9	6,5
120	4	7,3	8,1
150	5	9,2	10,1
180	6	11,5	12,6
210	7	14,2	15,6
240	8	17,3	19,0

#### BlauFast SO 160/52x8 60P

Производительность, м³/ч	Количество подключенных каналов	Приток воздуха. Падение давления, Па	На улицу. Падение давления, Па
30	1	4,2	4,6
60	2	4,8	5,3
90	3	5,9	6,5
120	4	7,3	8,1
150	5	9,2	10,1
180	6	11,5	12,6
210	7	14,2	15,6
240	8	17,3	19,0

#### BlauFast SO 200/52x8 60P

Производительность, м³/ч	Количество подключенных каналов	Приток воздуха. Падение давления, Па	На улицу. Падение давления, Па
30	1	4,1	4,6
60	2	4,6	5,1
90	3	5,3	5,9
120	4	6,4	7,0
150	5	7,7	8,5
180	6	9,3	10,3
210	7	11,3	12,4
240	8	13,5	14,8

## ПЛЕНУМЫ

### ПЛЕНУМ ПЛАСТИКОВЫЙ ПОТОЛОЧНЫЙ BLAUFast OPZ 125/52x2

Для приточных или вытяжных систем жилых помещений.  
Для монтажа под потолком.  
Подключение вентиляционной решетки к воздуховодам 117×52 мм.

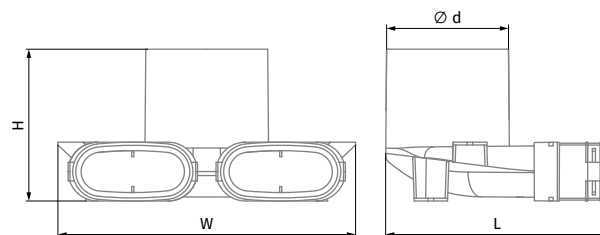


- Соединительные размеры: 117×52 и Ø 125 мм.
- Каналы фиксируются замками **BlauFast S** (входят в комплект поставки).
- Для обеспечения класса герметичности "С" применяется уплотнитель **BlauFast OL 52** (приобретается отдельно).
- Изготовлен из полипропилена (PP) с термопластическим эластомером (SEBS).
- Рабочая температура: -20...+60 °С.

Производительность, м³/ч	Количество подключенных каналов	Приток воздуха. Падение давления, Па	На улицу. Падение давления, Па
30	1	5,0	5,2
60	2	5,1	5,6

Размеры, мм	Ø d (внутр.)	H	L	W
BlauFast OPZ 125/52x2	127	163	240	320



## СОЕДИНИТЕЛЬНО-МОНТАЖНЫЕ ЭЛЕМЕНТЫ

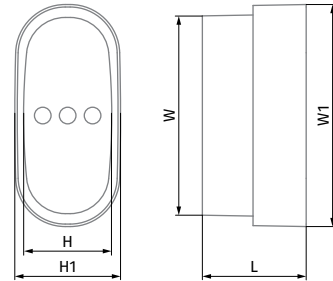
### ЗАГЛУШКА ТРУБЫ ОВАЛЬНАЯ BLAUFAST ОКР 52/60

Для герметизации торца воздуховода 117×52 мм и предотвращения попадания мусора в воздуховод при проведении строительно-монтажных работ.



- Изготовлена из полипропилена (PP) с термопластическим эластомером (SEBS).
- Рабочая температура: -20...+60 °C.

Размеры, мм	H	H1	L	W	W1
BlauFast ОКР 52/60	52	64	63	117	134



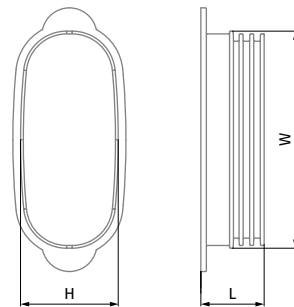
### ЗАГЛУШКА ФЛАНЦА ОВАЛЬНАЯ BLAUFAST OFF 52

Для закрытия открытых фланцев 117×52 мм в плenumах и коллекторах.



- Изготовлена из полипропилена (PP) с термопластическим эластомером (SEBS).
- Рабочая температура: -20...+60 °C.

Размеры, мм	H	L	W
BlauFast OFF 52	53	35	118



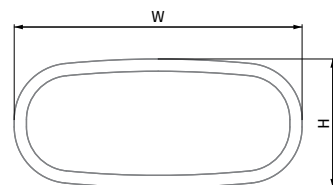
### ОВАЛЬНЫЙ УПЛОТНИТЕЛЬ BLAUFAST OL 52

Для уплотнения воздуховодов 117×52 мм и фланцевых заглушек BlauFast.



- Изготовлен из каучука.
- Рабочая температура: -20...+60 °C.

Размеры, мм	H	W
BlauFast OL 52	58	123





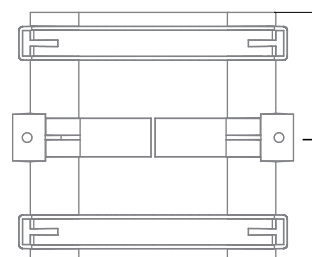
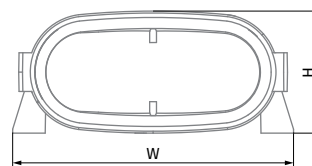
### ОВАЛЬНАЯ МУФТА BLAUFast OM 52

Для приточных или вытяжных систем жилых помещений.  
Для соединения воздуховодов 117×52 мм.



- Соединительные размеры: 117×52 мм.
- Каналы фиксируются замками **BlauFast S** (входят в комплект поставки).
- Для обеспечения класса герметичности "С" применяется уплотнитель **BlauFast OL 52** (приобретается отдельно).
- Изготовлена из полипропилена (PP) с термопластическим эластомером (SEBS).
- Рабочая температура: -20...+60 °С.

Размеры, мм	H	L	W
BlauFast OM 52	63	130	145



### ОВАЛЬНОЕ ГОРИЗОНТАЛЬНОЕ КОЛЕНО BLAUFast OBH 52

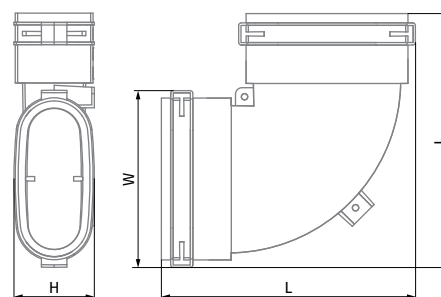
Для приточных или вытяжных систем жилых помещений.  
Для соединения воздуховодов 117×52 мм горизонтально под углом 90°.



- Соединительные размеры: 117×52 мм.
- Каналы фиксируются замками **BlauFast S** (входят в комплект поставки).
- Для обеспечения класса герметичности "С" применяется уплотнитель **BlauFast OL 52** (приобретается отдельно).
- Изготовлено из полипропилена (PP) с термопластическим эластомером (SEBS).
- Рабочая температура: -20...+60 °С.

Производительность, м³/ч	Падение давления, Па
30	1,6

Размеры, мм	H	L	W
BlauFast OBH 52	58	200	139



### ОВАЛЬНОЕ ВЕРТИКАЛЬНОЕ КОЛЕНО BLAUFast OBV 52

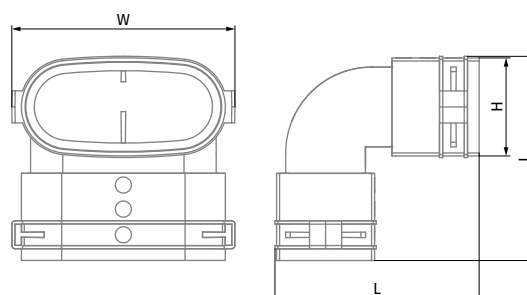
Для приточных или вытяжных систем жилых помещений.  
Для вертикального соединения воздуховодов 117×52 мм под углом 90°.



- Соединительные размеры: 117×52 мм.
- Каналы фиксируются замками **BlauFast S** (входят в комплект поставки).
- Для обеспечения класса герметичности "С" применяется уплотнитель **BlauFast OL 52** (приобретается отдельно).
- Изготовлено из полипропилена (PP) с термопластическим эластомером (SEBS).
- Рабочая температура: -20...+60 °С.

Производительность, м³/ч	Падение давления, Па
30	2,5

Размеры, мм	H	L	W
BlauFast OBV 52	61	127	139



## РЕШЕТКИ

### НАПОЛЬНЫЕ РЕШЕТКИ

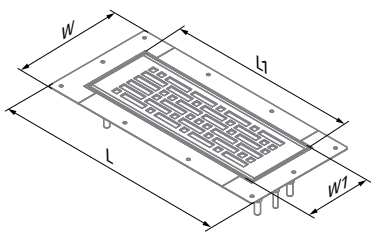
#### РЕШЕТКА НАПОЛЬНАЯ МЕТАЛЛИЧЕСКАЯ BLAUFAST GF 300x100 03

Для приточных или вытяжных систем жилых помещений.  
Устанавливается в напольные пленумы.



- Изготовлена из металла с белым полимерным покрытием.
- Фиксируется пружинами.

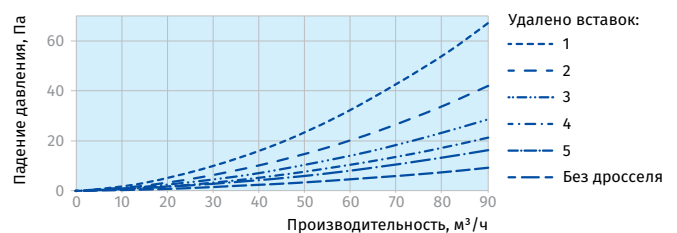
Размеры, мм	L	L1	W	W1	Площадь поперечного сечения, м <sup>2</sup>
BlauFast GF 300x100 03	377	309	178	112	0,011



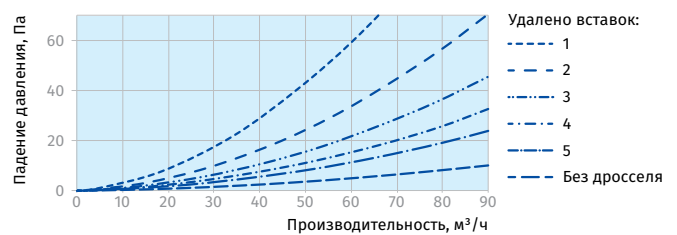
	Без дросселя	Площадь поперечного сечения, мм <sup>2</sup>				
		Удалено вставок				
		5	4	3	2	1
Приток	10380	6690	5920	5070	3650	2950
Вытяжка	9830	5650	4560	3680	2740	2100

#### Аэродинамическое сопротивление решетки с установленным дросселем

##### ПРИТОК



##### ВЫТЯЖКА



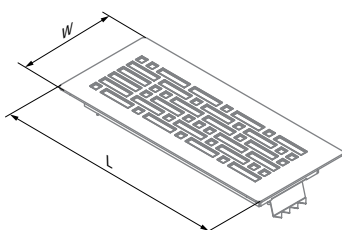
#### РЕШЕТКА НАПОЛЬНАЯ МЕТАЛЛИЧЕСКАЯ НАКЛАДНАЯ BLAUFAST GF 300x100 07

Для приточных или вытяжных систем жилых помещений.  
Устанавливается в напольные пленумы.



- Изготовлена из металла с белым полимерным покрытием.
- Фиксируется пружинами.

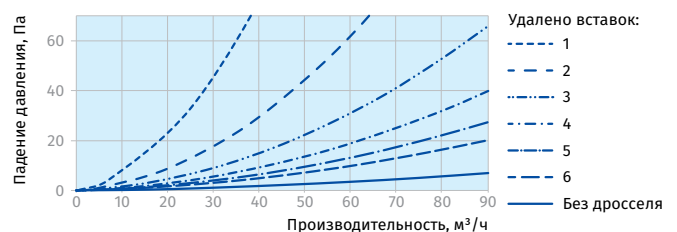
Размеры, мм	L	W	Площадь поперечного сечения, м <sup>2</sup>
BlauFast GF 300x100 07	351	151	0,013



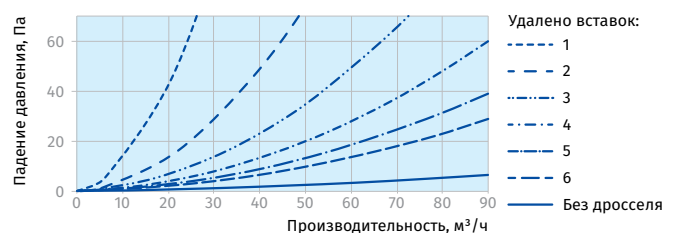
	Без дросселя	Площадь поперечного сечения, мм <sup>2</sup>					
		Удалено вставок					
		6	5	4	3	2	1
Приток	11600	6200	5310	4220	3120	2150	1310
Вытяжка	12210	5060	4290	3390	2500	1730	930

#### Аэродинамическое сопротивление решетки с установленным дросселем

##### ПРИТОК



##### ВЫТЯЖКА



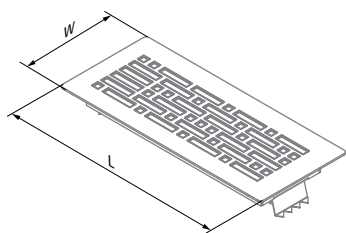
### РЕШЕТКА НАПОЛЬНАЯ МЕТАЛЛИЧЕСКАЯ BLAUFast GF 300x100 10

Для приточных или вытяжных систем жилых помещений.  
Устанавливается в напольные пленумы.



- Изготовлена из шлифованной нержавеющей стали.
- Фиксируется пружинами.

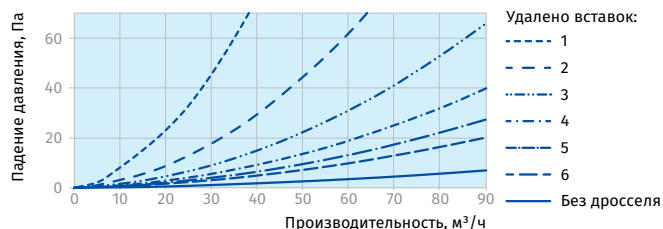
Размеры, мм	L	W	Площадь поперечного сечения, м <sup>2</sup>
BlauFast GF 300x100 10	351	151	0,013



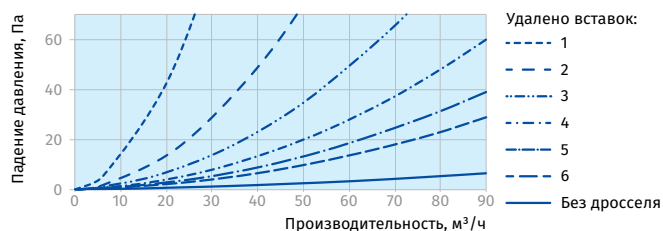
	Без дросселя	Площадь поперечного сечения, мм <sup>2</sup>					
		Удалено вставок					
		6	5	4	3	2	1
Приток	11600	6200	5310	4220	3120	2150	1310
Вытяжка	12210	5060	4290	3390	2500	1730	930

#### Аэродинамическое сопротивление решетки с установленным дросселем

##### ПРИТОК



##### ВЫТЯЖКА



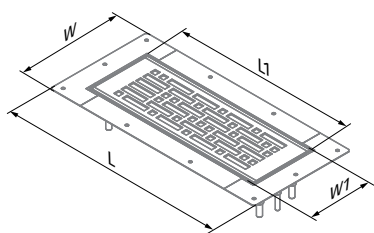
### РЕШЕТКА НАПОЛЬНАЯ МЕТАЛЛИЧЕСКАЯ BLAUFast GF 300x100 12

Для приточных или вытяжных систем жилых помещений.  
Устанавливается в напольные пленумы.



- Изготовлена из шлифованной нержавеющей стали.
- Фиксируется пружинами.

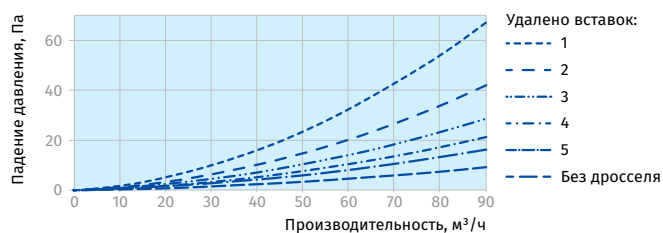
Размеры, мм	L	L1	W	W1	Площадь поперечного сечения, м <sup>2</sup>
BlauFast GF 300x100 12	377	309	178	112	0,011



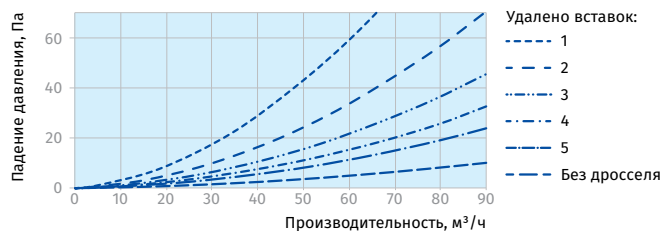
	Без дросселя	Площадь поперечного сечения, мм <sup>2</sup>				
		Удалено вставок				
		5	4	3	2	1
Приток	10380	6690	5920	5070	3650	2950
Вытяжка	9830	5650	4560	3680	2740	2100

#### Аэродинамическое сопротивление решетки с установленным дросселем

##### ПРИТОК



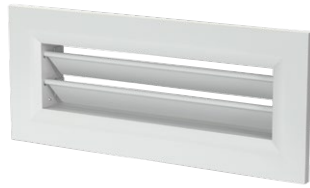
##### ВЫТЯЖКА



## НАСТЕННЫЕ РЕШЕТКИ

### НАСТЕННАЯ МЕТАЛЛИЧЕСКАЯ РЕШЕТКА

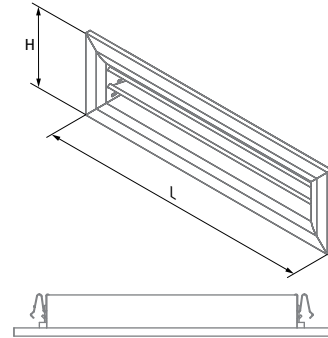
**BLAUFAST GW 200x55 01**  
**BLAUFAST GW 234x70 01**  
**BLAUFAST GW 300x55 01**



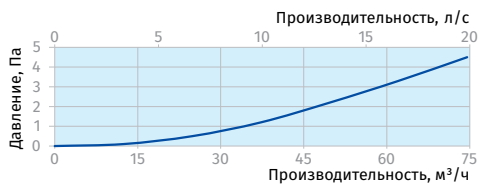
Для приточных или  
вытяжных систем  
жилых помещений.  
Устанавливается  
в настенные пленумы.

- Изготовлена из алюминия с белым полимерным покрытием.
- Фиксируется пружинами.

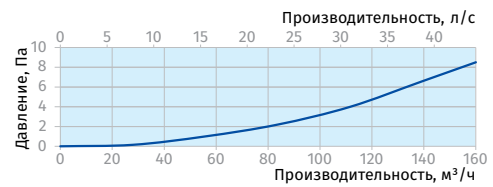
Размеры, мм	H	L	Площадь поперечного сечения, м <sup>2</sup>
BlauFast GW 200x55 01	97	230	0,007
BlauFast GW 234x70 01	113	262	0,011
BlauFast GW 300x55 01	97	330	0,016



**BlauFast GW 200x55 01**



**BlauFast GW 300x55 01**



## АНЕМОСТАТЫ

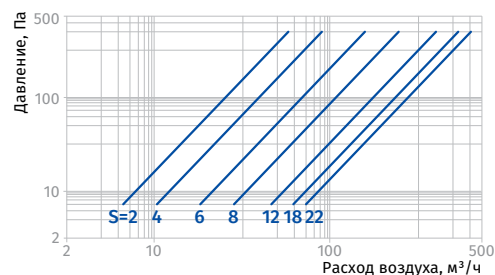
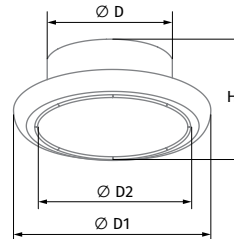
### АНЕМОСТАТ ПРИТОЧНЫЙ VMBR 125

Для приточных систем  
жилых помещений.  
Устанавливается  
в настенные пленумы.



- Изготовлен из металла с белым полимерным покрытием.
- Плавная регулировка расхода воздуха.

Размеры, мм	Ø D	Ø D1	Ø D2	H
VMBR 125	20	166	110	124



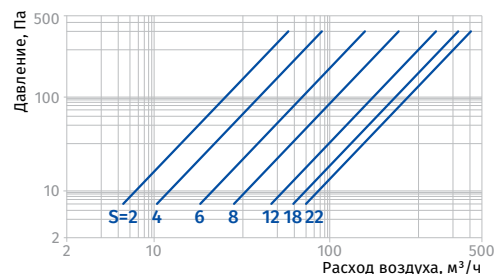
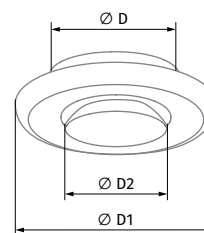
### АНЕМОСТАТ ВЫТЯЖНОЙ VMR 125

Для вытяжных систем  
жилых помещений.  
Устанавливается  
в настенные пленумы.



- Изготовлен из металла с белым полимерным покрытием.
- Плавная регулировка расхода воздуха.

Размеры, мм	Ø D	Ø D1	Ø D2
VMR 125	124	154	100



## УНИВЕРСАЛЬНЫЕ ПЛАСТИКОВЫЕ РЕШЕТКИ

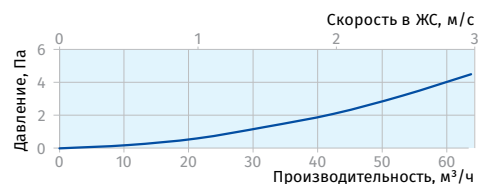
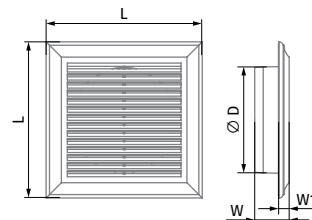
### РЕШЕТКА КВАДРАТНАЯ DECOR 180x180/125s

Для приточных или  
вытяжных систем  
жилых помещений.  
Устанавливается  
в настенные пленумы.



- Изготовлена из антистатического АБС-пластика или полистирола.
- Крепление с помощью шурупов.
- В комплекте москитная сетка.

Размеры, мм	Ø D	L	W	W1	Площадь поперечного сечения, м <sup>2</sup>
Decor 180x180/125s	125	180	41	13	0,006



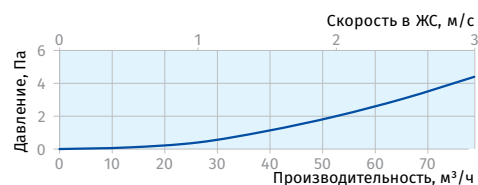
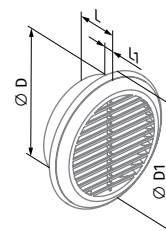
### РЕШЕТКА КРУГЛАЯ DECOR 125s

Для приточных или  
вытяжных систем  
жилых помещений.  
Устанавливается  
в настенные пленумы.



- Изготовлена из антистатического АБС-пластика или полистирола.
- Крепление с помощью шурупов.
- В комплекте москитная сетка.

Размеры, мм	Ø D	Ø D1	L	L1	Площадь поперечного сечения, м <sup>2</sup>
Decor 125s	125	165	42	14	0,007



## АКСЕССУАРЫ

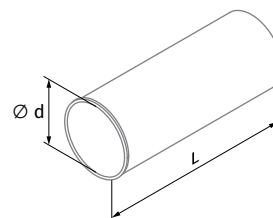
### КАНАЛ ПЛЕНУМА BLAUFast RKPZ 125

Для приточных или вытяжных систем жилых помещений.  
Для удлинения каналов, монтируемых на потолке.



- Присоединительный размер: 125 мм.
- Изготовлен из полипропилена (PP) с термопластическим эластомером (SEBS).
- Рабочая температура: -20...+60 °C.

Размеры, мм	Ø d (внутр.)	L
BlauFast RKPZ 125	127	302



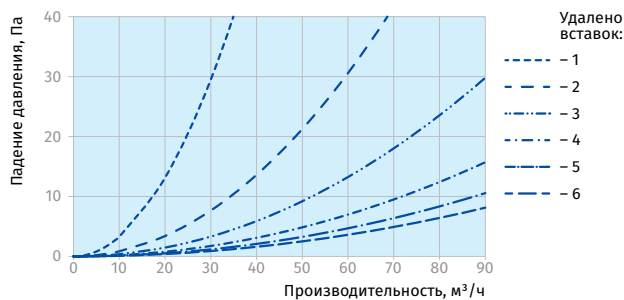
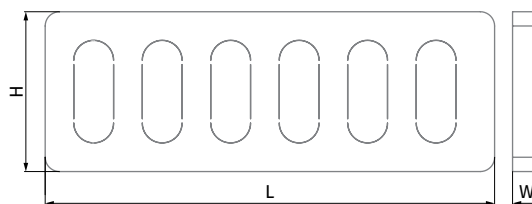
### ДРОССЕЛЬ BLAUFast D 300x100

Для приточных или вытяжных систем жилых помещений.  
Для регулировки расхода воздуха в канале.



- Вставляется в плenumы **BlauFast RPF 300x100**.
- Чтобы отрегулировать поток воздуха, снимите ненужные уплотнители.
- Рабочая температура: -20...+60 °C.

Размеры, мм	H	L	W
BlauFast D 300x100	112	315	20

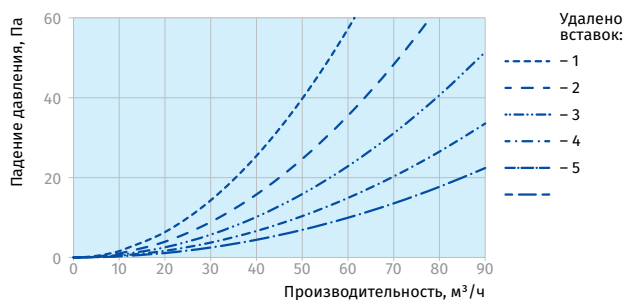


### ДРОССЕЛЬ BLAUFast D 125

Для приточных или вытяжных систем жилых помещений.  
Для регулировки расхода воздуха в канале.



- Вставляется в плenumы **BlauFast RPZ**.
- Чтобы отрегулировать поток воздуха, снимите ненужные уплотнители.
- Рабочая температура: -20...+60 °C.





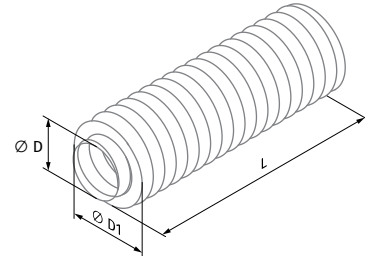
## ГИБКИЙ ИЗОЛИРОВАННЫЙ ВОЗДУХОВОД BLAUFLEX ISO N

Для приточных или вытяжных систем жилых помещений. Для подключения вентиляционной установки к коллектору.



- Изготовлен из алюминиевой фольги, ламинированной полиэстеровой пленкой.
- Канал крепится к патрубкам с помощью хомутов или монтажной ленты А-образной формы.

Размеры, мм	∅ D	∅ D1	L
BlauFlex Iso N/127/7.6	127	152	7,6
BlauFlex Iso N/152/7.6	152	177	7,6
BlauFlex Iso N/162/7.6	162	187	7,6
BlauFlex Iso N/203/7.6	203	228	7,6



Артикул	BlauFlex Iso N
Размерный ряд, мм	127; 162; 203
Воздуховод основа	Металлизованная полиэстеровая пленка (45 мк)
Воздуховод проволока	Пружинная сталь толщиной (0,8–1,5 мм)
Изоляция	Минеральная вата (25 мм)
Внешний рукав	Металлизованная полиэстеровая пленка (45 мк)
Температурный диапазон, °C	-30...+120
Стандартная длина, м	7,6
Длины (нарезка), м	7,6
Скорость потока воздуха, м/с	30
Рабочее давление (макс.), Па	3000

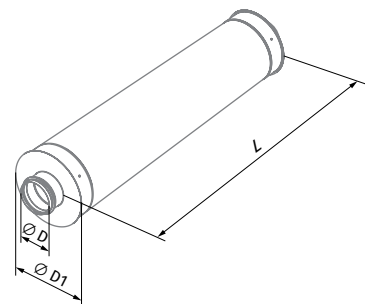
## ГЛУШИТЕЛЬ SD

Для поглощения шума, возникающего при работе вентиляционной установки и распространяющегося по воздуховодам вентиляционной системы.



- Изготовленный из оцинкованной стали корпус шумоглушителя SP наполнен негорючим звукопоглощающим материалом, покрытым сверху защитным покрытием для предотвращения выдувания волокон.
- Шумоглушители оснащены соединительными фланцами с резиновым уплотнением для герметичного соединения с воздуховодами.

Размеры, мм	∅ D	∅ D1	L
SD 125/900	125	225	900
SD 150/900	149	250	900
SD 160/900	159	252	900
SD 200/900	198	318	900



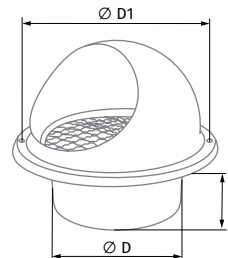
## КОЛПАК МЕТАЛЛИЧЕСКИЙ DECOR S ... НК

Оформление выходов приточно-вытяжной вентиляции.



- Изготовлен из нержавеющей стали.
- Оснащен сеткой.
- Для плотного прилегания к стене оснащен резиновыми уплотнителями.
- Крепление с помощью шурупов.

Размеры, мм	Площадь поперечного сечения, см <sup>2</sup>	∅ D	∅ D1	L
Decor S 122 НК	82	120	165	52
Decor S 152 НК	126	145	192	62
Decor S 162 НК	135	155	192	62
Decor S 202 НК	178	195	253	73



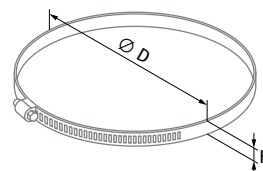
## ХОМУТ К ... ZN

Для крепления гибких изолированных воздуховодов к патрубкам вентиляционной установки и коллекторам.



- Изготовлен из оцинкованной стали.

Размеры, мм	∅ D	H
K 125 Zn	110-130	9
K 150 Zn	140-160	9
K 160 Zn	150-170	9
K 200 Zn	190-210	9



## АЛЮМИНИЕВАЯ МОНТАЖНАЯ ЛЕНТА A-BAND 050/10

Для герметизации и защиты от внешнего воздействия соединений гибких изолированных воздуховодов с другими элементами системы.



- Изготовлена из алюминиевой фольги и ПЭТ-плёнки с нанесенным на нее клеевым слоем.
- Лента поставляется в рулоне, при этом клеевой слой защищен дополнительным защитным слоем.

Размеры, мм	A-band 050/10
Длина, м	10
Ширина ленты, мм	50
Общая толщина ленты, мкм	32
Разрывная нагрузка	57 N/25 мм <sup>2</sup>
Растяжение до разрыва, не менее %	3
Клейкость	8,25 N/25 мм <sup>2</sup>
Температура применения, °C	+10...+40
Максимальная температура рабочей поверхности, °C	+100
Устойчивость к ультрафиолету	+

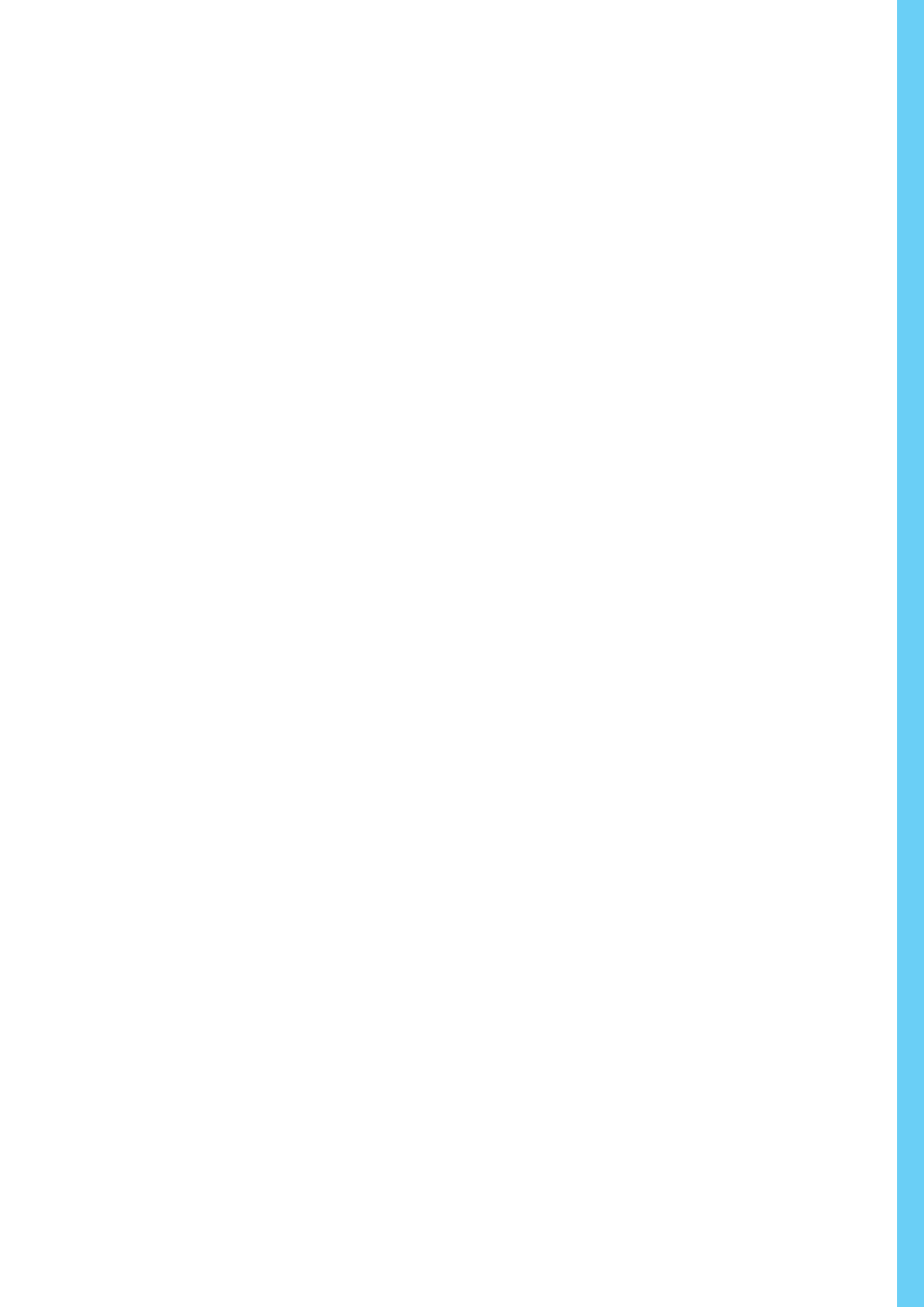
## БУТИЛКАУЧУКОВАЯ ЛЕНТА ГЕРМЕТИЗИРУЮЩАЯ D-BAND 050/15

Герметизация воздуховода/фланца перед заливкой.



- Изготовлена из бутилкаучука.
- Лента поставляется в рулоне, при этом клеевой слой защищен дополнительным защитным слоем.
- Водонепроницаема.

Размеры, мм	D-band 050/15
Длина, м	15
Ширина, мм	50
Температура применения, °C	+5...+30
Рабочая температура эксплуатации, °C	-20...+70



Blauberg Ventilatoren GmbH  
Stäblistraße 6  
81477 Munich, Germany  
HRB 203341

[info@blaubergventilatoren.de](mailto:info@blaubergventilatoren.de)  
[www.blaubergventilatoren.de](http://www.blaubergventilatoren.de)