

KWT

Пластинчатые рекуператоры для прямоугольных каналов

Применение

- Пластинчатый рекуператор **KWT** перекрестного типа предназначен для утилизации тепла вытяжного воздуха в системах вентиляции и кондиционирования.
- Рекуператоры непосредственно подсоединяются к воздуховодам прямоугольного сечения как с параллельной разводкой трассы воздуховодов, так и с перпендикулярной или диагональной под углом 45°.
- Варианты подсоединения обеспечиваются использованием колен, которые необходимо заказать в количестве, отвечающем заданному расположению.
- Проходящий воздух не должен содержать твердые, волокнистые, агрессивные и взрывоопасные примеси.



Конструкция

- Корпус рекуператора изготавливается из оцинкованной стали. Поверхность теплообменника представляет собой пакет специальных тонких алюминиевых пластин, обеспечивающих высокоэффективную теплопередачу.
- В рекуператорах предусмотрена возможность сбора некоторого количества конденсата (который может образовываться на вытяжных поверхностях теплообменника) на нижней съемной панели.
- В комплект поставки пластинчатых рекуператоров **KWT** входит штуцер для отвода конденсата, который установлен на нижней панели.

Принадлежности

ПОВОРОТНОЕ КОЛЕНО ВН

- Предназначено для удобства монтажа рекуператора в разных вариантах канала воздуховода.



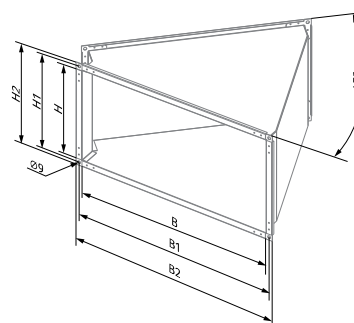
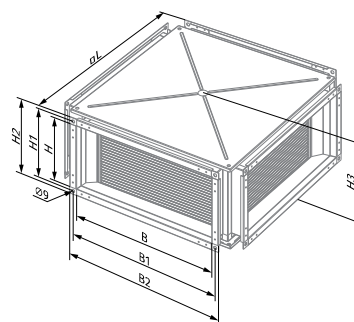
ЛЕТНЯЯ ВСТАВКА SB C4

- Для эксплуатации пластинчатого рекуператора в летний период, теплообменник можно заменить летней вставкой **SB C4**, которая не рекуперировывает тепло, но позволяет снизить потери давления на 10%. Применяется для использования в системах без байпаса на притоке и в системах без охлаждения.

Габаритные размеры, мм

Модель	B	B1	B2	H	H1	H2	H3	L	Масса, кг
KWT 40x20	400	420	440	200	220	240	275	530	17,1
KWT 50x25	500	520	540	250	270	290	325	630	22,6
KWT 50x30	500	520	540	300	320	340	375	630	24,2
KWT 60x30	600	620	640	300	320	340	375	730	31,0
KWT 60x35	600	620	640	350	370	390	425	730	33,4
KWT 70x40	700	720	740	400	420	440	475	830	47,8
KWT 80x50	800	820	840	500	520	540	575	930	61,1
KWT 90x50	900	920	940	500	520	540	575	1130	78,8
KWT 100x50	1000	1020	1040	500	520	540	575	1130	78,3

Модель	B	B1	B2	H	H1	H2	Масса, кг
ВН 40x20	400	420	440	200	220	240	2,2
ВН 50x25	500	520	540	250	270	290	3,3
ВН 50x30	500	520	540	300	320	340	3,5
ВН 60x30	600	620	640	300	320	340	4,5
ВН 60x35	600	620	640	350	370	390	4,7
ВН 70x40	700	720	740	400	420	440	5,9
ВН 80x50	800	820	840	500	520	540	7,5
ВН 90x50	900	920	940	500	520	540	8,7
ВН 100x50	1000	1020	1040	500	520	540	10,3



Технические характеристики

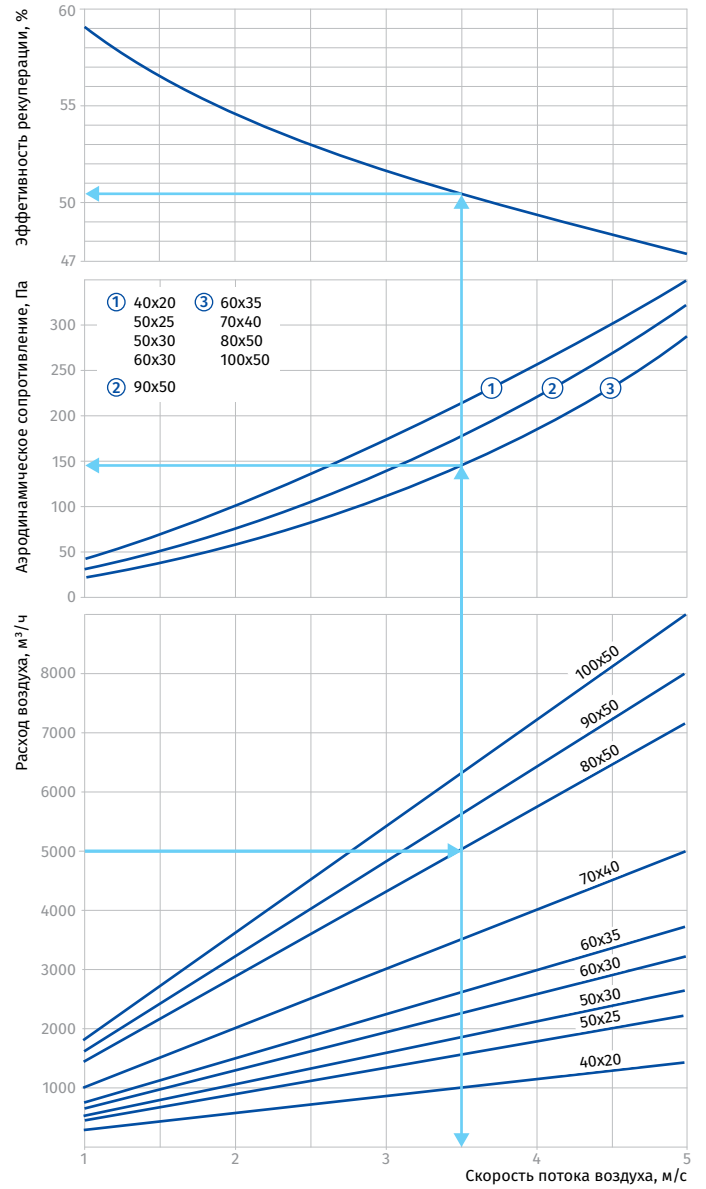
Основными характеристиками пластинчатых рекуператоров является его эффективность, т.е. КПД, а также сопротивление в системе воздуховодов.

Тепловой КПД определяется по формуле:

$$\eta = \frac{t_{\text{прт}} - t_{\text{нар}}}{t_{\text{выт}} - t_{\text{нар}}}$$

где

- $t_{\text{прт}}$ – температура приточного воздуха (после рекуперации);
- $t_{\text{нар}}$ – температура наружного воздуха (приточный воздух до рекуперации);
- $t_{\text{выт}}$ – температура удаляемого воздуха (вытяжной воздух до рекуперации).



Варианты компоновки рекуператора KWT и поворотных колен ВН

